

---

# 한탄강댐갈등조정소위원회 활동결과 보고서



대통령 자문 지속가능발전위원회  
Presidential Commission on  
Sustainable Development  
Republic of Korea

---

## 한탄강댐갈등조정소위원회 활동결과 보고서를 발간하며

참여정부는 사회통합을 가로막는 갈등을 예방하고 해결하기 위한 시스템 구축을 국정과제의 하나로 설정하고 지속가능발전위원회가 중심이 되어 갈등관리기본법 제정, 갈등관리지원센터 설립, 갈등을 유발할 소지가 있는 법령과 제도의 개선, 갈등교육 확산 등을 추진하고 있다. 그리고 이의 일환으로 대통령님께서서는 임진강유역의 홍수 피해 방지를 위해 건설교통부가 추진해 온 한탄강댐 건설을 둘러싼 찬반 갈등을 지속가능발전위원회가 새로운 갈등조정프로세스를 적용하여 해결할 것을 지시하였다.

이에 지속가능발전위원회는 2004년 2월 정진승 KDI 국제정책대학원장 등 6명의 위원으로 '한탄강댐갈등관리준비단'을 구성하여 한탄강댐으로 인한 갈등조정 프로세스를 정립한 후 2004년 5월 11일 4명의 위원으로 '한탄강댐갈등조정소위원회'를 새로 구성, 한탄강댐 건설 찬반주민과 환경단체, 정부 등 4개 관련당사자가 한 자리에 모여 서로의 입장을 듣고 문제의 해결방안에 대해 합의하는 힘든 과정을 거쳐 한탄강댐 건설에 대한 결정을 내리고 이를 2004년 11월 2일 발표하게 되었다.

이 보고서는 약 6개월 여에 걸친 한탄강댐갈등조정소위원회의 갈등조정활동과 그 과정에서 제기된 많은 쟁점들, 그리고 결과물을 매우 구체적으로 담고 있으며, 한탄강댐 갈등조정과 관련하여 2004년 5월에 발간된 한탄강댐갈등관리준비단 활동보고서에 이은 두 번째 기록물이다. 아무쪼록 이 보고서가 앞으로의 갈등사안을 조정하고 문제를 해결하는데 있어 참고자료로서 유용하게 활용되기를 바란다.

마지막으로 조정결정의 사후조치로서 추진중인 공동협의회 구성과 운영이 아직 종결되지 않은 상황이므로 공동협의회의 완료시까지 본 자료를 대외비로 하는데 이해를 구하고자 한다.

덧붙이고 싶은 것은 소위원회 위원들이 합의에 의한 갈등해결문화를 정착시키고자 하는 열망으로 매주 평균 2회 이상 장시간에 걸친 회의를 개최하는 강행군을 마다하지 않았다는 점이다. 지속가능발전위원회의 위원장으로서 진심으로 감사하다는 말씀을 지면을 빌어 전달하는 바이다.

2004.3.3

지속가능발전위원회 위원장 고철환

## <차 례>

### 발간사

#### 한탄강댐갈등조정소위원회의 구성 및 활동 요약

1. 한탄강댐갈등조정소위원회 구성 .....	3
2. 한탄강댐갈등조정소위원회의 활동사항 및 결과 .....	3
1) 한탄강댐 관련당사자 대표자(잠정) 워크숍 개최 .....	3
2) 한탄강댐조정회의 구성 및 운영에 관한 규칙(사전약속) 합의	4
3) 논의해야 할 쟁점분야 합의 .....	6
4) 쟁점별 논의 .....	6
① 한탄강댐 건설사업 추진절차의 타당성	
② 경기북부지역의 홍수량 및 한탄강댐의 홍수조절효과	
③ 한탄강댐의 경제성	
④ 조정의 중립성 확인, 한탄강댐의 경제성 및 환경성	
⑤ 한탄강댐의 문화재·주민영향	
5) 한탄강댐의 대안 모색 및 검토 .....	15
① 한탄강댐의 대안 도출 및 향후 추진절차 제시	
② 천변저류와 제방지역 현지답사 및 답사결과 논의	
③ 대안의 홍수조절효과와 규모 등 기술적 측면 논의	
④ 대안의 타당성 검증방안 논의	
⑤ 대안 검토내용 및 방법 결정, 검토결과 정리	
6) 관련당사자간 합의 도출 .....	23
① 한탄강댐문제의 해결방안 모색	
② 합의서 작성 및 서명	
7) 임진강유역 홍수피해 방지 최적안 선정을 위한 전문가 지문의견 수렴	26
8) 조정소위의 결정문 확정 및 발표 .....	28
① 결정문 확정	
② 결정문 발표	
9) 최종결정 발표에 따른 후속조치 추진 .....	31

## 부록

부록1: 한탄강댐문제조정을위한관련당사자회의 회의록 .....	34
부록2: 한탄강댐무제조정을위한관련당사자회의 소회의 회의록 ..	64
부록3: 한탄강댐갈등조정소위원회 회의록 .....	71
부록4: 한탄강댐갈등조정소위원회 조정결정관련 회의록 .....	87
부록5: 한탄강댐갈등조정소위원회 전문가자문회의 회의록 .....	103
부록6: 한탄강댐문제 조정을 위한 관련당사자회의의 원활한 진행 을 위한 사전약속 .....	110
부록7: 한탄강댐문제 조정을 위한 관련당사자회의 최종합의문 ..	119
부록8: 임진강유역 홍수피해방지를 위한 조정소위 결정문 .....	122
부록9: 한탄강댐갈등조정소위원회 활동결과 및 공동협의회 운영에 대한 제안	136
부록10: 한탄강댐갈등조정소위원회 전문가자문회의 자문의견 ..	141
부록11: 대안평가측정지표 .....	175
부록12: 한탄강댐갈등조정소위원회 활동 사진 .....	195

## 한탄강댐갈등조정소위원회의 구성 및 활동 요약

1. 한탄강댐갈등관리준비단의 활동('04.2.17~5.11) 및 결정에 따라  
‘한탄강댐갈등조정소위원회(이하 ‘조정소위’)’ ‘구성('04.5.11)  
· 정진승 위원(소위원장), 박수선, 이선우, 허상수 위원(이하  
‘조정위원’)
2. 한탄강댐 관련당사자 대표자(잠정) 워크숍 개최('04.5.20,  
YMCA 다락원캠프장)  
· 조정위원 4명, 반대주민 및 찬성주민 대표 각 4명, 환경단체  
대표 3명, 정부 대표 2명, 배석 3명, 지속위 기획운영실 3명  
등 23명 참석  
· 한탄강댐 갈등조정 추진절차, ‘한탄강댐문제조정을위한관련당사  
자회의(이하 ‘한탄강댐조정회의’)’ ‘의 구성 및 이에 참여할  
대표자의 수, 한탄강댐조정회의 운영방식 등 논의
3. 한탄강댐 관련당사자 대표(14명), 참관인(8명)과 조정위원으로  
한탄강댐조정회의를 구성, 조정회의 16회, 기술소회의 5회 개최  
(‘06.6.2~8.27)  
· 한탄강댐 관련 쟁점 설정, 각 쟁점별 관련당사자의 입장 청취,  
한탄강댐에 대한 기술적 측면 검토 등을 거쳐 임진강유역 홍수  
피해 방지를 위한 5가지 대안 도출  
· 5가지 대안 중 최적안을 조정위원들이 결정하고 이에 승복하기  
로 관련당사자간 합의('04.8.27, 제16차 한탄강댐조정회의)
4. '04.8.27일의 합의결과에 따라 최적대안 선정을 위한 전문가 자  
문회의 구성, 7차례 자문회의 개최('04.9.6~10.3)  
· 5개 대안의 기술성, 환경성, 경제성에 대한 자문의견을 제시할  
전문가 자문회의 구성 및 분야별 자문의견 수렴
5. 임진강유역 홍수피해 방지를 위한 조정소위의 결정 확정·발표 및  
후속조치 추진('04.11.1~11.16)  
· 천변저류지 2개소와 새로운 홍수조절용댐을 건설하되, 저류지의  
효과, 댐의 홍수조절효과와 규모 및 안전성 확인을 위한 공동협  
의회를 구성·운영

. 적극적인 언론홍보와 후속 행정조치 추진 등

※ 한탄강댐조정회의의 운영방안과 조정과정에서의 문제점 해결방안 논의, 쟁점 파악, 임진강유역 홍수피해 방지를 위한 대안검토와 최종결론 도출, 후속조치 논의 등을 위한 조정소위회의 22회 개최

## 1. 한탄강댐갈등조정소위원회 구성

- . 한탄강댐갈등관리준비단 제12차 회의('04.5.4)에서의 결정에 따라 한탄강댐갈등조정소위원회(조정소위) 구성('04.5.11)
- .. 박수선·이선우·허상수 위원이 한탄강댐문제조정을위한관련당사자회의(한탄강댐조정회의)의 조정위원으로 활동하기로 하고, 정진승 단장, 김경·이영희 위원은 조정소위 활동을 통해 조정위원을 지원하기로 함
- ※ 그러나 김경 위원과 이영희 위원이 일신상의 사유로 조정 과정에 참여하지 못하여 실제 한탄강댐조정회의는 부득이 4명의 위원으로 운영

## 2. 한탄강댐갈등조정소위원회의 활동사항 및 결과

- . 한탄강댐 관련당사자 잠정대표자 워크숍 1회, 한탄강댐조정회의 16회, 기술검토소회의 5회, 전문가 자문회의 7회, 조정소위회의 22회 등 개최
  - . 임진강유역 홍수피해 방지 최적대안 결정·발표 및 후속조치 추진
- 1) 한탄강댐 관련당사자 대표자(잠정) 워크숍 개최('04.5.20)
- . 갈등조정 추진절차와 한탄강댐조정회의에 참여할 대표자의 범위 등을 설명하고 이해를 구함
  - . 제1차 한탄강댐조정회의를 '04.6.2(수) 11:00시에 지속위에서 개최하여 향후의 회의운영규칙(비밀보장 방법, 회의 진행방식, 상호 존중원칙, 회의내용의 기록, 회의개최 일정 등)을 논의하기로 함
  - . 관련당사자 대표는 각각 3명씩으로 한정하기로 함
  - ※ 제1 ~ 2차 한탄강댐조정회의에서 주민들이 찬반주민 대표를 각각 4명씩으로 늘려줄 것을 요구함에 따라 후에 이를 수용
  - . 찬반 주민측에서 각각 3명, 정부측에서 2명의 참관인이 조정회

의에 배석할 수 있도록 허용하되, 참관인에게는 발언권을 인정하지 않기로 함

- 한탄강댐조정회의에서의 발언은 녹취해서 기록하기로 함

2) 한탄강댐조정회의의 구성 및 운영에 관한 규칙(사전약속) 합의 ('04.6.2, 6.9, 제1~2차 한탄강댐조정회의)

- 찬·반 주민 대표자를 각 3명에서 4명으로 증원하고 관련당사자 대표자를 다음과 같이 확정

관련당사자	대 표 자	직 위
찬성주민	김 준 문 이 수 인 민 병 호 최 해 선	수물민종합대책위원장 포천시 수물민대책위원장 파주시 문산읍 이장단회장 제1대책위 부위원장
반대주민	장 진 혁 최 의 순 이 우 형 채 익 희	공동대책위원장 연천포럼 기획실장 한탄강네트워크 대표 연천포럼 대표
정 부	홍 형 표 황 병 철 조 원 철	건설교통부 수자원개발과장 한국수자원공사 수자원환경처장 연세대학교 교수
환경단체	염 형 철 우 석 훈 최 석 범	환경운동연합 녹색대안국장 생태경제연구회 한강수자원연구소장

- ※ 정부측 대표자 중 황병철은 한국수자원공사 인사이동에 따라 제7차 한탄강댐조정회의('04.7.14)부터 이완호 수자원환경처장으로 변경

- 한탄강댐조정회의의 운영의 투명성·공정성·비공개성의 원칙, 조정위원과 지속가능발전위원회의 비밀유지의무, 발언기회의 공평성 원칙, 개별회의와 소회의의 운영 및 필요시 관계전문가 참석 허용 등 한탄강댐조정회의의 진행방식, 회의내용의 녹음기록, 한탄강댐조정회의 정례화(매주 수요일, 8시간 동안 개최 등), 합의의 절차 및 합의문 작성·분배·공증 등에 관하여 합의
- 사전약속의 내용 중 한탄강댐 갈등조정기간 중에 관련당사자 대표가 참가야 할 비신사적인 행위의 내용에 대하여 격론 끝에

다음과 같이 합의

- .. 한국수자원공사 한탄강댐건설단은 조정회의 기간 중 한탄강댐과 관련한 행정행위 및 대외활동 중지하며, 건교부장관은 한국수자원공사 사장에게 이와 같은 내용의 지시공문 발송
- .. 한탄강댐건설단이 한탄강댐 관련 행정행위 및 대외활동을 중지하기로 한 상기 약속을 지휘계통을 경유하여 의도적으로 위반했을 때에는 한탄강댐조정회의에서의 결정에 따라 건설단의 해당 직원의 철수 및 동 사무소를 임시로 철수
- .. 한탄강댐건설단의 정규 직원 19명은 이를 적정한 수준으로 줄이되, 구체적인 감원 수는 건설교통부에 위임
- .. 한탄강댐건설단이 입주하고 있는 건물 안에 찬·반 주민 및 기타 관련당사자들이 만날 수 있는 주민화합의 장을 마련하되, 사정상 공간확보가 불가능한 경우에는 건설단 사무실 내에 설치
- .. 한탄강댐 관련업무를 수행하고 있는 대림산업 연천사무소에는 전화 응대인력 1명만 두고 관련업무를 전면 중단함
- .. 관련당사자 대표자는 한탄강댐과 관련된 사항을 언론에 발언하는 것을 자제하며, 언론에 보도된 사항에 오류가 있을 경우에는 보도경위를 우선 파악한 후 정정보도를 요청함
- 조정기간 동안 한탄강댐 건설 백지화 의견을 언론 등에 표명할 것을 자제하도록 해당 지역구 국회의원에게 반대주민 대표자가 요청하기로 함
- 한탄강댐조정회의는 지속가능발전위원회 회의실에서 개최하는 것을 원칙으로 함
- 조정회의를 통해 합의된 사항은 상호존중하며 합의사항과 상치되는 주장을 제기하지 않기로 함
- 상기내용을 제1~2차 한탄강댐조정회의 합의문 형식으로 작성, 관련당사자 대표자와 조정위원의 서명을 받음
- ※ 위 합의내용 중 건교부와 수자원공사, 반대측 주민대표가 조치해야 할 사항이 충실히 이행되었음을 제3차 한탄강댐 조정회의('04.6.16)에서 확인

3) 논의해야 할 쟁점분야 합의('04.6.16, 6.23, 제3~4차 한탄강  
댐조정회의)

. 한탄강댐에 관한 쟁점분야와 논의의 우선순위를 다음과 같이  
설정

- ① 한탄강댐 건설사업 추진절차(신뢰구축)
- ② 홍수량 산정 및 홍수조절 효과(수해원인 파악 포함)
- ③ 한탄강댐의 경제성(댐 이외 대안과의 비교 포함)
- ④ 한탄강댐의 환경영향(댐의 환경안전성 포함)
- ⑤ 한탄강댐의 주민영향
- ⑥ 최종적인 대안 검토

4) 쟁점별 논의('04.6.23~8.4, 제4~10차 한탄강댐조정회의 및  
제1~2차 소회의)

① 한탄강댐 건설사업 추진절차의 타당성('04.6.23, 제4차 한탄강  
댐조정회의, '04.6.29, 제1차 소회의)

. 한탄강댐 건설사업 추진절차의 타당성에 관하여 다음과 같이  
입장 대립

.. 환경단체·반대주민 대표 주장

.. 한탄강댐 건설계획 수립과 설계 등의 행정절차가 선후가 뒤  
섞여 비정상적으로 추진되었고, 총사업비 500억원 이상인  
사업에 대해 실시하여야 하는 예비타당성조사를 실시하지  
않는 등의 법적 하자가 있음

.. 관련 자료의 비공개와 사실관계의 왜곡, 주민의견 수렴 소홀  
등 비민주적인 방식의 사업추진으로 사회적 절차의 타당성이  
결여되었음

.. 정부·찬성주민 대표 주장

.. 총사업비 500억원 이상 사업이라도 '99.4월 이전에 타당성  
조사가 완료되었거나 진행중인 사업은 예비타당성조사  
대상이 아니므로 법적 절차에 문제가 없으며, 주민설명회와  
공청회 등을 개최하는 등 의견수렴절차도 충실히 이행함

.. 이러한 논의를 거쳐 다음과 같이 합의·서명

... 건설교통부는 향후 댐건설과 관련한 제도개선에 노력하기로 함

... 한탄강댐 추진과정에서의 법적·행정적 절차의 타당성 및 적법성을 소회의에서 규명하기로 함

... 조정소위는 한탄강댐조정회의에 영향을 미칠 가능성이 있는 활동을 자제해 줄 것을 지역구 국회의원에게 공문으로 요청하기로 함

※ 이철우 의원실에서 한탄강댐 수몰예정지역의 '01.7월 이후 주민이동, 건물신축, 식재, 형질변경 등에 관한 자료를 경기도 연천군과 포천군에 요구하였는 바, 이는 한탄강댐 갈등조정에 영향을 미칠 수 있는 행위라고 찬성주민 대표자가 문제를 제기함(제4차 한탄강댐조정회의). 이에 행정실에서 동 의원실 차상훈 보좌관으로부터 기 행해진 자료요구를 철회하고 앞으로도 관련자료 요구를 하지 않을 것임을 확인 받고 ('04.6.27) 제5차 한탄강댐조정회의('04.6.30)에서 결과를 설명

. 환경단체와 정부측 참여 하에 한탄강댐 추진절차의 타당성 검토('04.6.29, 제1차 소회의)

.. 한탄강댐 추진경위에 대한 건교부의 설명과 논의를 거친 결과 법적 절차에는 특별한 문제가 없었음을 확인

※ 그러나 한탄강댐 추진과정의 논리적 타당성에 대하여는 이후에도 환경단체와 반대주민측에서 지속적으로 문제를 제기

② 경기북부지역의 홍수량 산정 및 한탄강댐의 홍수조절효과 ('04.6.30, 7.7, 7.14, 제5~7차 한탄강댐조정회의, '04.7.16, 제2차 소회의)

. 임진강유역 홍수피해의 원인과 대책, 홍수량, 한탄강댐의 홍수조절효과, 한탄강댐 추진의 기술적 절차에 대한 환경단체의 발제 청취 및 건교부 답변을 통해 다음 사항이 주요쟁점임을 확인

(’04.6.30, 제5차 한탄강댐조정회의)

- .. 한탄강댐이 홍수와 인명피해방지를 위한 확실한 대책인지 여부
  - ... 한탄강댐의 수혜지역이 상류, 중류, 문산 등 하류지역인지의 문제
  - ... 임진강의 수위를 낮추는 것이 근본대책인지 아니면 지천의 수위를 낮추는 것이 근본대책인지 여부
  - ... 제방증고 등 환경단체의 제안이 근본적 대책이 될 수 있는지, 한탄강 중상류지역을 보호하는 대책이 될 수 있는지 여부
- .. 홍수량산정 및 댐의 홍수조절효과 관련쟁점
  - ... 기본홍수량(산정모델, 변수), 침투홍수량, 한탄강댐의 설계홍수량, 검정계수에 따른 홍수량, 검정계수 선정, 기여율, 홍수조절효과 등 건교부 계획(안)에서 제시되고 있는 수치와 사용된 공식, 기준 등의 타당성 여부
  - ... 기술적 수치의 타당성 여부가 확인되면 환경단체는 한탄강댐 건설을 포함한 치수대책을 긍정적으로 검토할 것인지 여부
- . 상기 쟁점이 확인됨에 따라 정부측에서 추천한 전문가(3명)과 환경단체측에서 추천한 전문가(2명)가 참여하여 쟁점과 관련된 기술적 문제를 논의하였으나, 합의점을 찾지 못함(’04.7.7, 7.14, 제6~7차 한탄강댐조정회의)
  - .. 임진강의 문산천 합류지점의 계획홍수량 19,800cms가 타당하다는 점에는 전문가들의 견해가 대체로 일치
  - .. 한탄강댐의 계획홍수량 4,850cms에 대하여도 전문가간에 이견이 있었으나, 회의 후반에 환경단체측에서 4,850cms를 받아들임
  - .. 그러나 19,800cms를 각 소유역에 배분함에 있어 한탄강댐 유역의 비홍수량은 2.5로 큰 반면, 기타 유역들은 1.5 정도로 낮게 산정된데 대해 환경단체에서 이의 제기
- ※ 제6차 한탄강댐조정회의 후 저녁식사 도중 염형철의 사석 발언(찬성주민들이 한탄강댐 건설 반대로 입장을 전환할

- 경우 한탄강댐 백지화 합의가 가능할 것이며, 수몰지역 주민에게 충분한 보상이 이루어지도록 정부와 협의할 의사가 있음)에 대해 찬성주민측은 조정절차의 중립성 보장과 환경단체·청와대 관계자의 해명을 요구하며 제7차 회의 불참
- 한탄강댐 추진의 기술적 절차를 논의하기 위한 소회의 개최 ('04.7.16, 제2차 소회의, 환경단체와 정부측 대표자 참여)
  - .. 한탄강댐 건설을 먼저 결정하고 이후에 댐 건설절차를 밟았다는 측면에서 논리적으로 문제가 있음을 환경단체에서 지적
  - .. 정부측도 앞으로 댐건설을 추진하기에 앞서 대안들을 충분히 검토하는 절차를 거칠 필요가 있다는데 동의

③ 한탄강댐의 경제성('04.7.21, 제8차 한탄강댐조정회의)

- 한탄강댐의 편익(홍수조절효과, 용수공급, 관광, 도로 등), 비용, 할인율, 지역경제성장률 등 논의
  - .. 정부측에서 2001년말 기준 할인율 7.5%, 댐 운영년수 50년을 적용한 치수전용 한탄강댐의 B/C는 0.91이며, 한탄강댐의 편익에서 용수공급이 제외되더라도 생태계보전이라는 환경편익은 있다고 보아야 함을 주장
  - .. 환경단체는 편익 과다계상 등 기초자료의 왜곡과 사실관계의 오류, 기술적 절차의 잘못으로 댐건설 이외 대안에 소요되는 비용 과다계상 등의 문제가 있음을 주장
  - .. 파주지역의 경제성장률을 정부는 7.4%, 환경단체측은 5~6%라고 주장
- 결론적으로 용수공급편익은 홍수조절용 한탄강댐의 경제성평가 항목에서 제외되어야 하나, 이에 따른 댐 건설비용 감소분은 B/C에 큰 영향을 미치지 않는 것으로 결론
  - .. 정부측이 제시한 할인율 7.5%에 환경단체도 동의하고, 경제성장률은 6~7.5% 범위에 있는 것으로 정리함

④ 조정의 중립성 확인, 한탄강댐의 경제성 및 환경성('04.7.28, 제9차 한탄강댐조정회의)

- . 찬성주민측의 제7차 한탄강댐조정회 불참 이유와 관련하여 한탄강댐문제는 전적으로 한탄강댐조정회의에 맡겨져 있으며 청와대는 이에 관여하고 있지 않음을 청와대 김수영 행정관이 설명
- . 한탄강댐의 환경비용과 사회비용 등에 관하여 논의
  - .. 환경단체측 주장
    - ... 댐의 경제성을 평가할 때는 대부분 홍수조절, 용수공급, 관개만을 편익으로 적용하고 있음
    - ... 한탄강댐의 비용에 지역정비사업비 200억과 지역지원비 800억원, 50년 후의 댐 해체비가 계산되어야 함
  - .. 정부측 답변
    - ... 도로개설과 레크리에이션 등이 편익에 포함되어야 하며, 지역지원사업의 경우는 비용만 드는 것이 아니라 편익도 발생함
    - ... 댐 해체비용을 비용분석에 적용하는 것은 시기상조이며, 댐 해체 후 부지의 이용편익이 더 클 수도 있음
  - .. 환경비용과 사회적비용은 사회적 합의가 중요하며, 이에 관한 내용을 우석훈 대표가 조사·정리하여 제10차 한탄강댐조정회의에서 발표하는 것으로 경제성분야에 대한 논의를 정리함
- . 환경분야 6개 항목에 대해 논의
  - .. 환경단체측 발표
    - ... 댐 건설과정에서 골재채취에 따른 산림훼손과 경관파괴 등 자연환경 훼손이 크고, 하천생태계 단절과 생물자원 감소 등 생태계 교란이 우려됨
    - ... 부영양화로 인한 수질오염, 환경영향평가서의 미흡한 수질예측, 환경기초시설의 지자체 일임에 따른 오염가능성 상존, 다락대사격장으로 인한 오염가능성, 다락대사격장 오염지역 복원공법의 효율성 여부 등의 문제가 있음
    - ... 홍수시 침수지의 경관 및 시설물 파괴, 지역의 사회문화적 자원 감소 등으로 관광자원 이용이 제약됨
    - ... 기반암과 현무암사이에 미고결층 존재, 공동에 의한 피해가능성 등 지질특성에 관한 문제점, 환경영향평가서 부실,

한탄강댐 추진주체들의 환경의식 부족 등의 문제 제기

.. 정부측 답변

- ... 골재는 이전시설물 정비부지에서 발생하는 것을 이용할 계획  
이므로 자연훼손이 크지 않고, 생태계문제는 환경영향평가서  
보완과정에서 다수 보완되었음
- ... 한탄강댐은 개방형댐이므로 수질에 큰 문제가 없을 것이며,  
1년에 수일 정도만 침수되므로 생태공원 조성 등을 통한  
관광자원화는 충분히 가능성 있는 대안임
- ... 미고결층 등 지질특성에 관한 문제는 이를 최대한 고려한  
공법을 적용하는 등 계획과정에서부터 친환경적 개념이 많이  
고려되어 있음

.. 반대주민측 이우형 대표 문제제기

- ... 홍수시 침수위인 116.8m EL이하는 생태공원을 조성하더라도  
식생유지가 어려우며, 현 역새군락이 다락대사격장 오염저감  
효과를 가지고 있는데 사격장 복원공법으로 사라지게 되는  
문제가 있음
- ... 현무암 암반의 강도는 높으나 중간층(미고결층)의 강도에  
문제가 있고 군사목적상 폐쇄된 동굴 4곳이 있으며 현무암  
접촉면의 간극 등이 문제될 수 있음
- ... 건교부에서 다락대사격장 사대를 3곳만 제시하고 있으나  
국도3호선 주위에 10여곳의 사대가 더 있어서 댐체 위로  
사선이 지나가게 됨

.. 정부측 답변

- ... 침수 일수가 수일에 불과하므로 생태공원 복원은 가능하며,  
사격장 오염복원공법도 충분히 가능함
- ... 미고결층 문제는 보완조사로 대처가 가능할 것이며, 동굴은  
이미 조사가 완료된 사항임
- ... 국도3호선 주위 사대는 댐이 완성되기 전에 이전될 예정  
이며, 과거 수십년간 낙탄에 의한 피해는 거의 없었음

⑤ 한탄강댐의 문화재·주민영향('04.8.4, 제10차 한탄강댐조정회의)

. 문화재분야 논의 및 합의

.. 반대주민측 이우형대표가 한탄강댐 환경영향평가서의 내용 중 문화재 지표조사에 대해 문제 제기

... 서울대 박물관이 '01.4.2 ~ 7.31(120일)간 실시한 문화재 지표조사가 기존에 보고된 유적 누락, 광범위한 군사지역 미조사, 구석기 문화층인 고토양층과 제4기층 지역에 대한 조사의 부실, 구석기에서 조선시대에 이르는 주요 유적과 경승지 누락 등의 문제가 있음을 주장

.. 이우형대표의 문제제기에 대해 환경영향평가 용역 수행자에게 질의하는 등의 방법으로 문화재분야에 대한 재조사 필요성 여부를 검토하기로 하고, 이우형대표가 검토과정에 참여하기로 함

. 경제성에 대한 한탄강댐조정회의의 입장 정리

.. 환경단체측은 한탄강댐의 편익에서 관광편익과 교통편익이 제외되어야 함을 주장

.. 정부측은 ‘댐건설및주변지역주민지원등에관한법률’ 개정으로 댐 건설에 있어 관광편익을 산정할 필요성이 발생하여 한탄강댐에서 처음으로 관광편익을 산정하는 시도를 한 것이며, 관광·교통편익은 전체 편익의 2%에 불과하므로 상징적인 의미를 살리기 위해서도 편익에 반영하는 것이 바람직하다고 주장

.. 향후 비용·편익에 대해 보다 나은 방안을 찾아보기 위한 노력을 기울이자는 취지에서 논의가 있었다는 것으로 편익에 대한 양측의 주장을 최종 종합정리함

. 한탄강댐의 주민영향을 토론 없이 발표(토론은 대안 검토시 하기로 함)

.. 찬성주민측 발표

... 파주·문산 지역의 부실한 홍수대책과 제방붕괴에 대한 피해 의식, 댐 건설 예정지에 대한 개발과 정부지원의 제한으로

재산권행사 제약, 학생 지도의 어려움, 미래에 대한 불확실성과 정부정책의 혼돈으로 인한 의욕상실과 불안감, 국책사업의 정치적 이용에 따른 무력감과 신뢰하락, 댐이 백지화될 경우 주변 사람들의 조소로 인한 자괴감과 불안감, 공동체 파괴로 인한 공포감 등의 피해를 입고 있음

... 한탄강댐 건설은 난립된 취락시설과 도로망 정리, 주거시설 전면개선을 통한 농촌의 삶의 질 향상, 향토·토속적 문화의 발굴·계승·발전을 통한 소득증대 등 낙후된 농촌경제를 살릴 수 있는 기회를 제공할 수 있음

... ‘댐건설및주변지역지원등에관한법률’에 의한 지역정비사업과 지역지원사업 시행, 생태공원·레저시설·주민편의시설 조성으로 관광객 유치 및 주민소득 제고, 지역주민 고용기회 증대와 지역경제 부양 등의 효과가 있을 것이며 한탄강댐은 그 첫 사례가 될 수 있음

... 댐을 비롯한 근본적인 수해대책 수립, 수몰예정지 및 댐 상하류지역 주민 배려와 상생방안 모색, 실향에 대한 보상 등을 정부에 촉구

.. 반대주민측 발표

... 한탄강댐 건설은 철원을 포함한 댐 주변지역에 대한 상수원보호구역 지정으로 철원군의 성장과 개발 저해, 농·축산물에 대한 안개피해, 문화재 파괴 등으로 한탄강을 이용한 관광자원화 곤란, 상류지역 홍수피해 가중, 댐 건설 추진 과정에서 잘못 전달된 정보와 주민의견 수렴과정이 부족해서 생기는 주민간 갈등 증폭 등의 부정적 영향이 큼

... 이에 대한 대안으로 댐을 전제로 하지 않은 상·하류지역 주민에 대한 공정한 홍수대책과 상생방안 모색, 홍수피해 원인과 대책의 명확한 규명, 주민참여를 통한 댐 건설 여부 결정, 지역전체 보상과 개별주민 보상 동시 실시, 투기 근절 및 처벌을 위한 제도개선, 정책적 잘못에 따른 사회적비용 보상, 다목적댐으로서의 한탄강댐 계획 전면수정 및 목적

변경 금지의 제도적 보완 등이 필요함

.. 환경단체측 발표

... 댐 건설은 도로건설, 공단조성과 달리 주민들의 생활기반 자체를 붕괴시키는 특징이 있으며, 지역사회의 단절과 지역 기반시설 상실, 인재와 재산유출로 경제적 손실 등 지역공동체 침체, 수몰지역 이주민의 개인적 역사와 경험의 상실, 새로운 환경에 적응하기 위해 심각한 비용부담 등의 문제를 초래함

... 한탄강댐계획의 표류로 주민들과 지역공동체 피해 및 사회적 갈등이 심각함을 고려하여 정책결정의 정당화과정 개선(사회영향평가 강화 등)과 정책실패에 대한 중간평가가 필요

.. 정부측 발표

... 한탄강댐은 홍수조절용으로 건설되므로 상류지역에 대한 추가규제와 안개피해는 없으며, 배수불량으로 인한 홍수가능성도 강원도에서 문제가 없음을 확인한 바 있음(필요하다면 철원군에서 추천하는 전문가로 사실을 확인토록 할 수 있음). 다목적댐으로의 용도변경도 없을 것이며 반대측에서 이에 대한 보장방안을 제시하면 협의하도록 하겠음

... 법령 개정으로 투기문제는 상당 부분 보완되었고 댐 건설 주변지역 지원확대(지역주민에게 수익 환원) 등 환경단체에서 제기하는 문제들이 많이 개선되었음

... 그간 한탄강댐 추진과정에서 일부 잘못이 있었음을 인정하며 보완을 위해 노력하고 있음

. 차기 한탄강댐조정회의에서 논의하게 될 한탄강댐의 대안의 범위 설정

.. 임진강유역의 100년 빈도 홍수량 19,800cms 중 완료되었거나 진행 중인 수해방지대책으로 조절가능한 홍수량을 뺀 나머지 2,700cms의 조절방안을 대안으로 검토하기로 함

.. ‘군남 홍수조절지’ 를 기정 대책으로 볼 것인가 아니면 대안으로 다시 검토할 것인가에 대해 환경단체측과 정부측간에

이견이 있었으나, 이를 기정 사업으로 인정하기로 합의함

5) 한탄강댐의 대안 모색 및 검토('04.8.5~8.23, 제11~13차 한탄강댐조정회의 및 제4~5차 소회의)

① 한탄강댐의 대안 도출 및 향후 추진절차 제시('04.8.5, 제11차 한탄강댐조정회의)

- . 2,700cms의 홍수량을 한탄강댐 외의 방법으로 조절하기 위한 방안들을 관련당사자로부터 제안 받아 이를 ①천변저류방안, ②분수로 건설방안, ③제방증고방안 등 3가지로 정리함

.. 남북 공동치수, 빗물관리(침투, 저류, 저장), 소형 저수지 축조 등도 대안으로 제안되었으나 장기과제로 고려하거나 논의과정에서 필요해질 경우에 검토하기로 함

.. 위 대안에 대한 환경단체와 정부간 개별회의결과, 농경지 3개 지역과 천변 2개 지역 등 5개 지역을 저류지로 활용하고 총 연장 104km의 구간에 제방을 높이는 방안이 제안됨

... 저류면적 17.48km<sup>2</sup>, 수몰가구 약 200세대, 이주비 및 보상비 7,800억원, 문산지역 수위조절효과 61cm 등으로 추정하고, 저류에 의해 2,000cms, 제방증고에 의해 700cms의 홍수량 조절효과가 있을 것으로 전망

... 다만, 저류에 의한 홍수조절효과의 불확실성, 운영관리의 어려움, 저류지역 내 이주대상 주민과 한탄강댐 예정지역 주민의 저항, 높아진 제방의 안전성에 대한 우려, 교량 수의 증가 및 도로 이설, 한탄강댐에 의한 수몰면적과 거의 같은 저류면적의 생태계 파괴, 군사적 이유에 의한 한계 등의 문제점도 함께 제시

.. 5개 저류지역 및 제방증고가 필요하다고 판단되는 지역을 관련당사자 대표들이 '04.8.10일에 현지 공동조사를하기로 함

- . 한탄강댐 문제가 관련당사자 합의로 해결되지 않을 경우의 후속절차 논의

- .. 관련당사자와 조정위원이 추천하는 전문가들에 의한 결정, 조정위원들이 전문가 Pool에서 선정한 전문가들에 의한 결정, 합의회의에 의한 결정 등 3가지 방안을 조정위원이 제안
- .. 위 제안에 대해 정부측은 수용, 환경단체와 반대주민측은 지속위 본회의로 넘기자는 의견 제시, 찬성주민측은 한탄강 댐조정회의에서의 결정을 수용하겠다는 의견 제시
- . 제10~11차 한탄강댐조정회의에서 정리된 사항에 대한 합의문 작성·서명

② 천변저류와 제방지역 현지답사('04.8.10) 및 답사결과 논의 ('04.8.12, 제12차 한탄강댐조정회의)

- . 현지답사 실시('04.8.10)
  - .. 지역: 파주시 장단·마정지구, 연천군 백학면 학곡·사미·석장지구, 적성면 주월지구, 임진강본류 제방, 학곡제, 구미제, 아미제, 동이제, 마포제, 다락대사격장 전망대 등
  - .. 참가자: 허상수 위원, 건교부 홍형표 과장, 수공 이완호 처장, 환경단체 염형철, 최석범, 반대주민대표 이우형 등 11명
- . 현지답사결과 논의('04.8.12, 제12차 한탄강댐조정회의)
  - .. 환경단체 의견
    - ... 저류지로 제안된 지역은 상습침수지역으로 심도와 넓이가 충분하고 영향권 내의 주택은 50가구 이내이며, 택지복토나 소규모 내부제방으로 보호가 가능할 뿐 아니라 필요시 주변 농경지 등도 추가 저류지로 활용 가능하므로 저류지로서 적절함
    - ... 5개 천변저류지를 조성할 경우, 5,899억원(한탄강댐의 60.5%)의 공사비로 2,000cms 이상의 홍수조절과 문산읍 지점 수위 61cm 하향효과를 가져올 수 있음. 다만, 이를 대안으로 채택할 경우 정밀측정과 현장에 적합한 공법 채택이 필요함
    - ... 한탄강댐 예정지역으로부터 36km 하류 구간까지는 제방중

고가 불필요하며, 필요한 제방의 길이는 154.5km 정도이고(본류 30.1km, 지방하천 73.4km, 소하천 51.0km) 공사비는 5,837억원(한탄강댐의 60%) 정도임

... 분수로의 경우, 문산읍 정면 장단반도에 길이 4.5km, 폭 180m 규모면 충분하며, 소요비용은 분수로 공사비 1,350억원과 제방 공사비 3,580억원 등 총 4,930억원(한탄강댐의 50.5%)임

... '96, '98, '99년 문산 홍수피해의 직접원인은 모두 내수배제의 실패 때문이었으므로 내수배제가 계속 실패할 것을 감안한다면 유일한 대책은 성토 밖에 없고 혹시 내수배제에 성공할 수 있다면 문산천과 동문천을 이설하면 되며, 내수배제가 완벽하다면 본류는 어떠한 대책도 필요 없음

.. 정부측 의견

... 장단지구는 건교부에서도 천변저류지로 이미 계획하고 있으나, 마정지구는 주민들의 반대와 군사시설의 집중, 개발 계획에 따른 성토 진행 등으로 인해 저류지로 부적합함

... 적성 주월지구와 학곡지구는 저류 가능면적의 축소와 주변 농가 이주보상이 불가피하며, 사미와 석장지구의 경우 저류공간은 충분하나 석장제 좌안 제내지의 양호한 농경지와 우안의 잔디포장 침수로 인한 주민 이주보상 및 지방도 322호 이설이 필요함

... 전체적으로 저류지역이 마을과 인접하여 있어 주민이주 및 용지매수, 외곽제방 축조, 배수문과 배수펌프 설치, 도로와 교량 등 공공시설 이전, 군 대체시설비 등 막대한 추가비용이 발생하게 되며, 특히 최근 파주시의 급격한 개발로 저류대상 농경지의 지가가 대폭 상승하여 과도한 보상비가 소요될 것임

... 저류지의 홍수조절효과는 환경단체가 주장하는 2,000cms 보다 적은 774cms이며, 국내 적용경험 부족으로 효과가 검증되지 않아 실제 홍수조절효과가 불확실하므로 홍수대

책으로 적용하기는 곤란함

... 상류지역의 반대로 인해 중하류지역에 대규모 수몰과 이주가 초래된다면 이는 새로운 갈등을 야기할 수 있고, 한탄강댐 계획 취소시 댐 수몰예정지역 주민의 반발 등 또 다른 사회 문제가 발생할 우려가 있음

... 임진강 본류 및 주요 지류의 제방은 최대 17m에 이르고 있으며 여기에 2~3m를 증고할 경우 안전성문제가 발생할 수 있음

... 전 구역이 군사시설보호구역이므로 군사적 측면에서 작전 계획 전면 수정이 불가피하거나 국방부 부동의시 사업추진 자체가 불가능할 수 있음

. 3차례의 개별회의결과, 다음 사항을 확인 또는 협의하기로 함

.. 천변 및 농경지 저류방안 관련

... 저류 대상지역의 보상기준가를 '04.8.13일까지 정부와 환경단체에서 확인

... 저류에 따른 침수가옥의 수 확인 및 침수면적 협의

... 제방과 분수로방안을 포함한 저류(안)에 대해 지속위에서 국방부의 입장을 확인

... 저류지역 주민들이 수용할 것인지 여부와 새로운 갈등이 발생할 경우의 대책(예: 공청회, 사전조사 등 갈등예방절차 필요), 한탄강댐 수몰지 주민의 저항문제 고려

... 국도 1호선과 37호선, 지방도 322호선의 침수길이를 '도로설계도'를 가지고 '04.8.17일까지 정부와 환경단체가 공동으로 확인하고, 양측 상호간에 침수도로 이설 여부에 대한 판단기준을 제시하고 확인

... 저류지의 저류량 및 홍수조절효과를 연구용역 수행기관에 의뢰 후 정부·환경단체 공동으로 검토하며, 저류지가 실제 홍수상황에서 적용가능한지를 Benchmarking 가능사례와 근거자료, 연구용역 수행기관 의뢰를 통해 확인

- .. 분수로안 관련
  - ... 환경단체에서 제시한 분수로 4.5km의 타당성 여부 확인
  - ... 장단반도에 분수로를 건설하는 방안의 군사시설 영향을 지속위에서 국방부에 의뢰·확인 후 추후 논의
- .. 제방증고 관련
  - ... 제방증고의 안전성 여부에 대하여는 ‘제방증고에 따라 위험성은 높아진다’ 는 점에 합의
  - ... 제방증고 길이에 대한 정부(367km)와 환경단체(154.5/104km)의 주장을 확인하기 위하여 상호 자료교환 후 확인하고 상호협의를 통해 증고의 필요성에 합의
- .. 문산지역 홍수피해 관련
  - ... 외수배제와 내수배제의 관계 규명을 위해 제13차 한탄강댐조정회의( '04.8.18) 전까지 정부와 환경단체간에 의견을 절충하거나 서로의 주장을 검증하기 위한 방법 협의

③ 대안의 홍수조절효과와 규모 등 기술적 측면 논의( '04.8.16, 제3차 소회의)

. 천변저류의 기술적 측면 검토

- .. 건교부에서 수자원학회 관계자에게 천변저류의 홍수조절효과 분석을 의뢰하였으나, 학회에서 곤란하다는 의사를 표명하였다고 함
- .. 따라서 건교부 또는 환경단체가 직접 천변저류의 효과를 분석할 수밖에 없으나, 건교부와 환경단체 모두 측량과 경지정리자료 수집 등에 장기간이 소요되므로 8월말까지 분석하는 것은 불가능하다는 의견 제시
- .. 저류방안이 기술적으로 타당하더라도 국방부의 동의 및 사회적 수용 여부 등이 불투명하므로 군사적·사회적 타당성 여부를 우선 파악한 후 타당성이 인정될 때 홍수조절효과 및 침수도로 이설 등에 관한 기술분석에 들어가는 것이 순서라는데

의견을 모음

.. 천변저류 대상지의 지가는 지속위에서 조사하기로 함

. 장단반도 분수로방안 검토

.. 건교부는 장단반도를 저류지로 활용한다면 별도의 분수로가 불필요하다는 의견을 제시하였으나 추가 논의는 하지 않고 국방부 의견을 받아보고 나서 분수로 문제를 검토하기로 함

. 제방증고방안 관련

.. 건교부와 환경단체에서 제방의 길이와 높이에 관한 근거자료를 서로 교환·검토하기로 함

④ 대안의 타당성 검증방안 논의('04.8.18, 제13차 한탄강댐조정 회의)

. 환경단체에서 일본의 천변저류 사례 발표

.. 와타라세 다목적 우수지(면적 33km<sup>2</sup>, 용량 1.8억톤, 3,300cms 조절), 쓰루미가와 다목적 우수지(용량 3백만톤, 200cms 조절), 우진천 무타베 우수지(용량 90만톤, 100cms 조절), 칸다가와 지하저류지(용량 24만톤, 36cms 조절), 묘쇼지가와 조절지군(85cms 조절) 운영사례 설명

. 상대방을 배려한 상생의 문제해결방안을 포괄적으로 논의하기 위한 개별회의 개최

.. 정부측 의견

... 최근의 치수대책 방향이 선(線) 중심에서 면(面) 중심으로 가고 있으므로 장기적인 관점에서 천변저류를 긍정적으로 검토하고 적용지역도 점차 늘어나가겠지만, 지금 당장 단기간에 그 효과를 검증하여 임진강유역에 적용하기는 현실적으로 어렵다는 의견 제시

.. 반대주민측 의견

... 정부에서 제방증고와 저류, 분수로 등을 대안으로 검토한

바 있고 환경단체에서도 대안으로 제시하고 있으므로  
경제성에 초점을 맞추어 검토한다면 합의가 가능할 것  
이며 사회적 수용성은 그 다음에 논의하자는 의견 제시

.. 환경단체측 의견

... 저류방안은 국방부 협의에 시간이 걸릴 것이고 측량도 쉽지  
않아 정밀하게 검토하는 것은 한계가 있으므로, 입수 가능한  
가장 정밀한 지도를 가지고 저류면적을 산출하는 등 가능한  
범위에서라도 검토하고 사회영향은 학술적으로 추정해보며  
군사상 영향은 군사전문가의 의견을 듣는 정도로 마무리하  
자는 의견 제시

.. 찬성주민측 의견

... 철원이 수몰지역에 포함되지 않도록 한탄강댐의 규모를  
줄이고 민간에 피해가 가지 않을 지역을 저류지로 선정하여  
추진함으로써 관련당사자 모두의 주장을 수용하자는 의견  
제시

. 제방증고안에 대하여 건교부와 환경단체에서 각자의 근거자료를  
상호교환함

. 대안 검증방법을 소회의를 통해 구체적으로 논의하기로 하고  
정진승 위원장 주재로 예비회의 개최(전체 회의 종료 후)

.. 대안의 기술적·사회적 측면과 안전성 등을 최대한으로 검토  
하기 위해 노력하기로 하고, 소회위에 참여하는 관련당사자  
그룹은 최소한 1명을 필수 참여자로 지정하여 고정적으로  
참여하기로 함

.. 소회위에서의 검토항목 및 검토방법 결정절차를 다음과 같이  
확정함

... ‘천변저류안+제방증고안’을 중점적으로 검토하되, 제방  
증고안과 분수로안도 검토대상에 포함함을 원칙으로 함

.... 최석범대표는 제방증고와 분수로안을 우선 검토하자고 주  
장하였으나, 저류방안을 중심으로 하되 제방과 분수로도

아울러 검토하는 것으로 정리함

- ... 대안별 검토 필요사항과 구체적 검증방법을 1쪽으로 명확하게 정리하여 '04.8.19일까지 정진승 위원장에게 이메일로 제출하기로 함
- ... 위원장은 제출받은 대안 검토방법을 정리하여 '04.8.20일 오전까지 관련당사자에게 통보하기로 함

- ⑤ 대안 검토내용 및 방법 결정, 검토결과 정리('04.8.20, 8.23, 제4~5차 소회의)
- . 1/25,000 지도와 현지답사('04.8.10) 결과를 토대로 하여 환경단체와 건교부, 찬·반 주민 대표가 공동으로 저류지역의 경계를 설정함
    - .. 경계가 설정된 5개 천변저류지의 저류용량을 정부측은 26백만톤, 환경단체는 44백만톤이라고 주장
    - .. 저류지역의 직·간접 영향권 내에 있는 가구 수를 100가구로 추정하기로 합의함
    - .. 지속위 행정팀에서 천변저류지의 지가를 조사한 결과 평당 19만원 이하로 조사되었는 바 이를 받아들이기로 하며, 지가가 저류안의 타당성에 부정적 영향을 미치지 않는 것으로 정리함
    - .. 저류에 따른 침수도로구간이 10.3km로 파악되었으며 이에 대해서는 정부와 환경단체의 견해가 일치하나, 침수도로 이설구간에 대하여 정부는 16km, 환경단체는 그 이하라고 주장함
    - .. 저류의 홍수조절효과는 타당성이 어느 정도 검증되면 수자원학회 등 전문기관에 분석을 의뢰하기로 하고, 사회적 영향은 대안이 채택되면 그 때 가서 설문조사·공청화·이주 의사 확인·지자체 의견청취 등의 방법을 논의하기로 함
  - . 댐을 건설하지 않을 경우 필요한 총 제방연장을 정부는 272km, 환경단체는 141.45km라고 주장하고, 홍수량 2,700cms를 기준으로

할 경우는 양측에서 제시한 연장보다 줄어들 수 있음을 상호 인정  
.. 문산천의 경우, 정부는 23.4km, 환경단체는 10.4km의 제방  
증고가 필요하다고 주장

- . 정부와 환경단체에서 저류지 운영사례를 조사해서 조정위원회에  
서면으로 제출하기로 하고 저류지의 홍수조절효과 분석을 수자원  
학회에 의뢰하기로 하며, 환경단체에서 전문가 추천 등의 방법으로  
효과분석에 참여할 수 있도록 함

6) 관련당사자간 합의 도출('04.8.25~8.27, 제14~16차 한탄강  
댐조정회의)

① 한탄강댐문제의 해결방안 모색('04.8.25~26, 제14~15차 한  
탄강댐조정회의)

- . 각 관련당사자 대표들로 하여금 한탄강댐 갈등해결방안을 제안  
토록 함

.. 찬성주민 대표는 한탄강댐의 크기를 줄이고 저류안을 시범  
적으로 추진할 것을 제안

.. 반대주민과 환경단체 대표는 제방+천변저류안 또는 제방+  
분수로안을 좀더 검토할 것과 빗물 이용의 정책적 반영을  
제안

.. 정부 대표는 다음과 같은 구체적인 해결방안을 제안

... 천변저류 및 제방증고안 관련

.... 천변저류와 제방안의 홍수조절효과에 대한 과학적 검증을  
수자원학회에 의뢰하고 관련당사자 대표단이 함께 연구  
진행과정을 확인함

.... 수자원학회의 검증결과 천변저류 또는 제방안이 해당 지  
자체와 수몰민 등으로부터 수용될 수 있고 건설비용과  
홍수조절효과가 댐과 같은 정도이며, 환경성·안전성과 치  
수정책방향이 제방증고안에 충분히 고려된다면 수자원학  
회회의 결정을 수용하겠음

.... 한탄강댐 수몰주민 보상은 주민이 무엇을 원하는지가

명확해진 후에 검토 가능함

... 한탄강댐 건설 관련

.... 다목적댐으로의 목적전용 우려에 대한 조치는 철원주민의 의견을 수용하고 이에 따르겠음

.... 댐 건설 진행시 관련당사자 대표단 중심의 협의체를 구성·운영하겠으며, 빗물 저장소는 정책적으로 고려·반영하고 이 과정에 반대주민 대표(채익희)의 참여를 보장하겠음

.... 한탄강댐과 천변저류지를 동시에 추진할 경우, 댐의 규모 축소문제는 추가 검증이 필요함

. 환경단체와 반대주민측에서 상기 정부측 제안을 긍정적으로 평가하고 천변저류와 제방안에 대한 검증절차를 보완하여 다음과 같이 추진할 것을 제안

.. 정부와 환경단체에서 추천하는 3인의 전문가로 검증단을 구성, 천변저류와 제방증고안을 검토토록 하고, 지속위는 관련당사자 대표와 검증단의 의견을 수렴하여 한탄강댐문제의 해결방안을 결정함

.. 댐 건설계획이 철회될 경우, 한탄강댐조정회의는 수몰지역 주민들의 의견을 수용하여 보상방안을 협의하고 조정회의 참여자 등으로 ‘협의체’를 구성하여 사업의 성공적인 추진을 지원함

.. 빗물 재활용을 비롯한 유역차원의 홍수 관리대책을 적극 검토하고, 정부는 ‘댐+천변저류’ 방안의 신속한 검토를 위해 구체적인 안을 제시토록 함

.. 전문가검증단은 정부측이 제안한 ‘댐+천변저류안’을 ‘천변저류+제방증고안’에 대한 검증절차에 준해 검토하고 의견을 제출함

.. 한탄강댐 건설이 결정될 경우, 한탄강댐조정회의 참석자들은 ‘공동협의회’를 구성하고 업무의 추진을 지원하기 위해 공동으로 노력하며, 정부가 한탄강댐을 다목적댐으로 전용하기 위해서는 ‘철원군의 주민투표’를 실시할 것을 약속할 것 등

- . 전문가검증단의 구성 및 운영기간 등에 대한 논의를 거쳐 다음 사항에 대해 합의·서명('04.8.26, 제15차 한탄강댐조정회의)
  - .. 관련당사자 대표는 조정소위에게 한탄강댐 문제해결에 대한 최종결정을 위임하고, 조정소위는 한탄강댐조정회의 해체 후 1개월 내외의 기간에 최종결정을 내림
  - ... 조정소위는 전문가 자문을 구하여 ①천변저류와 제방안, ② 제방안, ③분수로와 제방안, ④한탄강댐안, ⑤한탄강댐과 천변저류안, ⑥전문가가 제시하는 기타 대안 등을 검증함
  - ... 조정소위는 각 대안에 대하여 ①사회적 수용성, ②홍수조절효과, ③건설비용(경제성), ④환경성, ⑤안전성, ⑥기타 필요한 사항 등을 확인함
  - .. 한탄강댐 건설 철회시 정부는 수몰예정지역 주민들에 대한 적극적인 지원방안을 강구하고, 임진강유역 홍수피해 방지를 위한 대책 수립시 지역주민의 의견수렴을 위한 협의체를 구성함
  - .. 한탄강댐 건설시 정부는 한탄강댐의 홍수조절목적을 다목적 용으로 전용하기 위해서는 철원군 주민을 대상으로 주민투표를 실시하여 주민의 동의를 구하고 철원지역주민들이 우려하는 영향에 대하여 적극 대책을 강구하며, 관련당사자 대표는 '공동협의회'를 구성하여 한탄강댐 건설업무 추진을 지원하기 위해 공동으로 노력함
  - .. 정부는 유역차원의 홍수관리대책에 빗물의 관리 및 이용방안을 적극 검토·반영함
  - .. 관련당사자 대표는 조정소위의 최종결정을 수용하며, 이에 반대하는 행동을 하지 않음 등

② 합의서 작성 및 서명('04.8.27, 제16차 한탄강댐조정회의)

- . 제15차 한탄강댐조정회의 합의내용에 다음 사항을 추가하고 일부 자구를 수정하여 최종합의문을 작성, 참가자 전원이 서명함
- .. 조정소위는 한탄강댐 건설 또는 철회(한탄강댐 이외의 대안 선택)가 지역주민에게 미칠 영향 및 지역현안을 파악하여

이에 대한 대책을 정부에 포괄적으로 요구함

.. 정부는 한탄강댐 추진과정에서 나타난 문제점들을 해소하기 위해 이후 과정에서는 사회적 합의를 높일 수 있도록 운영방안을 개선함

.. '04.9.1일자로 한탄강댐조정회의를 공식적으로 해체함

. 지속위 차원에서 언론에 최종합의사항을 조속히 알림으로써 관련당사자 대표자의 부담을 줄이고 주민들에게 합의결과를 적기에 설명할 수 있도록 하여 불필요한 오해의 소지를 없애기로 함

7) 임진강유역 홍수피해 방지 최적안 선정을 위한 전문가 자문의견 수렴('04.9.6 ~ 10.3, 제1 ~ 7차 전문가 자문회의)

. 대안의 홍수조절효과와 안전성 분야에 관한 자문의견 수렴

.. 자문위원: 김남원 박사(건설기술연구원), 박창근 교수(관동대), 박희경 교수(KAIST), 최계운 교수(인천대), 한건연 교수(경북대)

.. 자문의견

... 제방증고 및 한탄강댐 위주의 단일안(제2안 및 제4안), 분수로와 제방증고 조합안(제3안)은 환경성·홍수조절효과·관련당사자의 수용가능성 등의 측면에서 타당성이 적으므로 임진강유역 홍수방지대책에서 제외함

... 한탄강댐조정회의에서 기 합의된 사항(군남조절지와 장단지구저류의 홍수조절효과 및 하상준설물량)은 이를 그대로 수용함

... 천변저류지는 5개소를 목표로 추진하되, 우선적으로 2개소(장단지구 및 석장2지구)를 추진하고 단계별로 효과를 검증한 후 나머지 3개소의 추진 여부를 결정하며, 천변저류의 효과가 검증되고 모델사례로 성공할 경우 전국적으로 그 적용을 적극 확산시키도록 함

.... 다만, 천변저류지 5개소의 홍수조절효과(건교부 820 cms, 현대엔지니어링 1,300 cms)에 대한 추가검증이

- 필요하며, 타 지역에서의 적용을 위하여 초기 계획부터 설계, 진행, 추진 등에 대한 검토가 필요함
- ... 천변저류 2개 지구의 용량을 고려하여 한탄강댐의 규모를 축소하고 기존 한탄강댐 계획상의 이수용량을 홍수조절효과에 반영하며, 한탄강댐의 기여홍수량과 홍수조절효과를 이에 따라 재검토하여 반영함
- ... 제방증고는 지형조건을 감안하여 필요한 한도에서 병행 추진함
  - .... 천변저류지를 5개소 건설할 경우 필요한 제방증고 연장은 최소 145.6km에서 최대 176.3km로 판단됨
- ... 향후 댐계획부터 설계, 시공, 준공까지 기술을 검토할 수 있는 상설위원회 등을 운영하고 주요 국책사업의 경우 다양한 이해당사자들의 의견을 수렴할 수 있는 제도적인 장치가 필요함을 건의함
- . 대안의 환경성 분야에 대한 자문의견 수렴
  - .. 자문위원: 송영일 박사(한국환경정책평가연구원 영향평가부장)
  - .. 자문의견
    - ... 환경적인 측면에서 제1안과 제5안이 상대적으로 유리함
    - ... 제1안의 경우에 필요한 제방연장이 150~160km라는 기술 분야 자문의견을 고려할 때, 한탄강댐 상류지역 상당수의 소하천에 제방이 설치됨에 따라 자연환경 훼손범위가 광범위한 제1안보다는 제5안이 환경적인 측면에서 상대적으로 유리함
- . 대안의 경제성 분야에 대한 자문의견 수렴
  - .. 자문위원: 권오상 교수(서울대)
  - .. 자문의견
    - ... 예상 총공사비에 있어 정부와 환경단체 간에 차이가 커 경제성분석은 임진강유역 홍수방지시설의 선택에 있어 큰 역할을 하지 못할 것으로 판단됨
    - ... 천변저류지의 경우 다른 대안에 비해 홍수조절기능상의 불

확실성이 크며, 이러한 불확실성을 가치화할 경우 댐에 비해 편익이 줄어들 수 있음

... 제방안의 경우 천연제방의 역할을 강조하는 현재의 추세와 다소 차이가 있는 바, 환경성을 갖춘 제방증고를 위해서는 추가 비용이 소요될 수 있음

... 따라서 보다 신뢰할만한 경제성 분석을 위해서는 각 대안별 편익까지 검토할 수 있도록 홍수조절효과의 차이의 가치화, 경관 및 교통영향의 경제적 가치화, 홍수조절 효과 관련 불확실성의 영향 반영, 제방증고 비용 및 각 대안별 운영비를 포함하는 보다 정확한 비용정보 파악 등이 필요함

#### 8) 조정소위의 결정문 확정 및 발표('04.10.5 ~ 11.3, 제10 ~ 19차 조정소위원회 및 관련당사자 설명회 등)

##### ① 결정문 확정('04.10.5 ~ 11.1, 제10 ~ 19차 조정소위원회의 및 관계기관 등 협의)

. 조정소위 자체토론을 통해 최적대안 모색(제10 ~ 19차 조정소위원회의)

.. 한탄강댐 건설 결정시 다목적댐으로의 용도변경 요건 강화방안과 댐 백지화시 수몰예정지역 주민에 대한 보상방안 등 논의

.. 대안에 대한 평가항목과 평가지표를 이선우 위원이 작성, 홍수조절효과, 경제성, 환경성, 안전성, 사회적 수용성 측면에서 각 대안의 긍정적 항목과 부정적 항목을 추출하여 정리

.. 제방증고시 하상준설 필요 여부, 오염토양 복원사례, 한탄강댐 배사구와 어류 이동간의 관계, 댐 건설시 상류의 소수력발전소 철거 필요성 등 파악

.. 제1안과 제5안을 중심으로 심도 있게 논의한 결과, 당초의 한탄강댐 건설안 무효화 및 천변저류지 2개소와 새로운 홍수조절용댐을 건설을 조정소위의 결정으로 하기로 하고

( '04.10.30, 제18차 조정소위회의) 이에 따른 결정문  
(안) 작성( '04.10.31)

. 추진일정 및 절차 등 결정

.. 전문가 자문회의 구성 및 운영경과 등 조정소위의 활동사항과 결론도출 시한('04.10.15) 연장의 불가피성을 관련 당사자에게 설명하고, '04.10.30일까지 결론을 내도록 최대한 노력할 것을 약속('04.10.19, 관련당사자회의)

.. 지속위 위원장, 기획운영실장, 수석연구위원 참여 하에 향후 추진절차 논의( '04.10.27, 제17차 조정소위회의)

... 조정소위가 조속히 결정을 내린 후 지속위 위원장, 기획운영실장 등과 내부토론을 거치는 것이 바람직하다는데 의견을 모음

... 조정소위의 결정을 관련당사자가 수용하지 않을 경우, 관련당사자 동의를 얻어 본위원회에서 의결하는 것을 고려하기로 함

. 지속위 내부 및 관계기관 협의

.. 경기·강원지역 본위원 설명('04.10.27)

... 한탄강댐 갈등조정경과와 검토 중인 5개 대안의 내용을 구체적으로 설명하고 조정소위에서 내리게 될 결정에 대하여 지역사회의 이해와 수용성을 높이기 위해 노력해 줄 것을 당부

.. 제3차 운영위원회 설명('04.10.28) 및 본위원 자문회의 개최('04.11.1)

... 각 대안의 내용, 장단점, 조정소위의 결정(안) 등 설명

... 조정소위 결정의 독립성을 인정하고 조정소위의 결정내용과 일정대로 추진하되, 추후 본위원회에서 논의할 기회를 갖기로 함

.. 청와대 시민사회수석실 협의('04.11.1)

... 조정소위의 결정문안 설명

... 결정에 따른 '공동협의회'의 운영을 지속위가 담당하기로 하고 공동협의회의 역할을 구체화하기로 함

- . 상기 과정을 거쳐 다음을 주요내용으로 하는 최종결정문 확정, 보도자료 및 관계기관 설명자료 등 작성('04.11.1)
  - .. “대안 6: 천변저류와 새로운 홍수조절용댐 건설안” 을 결정함
  - .. ‘홍수조절용댐’ 이란 기존의 한탄강댐보다 축소된 규모의 홍수조절용 댐을 말함
  - .. 기존의 한탄강댐 계획은 무효화함. 단, 임진강(한탄강) 유역에 홍수조절을 위한 댐이 필요하다는 사실은 인정함
  - .. 새로운 홍수조절용 댐과 천변저류지의 건설을 위하여 필요한 법적·제도적 절차(저류지의 저류효과, 댐의 홍수조절 효과, 규모 및 안전성에 대한 확인에 한함)를 밝히어 홍수조절용 댐 건설을 추진함
  - .. 독립적 전문가와 정부, 환경단체, 주민대표들로 '공동협의회'를 구성, 운영하여 1년 이내에 댐 규모 등 댐 건설에 필요한 절차를 마무리함
  - .. 천변저류지는 2개 지역(장단반도와 석장2지구)에 건설하며, 천변저류지의 저류용량만큼 홍수조절용댐의 규모를 축소함
  - .. 붕괴된 연천댐은 재건설하지 않으며, 한탄강상류의 수력발전용 댐은 철거함 등
- ② 결정문 발표('04.11.2~3)
  - . 관련당사자(한탄강댐 반대주민 불참) 설명회 개최('04.11.2)
    - .. 참석한 관련당사자 대표는 조정소위의 결정을 수용하기로 함
    - .. 찬성주민과 정부는 지속위가 공동협의회를 운영해 줄 것을 희망
    - .. 환경단체 대표는 대표가 속한 단체와 논의한 후에 공동협의회 운영주체에 대한 입장을 제시하기로 함
  - . 관련당사자 설명회 개최(15:00시)와 동시에 중앙 및 지역언론에 결정내용 보도자료 배포
    - .. 오전에는 시민사회수석실에서 대통령님과 총리께 결정사항 보고 완료

- . 철원지역 현지방문 설명('04.11.3)
  - .. 조정소위의 결정경위와 근거, 다목적댐으로 용도변경시의 엄격한 제약요건과 공동협의회 참여 필요성 등 설명
  - .. 춘천KBS TV, GTB(강원민방)와의 인터뷰를 통해 결정 배경 및 향후 절차 설명
- 9) 최종결정 발표에 따른 후속조치 추진('04.11.2~ 11.16)
  - . 설명회 종료 후 조정소위 자체회의 개최( '04.11.2)
    - .. 정진승 소위원장이 '04.11.3일 오전 철원을 방문하여 반대주민 대표, 철원군수 및 의회, 반대대책위 등에게 결정내용을 설명하기로 함
    - .. 언론사 논설위원 설명 및 기사 작성요청, 인터뷰, 방송출연 등을 통한 적극적인 언론홍보와 환경단체 설명 등을 위원들이 역할을 분담해서 추진하기로 함
  - . 강원일보사·강원도민일보사 및 강원도청 방문 설명('04.11.10)
    - .. 조정소위 결정경위와 근거를 설명하고, 소위의 결정에 대한 철원지역 반발의 원인과 대책 등 논의
    - .. 지역언론에 대해 객관적 시각에서 기사 및 논설을 실어줄 것을 요청
    - .. 강원도는 건교부의 지역지원대책이 구체적으로 제시되면 이를 근거로 지역주민 설득 등에 적극 나서기로 함(행정부지사)
  - . 후속 행정조치, 언론홍보, 공동협의회 운영안 등 결정('04.11.4, 11.11, 11.16, 제20~22차 조정소위회의)
    - .. 관련당사자와 지속위 본위원 및 갈등관리정책전문위원회에게 조정소위 결정문 송부 등 필요한 행정조치를 조속히 추진하기로 하고 조치함
    - .. 중앙언론사 논설위원과 취재기자 등에게 결정내용 설명, 취재와 인터뷰에 적극 응대 등 언론홍보를 적극 추진하기로 함
    - .. 공동협의회를 지속위가 운영하는데 대하여 환경단체에서도

동의하였음을 확인

- .. 공동협회의 역할과 운영에 관한 제언과 조정소위 결정문의 의미를 구체화한 제안서 작성, 지속위 위원장에게 제출
- .. 갈등조정과정에 참여했던 위원은 공동협회에 참여하지 않는 것이 바람직할 것이라는 의사를 위원장에게 전달
- . 제3차 본위원회에 그간의 추진경과 보고('04.11.12)

## 부록 목록

- 부록1: 한탄강댐문제 조정을 위한 관련당사자회의 회의록
- 부록2: 한탄강댐문제 조정을 위한 관련당사자회의 소회의 회의록
- 부록3: 한탄강댐갈등조정소위원회 회의록
- 부록4: 한탄강댐갈등조정소위원회 조정결정관련 회의록
- 부록5: 한탄강댐갈등조정소위원회 전문가자문회의 회의록
- 부록6: 한탄강댐문제 조정을 위한 관련당사자회의의 원활한 진행을 위한 사전약속
- 부록7: 한탄강댐문제 조정을 위한 관련당사자회의 최종합의문
- 부록8: 임진강유역 홍수피해 방지를 위한 조정소위 결정문
- 부록9: 한탄강댐갈등조정소위원회 활동결과 및 공동협의회 운영에 대한 제안
- 부록10: 한탄강댐갈등조정소위원회 전문가자문회의 자문의견
- 부록11: 대안평가측정지표
- 부록12: 한탄강댐갈등조정소위원회 활동사진

【부록1】

한탄강댐문제조정을위한관련당사자회의회의록 목록  
(2004.6.2 ~ 2004.8.27)

	일 시	주요 논의안건	참 석 자	장소
1차	2004.6.2	한탄강댐조정회의 운영에 대한 사전약속 합의, 차기회의 안건 소개 및 회의 일정 결정 등	정진승 위원장, 허상수 ·박수선 ·이선우 위원, 장진혁, 최의순, 이우형, 채익희, 이수인, 김준문, 민병호, 최해선, 염형철, 우석훈, 최석범, 홍형표, 황병철, 김동일, 최창억, 신해식, 임용재, 이우제, 김만기, 유제철, 엄두용	지속위 제2회의실 (오전) 제1회의실 (오후)
2차	2004.06.9	한탄강댐조정회의 운영에 대한 사전약속 중 미합의사항 합의, 차기회의 안건 소개 및 회의 일정 결정 등	정진승 위원장, 허상수 ·박수선 ·이선우 위원, 장진혁, 최의순, 채익희, 이수인, 김준문, 민병호, 최해선, 염형철, 우석훈, 최석범, 홍형표, 황병철, 임용재, 신해식, 이우제, 김만기, 유제철, 엄두용	KEI 101회의실
3차	2004.06.16	한탄강댐 갈등의 원인에 대하여 관련당사자별 대표자 기조발언, 쟁점 정리 등	정진승 위원장, 허상수 ·박수선 ·이선우 위원, 장진혁, 최의순, 이우형, 채익희, 이수인, 김준문, 민병호, 최해선, 염형철, 우석훈, 최석범, 홍형표, 황병철, 김동일, 신해식, 임용재, 홍순각, 홍성욱, 이우제, 김만기, 유제철, 엄두용	지속위 제1회의실
4차	2004.06.23	향후 논의할 분야 및 우선순위 확정, 분야별 쟁점 토의	정진승 위원장, 허상수 ·박수선 ·이선우 위원, 장진혁, 최의순, 이우형, 채익희, 이수인, 김준문, 민병호, 최해선, 염형철, 우석훈, 최석범, 홍형표, 황병철, 조원철, 신해식, 임용재, 이우제, 김만기, 홍순각, 유제철, 엄두용	지속위 제1회의실
5차	2004.06.30	경기 북부지역의 홍수량 및 강우량, 한탄강댐의 홍수조절효과 논의	정진승 위원장, 허상수 ·박수선 ·이선우 위원, 장진혁, 최의순, 이우형, 채익희, 이수인, 김준문, 민병호, 최해선, 염형철, 우석훈, 최석범, 홍형표, 황병철, 김동일, 신해식, 임용재, 이우제, 김만기, 홍순각, 유제철, 엄두용	지속위 제1회의실
6차	2004.7.7	외부 전문가 참여 하에 홍수량 및 강우량, 한탄강댐의 홍수조절효과에 관하여 토론	정진승, 허상수, 박수선, 이선우, 장진혁, 이우형, 채익희, 최의순, 김준문, 민병호, 이수인, 최해선, 염형철, 최석범, 우석훈, 홍형표, 황병철, 조원철, 김남원, 배영상, 이상만, 박창근, 정동양, 김만기, 박문현, 신해식, 이우제, 임용재, 최창억, 홍순각, 유제철, 엄두용	지속위 제1회의실
7차	2004.7.14	수피해의 원인, 한탄강댐의 홍수조절효과, 기술적 절차문제의 검토 및 결과도출	정진승, 허상수, 박수선, 이선우, 장진혁, 이우형, 채익희, 최의순, 김준문, 민병호, 이수인, 최해선, 염형철, 최석범, 우석훈, 홍형표, 이완호, 고덕구, 배영상, 이상만, 박창근, 정동양, 김만기, 박문현, 신해식, 이우	지속위 제1회의실

			제, 임용재, 김호경, 유제철, 엄두용	
8차	2004.7.21	한탄강댐의 경제성평가 논의 및 찬성측 주민대표와 환경단체 대표간 개별회의	정진승, 허상수, 박수선, 이선우, 장진혁, 이우형, 채익희, 최의순, 김준문, 이수인, 민병호, 최해선, 염형철, 최석범, 우석훈, 홍형표, 이완호, 이상원, 김만기, 권준호, 이우제, 신해식, 김호경, 최창억, 홍순각, 임용재, 유제철, 엄두용	지속위원회 제1회의실
9차	2004.7.28	한탄강댐의 환경 및 사회적 비용, 환경영향, 안전성 등 논의	정진승, 허상수, 박수선, 이선우, 장진혁, 이우형, 채익희, 최의순, 김준문, 이수인, 최해선, 염형철, 최석범, 우석훈, 홍형표, 이완호, 이성우, 김만기, 이우제, 신해식, 김호경, 김동일, 홍순각, 임용재, 김수영, 유제철, 엄두용	지속위원회 제1회의실
10차	2004.8.3	한탄강댐의 주민·환경영향 논의 및 대안 검토	정진승, 허상수, 박수선, 이선우, 장진혁, 이우형, 채익희, 최의순, 김준문, 이수인, 최해선, 염형철, 최석범, 홍형표, 이완호, 김만기, 이우제, 신해식, 김동일, 홍순각, 임용재, 유제철, 엄두용, 권기태	청풍리조트 회의실
11차	2004.8.4	한탄강댐의 주민·환경영향 논의 및 대안 검토	정진승, 허상수, 박수선, 이선우, 장진혁, 이우형, 채익희, 최의순, 김준문, 이수인, 최해선, 염형철, 최석범, 홍형표, 이완호, 김만기, 이우제, 신해식, 김동일, 홍순각, 임용재, 유제철, 엄두용, 권기태	청풍리조트 회의실
12차	2004.8.12	한탄강댐의 대안으로 제시된 저류 및 제방지역 현지답사결과에 대한 의견 발표 및 논의	정진승, 허상수, 박수선, 이선우, 장진혁, 이우형, 채익희, 최의순, 김준문, 이수인, 최해선, 염형철, 최석범, 홍형표, 이완호, 김만기, 이우제, 신해식, 김호경, 홍순각, 임용재, 유제철, 엄두용	지속위원회 제1회의실
13차	2004.8.18	한탄강댐 대안검토	정진승, 허상수, 박수선, 장진혁, 이우형, 채익희, 최의순, 김준문, 이수인, 최해선, 염형철, 최석범, 홍형표, 이완호, 김만기, 이우제, 신해식, 김호경, 홍순각, 임용재, 유제철, 엄두용	지속위원회 제1회의실
14차	2004.8.25	한탄강댐의 대안논의	정진승, 허상수, 박수선, 장진혁, 이선우, 이우형, 채익희, 최의순, 김준문, 이수인, 최해선, 염형철, 최석범, 홍형표, 이완호, 김만기, 이우제, 신해식, 홍순각, 임용재, 유제철, 엄두용, 권기태	대명비발티콘도회의실
15차	2004.8.26	한탄강댐 및 대안에 대한 각 관련당사자의 입장 정리 및 합의 도출	정진승, 허상수, 박수선, 이선우, 장진혁, 이우형, 채익희, 최의순, 김준문, 이수인, 최해선, 염형철, 최석범, 홍형표, 이완호, 김만기, 이우제, 신해식, 홍순각, 임용재, 유제철, 엄두용, 권기태	대명비발티콘도회의실
16차	2004.8.27	한탄강댐 대안의 주민영향 논의 및 한탄강댐 문체에 대한 최종합의 도출	정진승, 허상수, 박수선, 장진혁, 이우형, 채익희, 최의순, 김준문, 이수인, 최해선, 염형철, 최석범, 홍형표, 이완호, 김만기, 이우제, 신해식, 홍순각, 임용재, 유제철, 엄두용, 권기태	대명비발티콘도회의실

**1차, 지속가능발전위원회 갈등관리프로세스팀: ‘한탄강댐문제조정을위한관련당사자회의’ 제1차회의 회의록**

- 1) 일시 및 장소: 2004. 6. 2(수) 11:00~18:30, 지속위 제2회의실(오전), 제1회의실(오후)
- 2) 참석자: 정진승, 허상수, 박수선, 이선우, 장진혁, 최의순, 이우형, 채익희, 이수인, 김준문, 민병호, 최해선, 염형철, 우석훈, 최석범, 홍형표, 황병철, 김동일, 최창억, 신해식, 임용재, 이우제, 김만기, 유제철, 엄두용
- 3) 안건: 한탄강댐조정회의 운영에 대한 사전약속 합의, 차기회의 안건 소개 및 회의 일정 결정 등
- 4) 토의 및 결정사항
  - . 갈등조정절차 소개 및 한탄강댐조정회의 운영 사전약속안 설명(허상수, 이선우 위원)
  - . '한탄강댐문제조정을위한관련당사자회의의 원활한 진행을 위한 사전약속안' 토론 및 합의
    - .. 찬·반 주민측 대표자 각1명씩 추가(각 3명 → 4명) 및 참관인 일부 변경에 합의
    - .. 한탄강댐 관련당사자, 한탄강댐조정회의의 구성 및 운영원칙, 조정회의의 진행방식 및 회의내용의 녹음·기록, 조정회의 정례화(매주 수요일, 8시간 동안 개최 등), 합의의 절차 및 합의문 작성·분배·공증 등에 대하여 합의 도출
    - .. 다만, 사전약속안의 내용 중 "조정기간 중 한탄강댐 건설에 대한 찬·반 집회나 시위 등 비신사적인 일체의 행위를 삼간다."라는 준수사항은 수자원공사 연천사무소 철수문제에 대한 이견으로 합의가 되지 않음
    - ... 제2차 조정회의에서 다시 논의하되, 이에 앞서 조정대표단별 각1인씩으로 소위원회를 구성, 구체적인 논의과정을 먼저 거치기로 함
  - . 조정회의를 통해 합의된 사항은 상호존중하며 합의사항과 상치되는 주장을 제기하지 않기로 함
  - . 상기내용을 합의문 형식으로 작성, 참석 대표자와 갈등조정소위원회 위원의 서명을 받음
- 5) 차기회의
  - . 일시 및 장소: 2004. 6. 9(수) 11:00, 지속위 회의실
  - . 안건: 한탄강댐조정회의 사전약속안 중 미합의 항목 합의, 한탄강댐 갈등의 원인에 대하여 관련당사자별 대표자 기초발언 등

**2차, 지속가능발전위원회 갈등관리프로세스팀: ‘한탄강댐문제조정을위한관련당사자회의’ 제2차회의 회의록**

- 1) 일시 및 장소: 2004. 6. 9(수) 10:30~20:00, 한국환경정책평가연구원 회의실

- 2) 참석자: 정진승, 허상수, 박수선, 이선우, 장진혁, 채익희, 최의순, 김준문, 민병호, 이수인, 최해선, 엄형철, 우석훈, 최석범, 홍형표, 황병철, 신해식, 임용재, 이우제, 김만기, 유제철, 엄두용
- 3) 안건: 한탄강댐조정회의 운영에 대한 사전약속 중 미합의사항 합의, 차기회의 안건 소개 및 회의 일정 결정 등
- 4) 토의 및 결정사항
  - . 한탄강댐 갈등조정기간 중 삼가야 할 비신사적인 행위의 내용에 대한 합의를 다음과 같이 도출, ‘한탄강댐문제조정을위한관련당사자회의의 원활한 진행을 위한 사전약속’에 추가반영함으로써 사전약속 최종확정(대표자들과 조정위원 서명)
    - .. 조정회의 기간 중 한탄강댐과 관련한 행정행위 및 대외활동을 중지할 것을 지시하는 공문을 건교부장관이 한국수자원공사 사장에게 발송한다.
    - .. 한국수자원공사 한탄강댐건설단은 조정회의 기간 중 한탄강댐 관련 행정행위 및 대외활동을 중지하며, 갈등조정소위원회는 이를 주민들에게 공식적으로 알린다.
    - .. 한탄강댐건설단이 한탄강댐 관련 행정행위 및 대외활동을 중지하기로 한 상기 약속을 지휘계통을 경유하여 의도적으로 위반했을 때에는 한탄강댐조정회의에서의 결정에 따라 건설단의 해당 직원의 철수 및 동 사무소를 임시로 철수한다.
    - .. 한탄강댐 관련업무를 수행하고 있는 대림산업 연천사무소에는 전화 응대인력 1명만 두고 한탄강댐 관련업무는 전면 중단하도록 협조를 요청한다.
    - .. 한탄강댐건설단의 정규 직원 19명은 이를 적정한 수준으로 줄이되, 구체적인 감원 수는 건설교통부에 위임한다.
    - .. 한탄강댐건설단이 입주하고 있는 건물 안에 찬·반 주민 및 기타 관련당사자들이 만날 수 있는 주민화합의 장을 마련하되, 사정상 공간확보가 불가능한 경우에는 건설단 사무실 내에 설치한다.
    - .. 조정대표자는 한탄강댐과 관련된 사항을 언론에 발언하는 것을 자제하며, 언론에 보도된 사항에 오류가 있을 경우에는 보도경위를 우선 파악한 후 정정보도를 요청한다.
  - . 정부측 조정대표자는 합의내용 중 정부측이 이행하여야 하는 사항(지시공문 발송, 건설사업단 인원조정 및 주민화합의 장 개설)의 진행상황을 제3차 한탄강댐조정회의시 설명하기로 함
  - . 조정기간 동안 한탄강댐 건설 백지화 의견을 언론 등에 표명할 것을 자제하도록 해당 지역구 국회의원에게 반대측 조정대표자가 요청하기로 함
  - . 찬성주민측 참관인의 수도 반대주민측 참관인의 수와 같도록 3명으로 조정함
  - . 한탄강댐조정회의는 지속가능발전위원회 회의실에서 개최하는 것을 원칙으로 함

- . 상기내용을 제2차조정회의의 합의문 형식으로 작성, 관련당사자의 수석대표자 각 1인과 조정위원의 서명을 받음

5) 차기회의

- . 일시 및 장소: 2004. 6. 16(수) 11:00, 한국환경정책평가연구원 회의실
- . 안건: 한탄강댐 갈등의 원인에 대하여 관련당사자별 대표자 기조발언, 쟁점사안 정리 등

**3차, 지속가능발전위원회 갈등관리프로세스팀: ‘한탄강댐문제조정을위한관련당사자회의’ 제3차회의 회의록**

- 1) 일시 및 장소: 2004. 6. 16(수) 11:00~18:20, 지속위 제1회의실
- 2) 참석자: 정진승, 허상수, 박수선, 이선우, 장진혁, 채익희, 최의순, 이우형, 김준문, 민병호, 이수인, 최해선, 엄형철, 우석훈, 최석범, 홍형표, 황병철, 김동일, 김만기, 신해식, 임용재, 이우제, 홍성욱, 홍순각, 유제철, 엄두용
- 3) 안건: 한탄강댐 갈등의 원인에 대하여 관련당사자별 대표자 기조발언, 쟁점정리 등
- 4) 토의 및 결정사항
  - . 제2차 조정회의 합의사항 이행 여부 확인
    - .. 건교부 및 수자원공사 조치 내역
      - ... 건교부에서 수자원공사에 대외활동 중지 지시
      - ... 대림산업 연천사무소에는 전화 응대인력 1명만 근무하고 나머지는 전원철수(6. 15)
      - ... 한탄강댐건설단 인원 5명 축소(6. 28 인사명령 예정)
      - ... 주민화합의 장 설치(건설단 건물 3층에 마련, 6. 19 임대계약 체결 예정)
    - .. 반대주민 조치 내역
      - ... 곧 천막농성장을 폐쇄할 것이라는 점을 약속
      - ... 이철우 의원에게 댐 건설 반대의견 표명 자제 요청
  - . 관련당사자 대표자 기조발언
    - .. 정부: 한탄강댐은 홍수조절용으로서 추진절차상 문제점이 없으며 홍수피해 방지를 위한 가장 효과적인 대안임
    - .. 반대주민: 댐건설을 포함하여 홍수방지를 위한 바람직한 대안검토가 필요함. 상·하류지역주민 모두에게 도움이 될 수 있는 방법을 찾아야 할 것임
    - .. 찬성주민: 지역경제 활성화를 위한 대책이 필요함. 상생을 위한 빠른 결정으로 영월지역사례와 같은 일을 방지할 수 있는 대책이 필요함
    - .. 환경단체: 한탄강댐은 임진강유역 홍수조절을 위한 근본대책이 되지 못하므로 이주 등 다른 대안이 필요함. 객관적 자료검증이 이루어지면 댐

건설도 수용할 수 있음

- . 향후 논의해야할 분야 도출 및 논의 우선순위 설정(잠정)
  - .. 그간의 한탄강댐 건설사업 추진절차의 타당성
  - .. 홍수량 산정 및 홍수조절 효과(수해원인 파악 포함)
    - ... 단, 2~3차례의 조정회의 내에 처리
  - .. 한탄강댐의 경제성(댐 이외 대안과의 비교 포함)
  - .. 한탄강댐의 환경영향(댐의 환경안전성 포함)
  - .. 한탄강댐의 주민영향
  - .. 최종적인 대안 검토
    - ... 2~3일 안에 위 논의분야를 확정하기로 함

5) 차기회의

- . 일시 및 장소: 2004. 6. 23(수) 11:00, 지속위 제1회의실
- . 안건: 우선순위에 따른 논의분야별 쟁점 토의

**4차, 지속가능발전위원회 갈등관리프로세스팀: ‘한탄강댐문제조정을위한관련당사자 회의’ 제4차회의 회의록**

- 1) 일시 및 장소: 2004. 6. 23(수) 11:00~17:30, 지속위 제1회의실
- 2) 참석자: 정진승, 허상수, 박수선, 이선우, 장진혁, 이우형, 채익희, 최의순, 김준문, 민병호, 이수인, 최해선, 엄형철, 우석훈, 최석범, 홍형표, 황병철, 조원철, 김만기, 신해식, 임용재, 이우제, 홍순각, 유제철, 엄두용
- 3) 안건: 향후 논의할 분야 및 우선순위 확정, 분야별 쟁점 토의
- 4) 토의 및 결정사항
  - . 향후 논의할 분야 및 논의 우선순위 합의서명
    - .. 한탄강댐 건설사업 추진절차(신뢰구축)
    - .. 홍수량 산정 및 홍수조절 효과(수해원인 파악 포함)
      - ... 단, 2~3차례의 조정회의 내에 처리
    - .. 한탄강댐의 경제성(댐 이외 대안과의 비교 포함)
    - .. 한탄강댐의 환경영향(댐의 환경안전성 포함)
    - .. 한탄강댐의 주민영향
    - .. 최종적인 대안 검토
  - . 타 조정대표자에 대한 자료요청은 반드시 조정회의에서 하도록 함
  - . 한탄강댐 건설사업 추진절차의 타당성관련 쟁점에 대해 특히 환경단체와 정 부간 활발한 논의가 있었음
    - .. 환경단체측 주장
      - ... 한탄강댐 건설계획 수립과 설계 등의 행정절차가 선후가 뒤섞여 비 정상적으로 추진되었고 총사업비 500억원 이상인 사업에 대해 실시 하도록 되어 있는 예비타당성조사도 하지 않음으로써 법적 절차에

문제가 있음

... 관련 자료의 비공개와 사실관계의 왜곡, 주민의견 수렴 소홀 등 비민주적인 방식으로 사업을 추진함으로써 사회적 절차에 있어서도 타당성이 결여되었음

... 이러한 문제점들은 한탄강댐에 대한 합의도출시 중요하게 고려되어야 함

.. 정부측 주장

... 댐 건설은 하나의 절차가 끝난 후에 후속절차를 진행하는 방식으로 사업을 추진하는 것이 아니라 여러 절차를 동시에 진행하고 그 결과들을 취합하여 기본계획(안)을 작성하는 것이며, '99.4월 이전에 타당성조사가 완료되었거나 진행중인 사업은 예비타당성조사 대상이 아님

... 따라서 법적 절차에 문제가 있다는 환경단체측의 주장을 받아들이기 어려우며, 18회에 걸쳐 주민설명회와 공청회 등을 개최하는 등 의견수렴절차도 충실히 이행했음

.. 반대주민 대표측 주장

... 의견수렴과정이 부족했다는 점을 주장

.. 찬성주민 대표측 주장

... 정부에서 충분히 의견수렴을 하고자 했으나 반대주민들이 정치적 동기로 설명회와 공청회 등을 방해했다고 지적

.... 주민대표들은 법적 절차에 관해서는 별다른 의견을 제시하지 않음

. 이러한 논의과정을 거쳐 다음 사항들에 대해 합의하고 서명함

.. 건설교통부는 향후 댐건설과 관련하여 공정하고 투명한 기회와 절차에 따라 지역주민과의 사회적 합의를 이루기 위한 노력을 경주하는 등 제도개선을 위해 지속적으로 노력하기로 함

.. 한탄강댐 추진과정에서의 법적·행정적 절차의 타당성 및 적법성을 세부적으로 검토하기 위한 소위원회를 구성하며, 소위원회에서 최종 확인한 사항은 한탄강댐조정회의에서 이의 없이 수용하기로 함

.. 시민단체측이 제기한 한탄강댐의 홍수조절효과 등 기술적 측면의 문제점은 앞으로 홍수량 산정 및 홍수조절 효과 분야에 대한 논의시 다루어질 수 있음을 확인함

.. 갈등조정소위원회는 한탄강댐조정회의에 영향을 미칠 가능성이 있는 활동을 자제해 줄 것을 지역구 국회의원에게 공문으로 요청하기로 함

5) 차기회의

. 일시 및 장소: 2004. 6. 30(수) 11:00, 지속위 제1회의실

. 안건: 홍수량산정 및 홍수조절효과 등 분야별 논의

.. 제5차 조정회의에 앞서 6. 29(화) 10:00시부터 건교부에서 법적절차

검토를 위한 소위원회 개최 예정 (정진승 소위원장·건교부·환경단체 참석)

#### 5차, 지속가능발전위원회 갈등관리프로세스팀: ‘한탄강댐문제조정을위한관련당사자회의’ 제5차회의 회의록

- 1) 일시 및 장소: 2004. 6. 30(수) 11:00~19:00, 지속위 제1회의실
- 2) 참석자: 정진승, 허상수, 박수선, 이선우, 장진혁, 이우형, 채익희, 최의순, 김준문, 민병호, 이수인, 최해선, 염형철, 최석범, 홍형표, 황병철, 김동일, 김만기, 신해식, 이우제, 임용재, 홍순각, 유제철, 엄두용
- 3) 안건: 경기 북부지역의 홍수량 및 강우량, 한탄강댐의 홍수조절효과 논의
- 4) 토의 및 결정사항

##### . 그간의 합의사항 이행현황 점검

- .. 수자원공사 한탄강댐건설단 입주건물 3층에 ‘주민화합의 장’ 개소사실 확인 및 찬·반 주민대표에 열쇠 전달
- .. 갈등조정소위에서 이철우 의원에게 한탄강댐조정회의에 영향을 미칠 가능성이 있는 활동을 자제해 줄 것을 요청, 의원실에서는 조정회의가 끝날 때까지 연천 수몰지역 관련 자료요구 등을 하지 않기로 약속하였음을 설명
- .. 국책사업 추진과정에서의 참여활성화 제도개선을 갈등조정소위에서 지속위에 문서로 건의하였음을 설명하고, 지속위의 회신내용을 차기회의에서 보고하기로 함

##### . 홍수피해의 원인과 대책, 홍수량과 한탄강댐의 홍수조절효과, 한탄강댐 추진의 기술적 절차에 대한 환경단체의 발제 청취 및 건교부 답변을 통해 주요 쟁점 도출

- .. 한탄강댐이 홍수와 인명피해방지를 위한 확실한 대책인지 여부
  - ... 한탄강댐의 수혜지역이 상류, 중류, 문산 등 하류지역인지의 문제
  - ... 임진강의 수위를 낮추는 것이 근본대책인지 아니면 지천의 수위를 낮추는 것이 근본대책인지 여부
  - ... 제방증고 등 환경단체의 제안이 근본적 대책이 될 수 있는지, 한탄강 중상류지역을 보호하는 대책이 될 수 있는지 여부
- .. 홍수량산정 및 댐의 홍수조절효과 관련쟁점
  - ... 기본홍수량(산정모델, 변수), 첨두홍수량, 한탄강댐 설계시 홍수량, 검정계수에 따른 홍수량, 검정계수 선정, 기여율, 홍수조절효과 등 건교부 계획(안)에서 제시되고 있는 수치와 사용된 공식, 기준 등의 타당성 여부
  - ... 기술적 수치의 타당성 여부가 확인이 되면 환경단체는 한탄강댐 건설을 포함한 치수대책을 긍정적으로 검토할 것인지 여부

##### . 관련수치의 정확성을 규명하면 댐의 타당성 여부에 대한 결론이 나올 수 있

으므로 수치의 정확성을 먼저 검토하자는 조정위원의 의견제시에 따라 다음과 같이 합의 도출 및 서명

.. 임진강유역의 홍수량 등 한탄강댐에 관련되어 제시된 수치의 정확성 여부를 검토·확인함으로써 댐 계획의 기술적 타당성을 검증하기로 함

.. 제6차 한탄강댐조정회의에서는 정부측과 환경단체측이 추천하는 2~3인의 외부 전문가가 참여하여 한탄강댐관련 기술적 사항을 토론하도록 함

#### 5) 차기회의

. 일시 및 장소: 2004. 7. 7(수) 10:00, 지속위 제1회의실

. 안건: 홍수량 등 기술적 분야 토론(외부 전문가 참여) 및 한탄강댐의 경제성 논의

#### 6차, 지속가능발전위원회 갈등관리프로세스팀: ‘한탄강댐문제조정을위한관련당사자회의’ 제6차회의 회의록

1) 일시 및 장소: 2004.7.7(수) 10:30~21:00, 지속위 제1회의실

2) 참석자: 갈등조정소위원회: 정진승 위원장, 허상수, 박수선, 이선우 위원, 반대주민대표: 장진혁, 이우형, 채익희, 최의순, 찬성주민대표: 김준문, 민병호, 이수인, 최해선, 환경단체: 염형철, 최석범, 우석훈, 정부: 홍형표, 황병철, 조원철, 정부측 전문가: 김남원 박사(건기원), 배영상 과장(현대엔지니어링), 이상만 이사(동부엔지니어링), 환경단체측 전문가: 박창근 교수(관동대), 정동양 교수(한국교원대), 참관인: 김만기, 박문현, 신해식, 이우제, 임용재, 최창억, 홍순각, 지속위기획운영실: 유제철, 엄두용

3) 안 건: 외부 전문가 참여 하에 홍수량 및 강우량, 한탄강댐의 홍수조절효과에 관하여 토론

#### 4) 토의 및 결정사항

. 사전약속 이행현황 확인 및 관련당사자 대표자 변동 승인

.. 공공정책이나 국책사업 추진과정에서의 참여활성화를 위한 지속위의 제도개선 추진사항 설명

.. 대림산업 연천사무소의 현 근무인력이 1명임을 확인하고 해고되었던 여직원 1명은 복직시키기로 함

.. 황병철 처장의 보직변경에 따른 정부측 대표자 변경을 승인하고 건교부에서 추후 공문으로 대표자 변경사항을 알려주기로 함

. 환경단체에서 한탄강댐 추진과정에 대해 다음과 같은 문제점을 제기하였으며, 추후 건교부와 별도의 확인작업을 하기로 함

.. 한탄강댐 기본설계 용역이 1998년에 발주되었으므로 1999년에 한탄강댐을 계획했다는 건교부의 기존 주장은 철회되어야 함

.. 1999년 임진강유역치수대책 대통령 보고서 ‘임진강유역조사보고서(1997)’의 한탄강댐 계획이 포함되지 않은 이유를 밝혀야 함

.. 누가 무슨 근거로 1997년 또는 1998년에 한탄강댐 계획을 확정하였는지, 용수공급 위주에서 홍수조절용으로 목적이 변화된 시기와 근거를 확인해야 함

- . 한탄강댐과 인명피해 감소효과간의 인과관계를 추후에 별도로 논의하기로 함
- . 홍수량에 관하여 외부 전문가, 환경단체 및 건교부간의 토론중심으로 조정회의가 진행되었으나 결론에 이르지 못하는 못하였으며, 각자의 주장 요지를 7.12(월)까지 자료로 정리하여 교환한 후 차기 회의에서 다시 논의하기로 함

.. 임진강•문산천 합류지점의 계획홍수량 19,800cms가 타당하다는 점에는 전문가들의 견해가 대체로 일치

.. 그러나 한탄강댐의 계획홍수량 4,850cms에 대하여는 의견이 갈렸으며, 임진강유역의 계획홍수량 19,800cms를 각 소유역에 배분함에 있어 한탄강댐 유역의 비홍수량은 비상식적으로 큰 반면(2.5) 기타 유역들은 1.5 정도로 낮게 산정된데 대해 환경단체에서 이의 제기

#### 5) 차기회의

- . 일시 및 장소: 2004.7.14(수) 10:30, 지속위 제1회의실
- . 안건: 홍수량 등 기술적 분야(계속) 및 한탄강댐의 경제성 논의

### 7차, 지속가능발전위원회 갈등관리프로세스팀: ‘한탄강댐문제조정을위한관련당사자회의’ 제7차회의 회의록

1) 일시 및 장소: 2004.7.14(월) 10:00~17:30, 지속위 제1회의실

2) 참석자:갈등조정소위원회: 정진승 위원장, 허상수, 박수선, 이선우 위원, 반대주민 대표: 장진혁, 이우형, 채익희, 최의순, 환경단체대표: 염형철, 최석범, 우석훈, 정부대표: 홍형표, 조원철, 이완호 처장(황병철 후임대표자), 외부 전문가: 고덕구 박사(수자원연구원), 배영상 과장(현대엔지니어링), 이상만 이사(동부엔지니어링), 참관인: 김만기, 이우제, 신해식, 김호경(최창억 후임), 최창억, 지속위 기획운영실: 유제철, 엄두용

※ 찬성주민대표와 참관인은 사전협의 도중 철수, 본 조정회의 불참

3) 안 건: 홍수량과 한탄강댐의 홍수조절효과 토론(계속)

#### 4) 토의 및 결정사항

- . 관련당사자 대표자 사전협의(10:00~12:00, 지속위 전문위원실)

.. 허상수, 이선우, 박수선 위원, 김준문, 장진혁, 염형철, 홍형표, 유제철, 엄두용 참석

.. 제6차 조정회의 후 염형철의 사석 발언(찬성주민들이 한탄강댐 건설 반대로 입장을 전환할 경우 한탄강댐 백지화 합의가 가능할 것이며 수몰지역 주민에게 충분한 보상이 이루어지도록 정부와 협의할 의사가 있음)과 관련, 조정절차의 중립성 보장과 환경단체•청와대 관계자의 해명 등을

요구하고 조정회의 불참을 선언(김준문)

... 조정회의 불참 이유와 조치요구사항을 담은 공문을 한탄강댐갈등조정소 위원회에 보낼 것이며 적절한 조치가 이루어지지 않을 경우 기자회견 및 조정회의 불참 공식선언을 하기로 찬성주민 대표자간에 결정하였음을 오후에 확인

.. 발언의 취지는 “찬성주민이 반대로 돌아설 경우 어떻게 될 것인가?” 라는 김준문의 질문에 대한 답변이었음을 설명하고 수물지역 주민 보상관계에 대해 청와대 관계자와 통화한 사실이 있었음을 시인(염형철)

. 찬성주민 대표자 불참 하에 조정회의 진행(13:00~17:30)

.. 반대주민측 참관인 변동사항(최창익→김호경) 승인

.. 홍수량관련 쟁점 토론

... 한탄강댐의 홍수조절효과 평가를 위한 기여홍수량에 대해 정부와 환경단체 간 활발한 논의가 있었으나 합의점을 찾지 못함

... 그 이유가 한탄강댐을 기정사실화한 상태에서 계획을 수립했기 때문이라고 판단되므로 한탄강댐 건설계획 수립시점과 임진강치수대책의 여러 가지 대안검토 시점 확인 등을 통해 해결하자는 안을 제시(조정위원)

... 위 제안에 따라 한탄강댐 추진의 기술적 절차문제를 별도로 논의하기 위한 소회의를 7.16(금) 17:00시에 개최하기로 하고, 허상수·이선우 위원 주재로 건교부 2명(홍형표, 이완호)과 환경단체 2명(염형철, 최석범)이 참가하기로 함

※ 찬성주민측 참여 여부는 추후 확인

.. 제8차 조정회의에서는 정진승 위원장 주재로 한탄강댐의 경제성분야를 집중 논의하기로 함

... 회의의 효율적 진행을 위해 한탄강댐 및 대안들의 비용/효과에 관한 자료를 통일된 양식에 따라 7.19(월)까지 지속위에 제출하여 정진승 위원장의 사전검토를 받기로 함

... 조정회의에서는 이완호(정부측), 우석훈(환경단체측), 조승헌 박사(반대주민측)가 대표발제를 한 후 전체 토론을 하기로 함

... 조정회의에서 결론이 나지 않을 경우 바로 이어서 위 대표발제자가 참여하는 소회의를 결론이 날 때까지 개최하기로 함

※ 찬성주민측의 발제 및 소회의 참여 여부는 추후 확인

## 5) 차기회의

. 일시 및 장소: 2004.7.21(수) 10:30, 지속위 제1회의실

. 안 건: 한탄강댐의 경제성분야 토론

8차, 지속가능발전위원회 갈등관리프로세스팀: ‘한탄강댐문제조정을위한관련당사자회의’ 제8차회의 회의록

- 1) 일시 및 장소: 2004.7.21(수) 10:30~18:30, 지속위 제1회의실
- 2) 참석자: 갈등조정소위원회: 정진승 위원장, 허상수, 박수선, 이선우 위원, 반대측 주민대표: 장진혁, 이우형, 채익희, 최의순, 찬성측 주민대표: 김준문, 이수인, 민병호, 최해선, 환경단체대표: 염형철, 최석범, 우석훈, 정부대표: 홍형표, 이완호, 외부 전문가: 이상원 인하대 교수, 참관인: 김만기, 권준호, 이우제, 신해식, 김호경, 최창역, 홍순각, 임용재, 지속위 기획운영실: 유제철, 엄두용
  - ※ 찬성측 주민대표와 참관인은 환경단체대표와 개별협의 후, 본 조정회의 오후회의부터 참가
- 3) 안 건: 한탄강댐의 경제성평가 논의 및 찬성측 주민대표와 환경단체 대표간 개별회의
- 4) 토의 및 결정사항
  - . 찬성측 주민대표와 환경단체대표간 개별회의 개최(10:00~12:00, 지속위 전문위원실)
    - .. 참가자: 박수선 위원, 김준문 대표, 염형철 대표, 홍순각 참관인, 유제철 팀장
    - .. 안건: 염형철 대표의 사석 발언(7월 7일)에 대한 찬성주민 대표의 질의와 염형철 대표의 답변 관련 후속 조치 논의
    - .. 주요 논의내용
      - ... 한탄강댐문제를 외부의 정치적 영향 없이 관련당사자들의 주체적 참여와 합의에 의해 해결하기 위해서는 상호간에 신뢰가 필요함을 인정
      - ... 이를 위해 청와대 관계자가 직접 한탄강댐조정회의에 다른 정치적 영향이 작용하지 않는다는 점을 확인해 줄 것을 제안(찬성측 주민대표)
      - ... 위 제안에 따라 청와대 관계자에게 조정회의의 중립성과 외부의 정치적 영향이 없음을 제9차 조정회의에서 확인해 주도록 지속위에서 청와대에 요청하기로 하고, 중립성이 확인될 경우 정치적 영향 문제에 대해 더 이상 재론하지 않기로 함
      - ... 이 문제는 조정회의가 아닌 사적공간에서 관련당사자간 대화과정에서 촉발된 일로서 조정회의 ‘사전약속’을 위반한 책임이 양측 모두에게 있음을 인정하고 이런 일이 재발하지 않도록 노력하기로 함
  - . 기술검토소회의(7. 6) 논의결과를 보고하고(이선우 위원) 각 대표자가 이를 검토한 후 최종문안을 작성하기로 함
  - . 한탄강댐의 편익(홍수조절효과, 용수공급, 관광, 도로 등), 비용, 할인율, 지역경제성장률을 경제성분야의 논의주제로 하기로 하고, 건교부에서 먼저 한탄강댐의 경제성 분석결과를 설명

- .. 2001년말 기준 할인율 7.5%, 댐 운영년수 50년을 적용한 비용편익 분석결과 B/C는 1.12이나 홍수조절편익만 고려시 B/C는 0.91임
- .. 한탄강댐이 최선의 치수대책으로 결정되었으므로 댐 개발효과의 파악에 경제성분석의 주안점이 있었음
- .. 생태계보전을 감안하여 당초 다목적댐에서 치수전용댐으로 한탄강댐의 목적이 바뀐 것이므로 용수공급이 편익에서 제외되더라도 생태계보전이라는 환경편익은 있다고 보아야 함
- .. 수자원개발과 치수를 위한 종합적인 투자는 지역균형발전 측면에서 의미가 있음
- . 건교부의 경제성분석결과에 대해 환경단체에서 반론 제기
  - .. 한탄강댐의 편익 과다계상 등 기초자료의 왜곡과 사실관계의 오류, 기술적 절차의 잘못으로 댐건설 이외 대안에 소요되는 비용 과다계상 등의 문제가 있음
  - .. 공공사업의 평가항목에 사회적비용과 사회적 수용성 등을 포함하는 제도적 보완과 사업계획 입안단계에서 사회적 합의과정을 적용할 필요가 있음
- . 파주지역의 경제성장을 논의
  - .. 지역경제 성장률을 연평균 7.4%(연도별 가중치 부여, 11%~5%)로 결정한 이유를 설명(건교부)
  - .. 전국의 평균 경제성장률이 4~5%임을 감안할 때 파주시의 경제성장률은 5~6% 정도임(환경단체)
  - .. 양측의 주장에 대해 지역경제 성장률이 반대측의 6%와 찬성측의 7.4% 사이에 있다는 점, 경제성장률의 적용에 있어 이를 일률적으로 하자는 환경단체와 점차 줄여야 한다는 건교부 간에 이견이 있다는 점, 댐건설사업비 9,753억원에 대해서도 양측간에 이견이 있다는 점 등을 확인함
- . 관광편익과 도로교통편익 논의
  - .. 한탄강댐으로 인해 추가적으로 발생하는 순 관광편익이 얼마이고 수공에서 계획하고 있는 관광자원화사업이 군사시설보호지역과 관련이 없는 것인지에 대한 조정위원의 질의에 대해 수공에서 ‘순 관광편익은 2%이며, 실시계획 승인시 의제조항에 의거, 군사시설보호지역에 대한 규제가 상당부분 해제되고 보완적인 투자를 통해 충주댐에 못지않은 관광자원이 될 것임’ 을 설명
  - .. 한탄강댐 건설시 연천지역 관광객의 1회 방문시 체류일수에 대해 건교부는 2.48일, 환경단체는 그보다 짧다고 주장
  - .. 양자의 주장을 뒷받침할 수 있는 관련자료를 교환하고 체류일수에 대해서는 따로 협의하여 확인하며 편익에의 반영여부도 자료를 확인하여 결정하기로 정리함

- . 용수공급의 편익효과 적용여부 논의
  - .. 한탄강댐은 홍수조절용으로 건설되므로 용수공급효과는 경제성평가항목에서 제외되어야 함에 동의하고(B/C 0.91), 용수공급시설 제외에 따른 댐 건설비용 감소분은 B/C에 큰 영향을 미치지 않을 것으로 결론내림
- . 할인율의 크기문제 논의
  - .. 정부측이 제시한 할인율 7.5%에 대해서는 환경단체도 이견이 없으며 경제성장률은 범위 6~7.5% 범위에 있는 것으로 정리
- . 공공사업에 대한 정책적 고려 여부 논의
  - .. 민간사업과 달리 공공사업은 B/C=1이하인 경우도 정책적으로 고려될 수 있다고 주장(건교부)
  - .. 공공사업에 대해 정책적 고려가 필요하다는 점에는 동의하지만 B/C 분석은 철저하게 되어야 하며 타 대안과 비교하여 최적대안이 선택되어야 한다고 주장(환경단체)
  - .. 공공사업은 경제적 측면과 정책적 측면을 함께 고려해야 한다는 점을 인정하되 경제성분석은 정확해야 하며, 대안비교를 통해 최적안이 선택되어야 한다는 점에 상호 동의하는 것으로 정리
- . 홍수피해에 대한 환경단체(최석범 대표) 문제제기 및 정리
  - .. 홍수시 침수면적이 과다계상되었으며, 정확한 홍수위 산정을 위해서는 고도 25m 단위가 아닌 수센치의 정도를 가진 지도가 필요함을 주장
  - .. 한탄강댐을 통해 홍수량 19,800cms를 17,100cms로 줄이면 홍수피해가 0인 반면, 17,200cms가 되면 침수면적 69km<sup>2</sup>, 피해액 9천억원으로 갑자기 늘어난다는 건교부 주장의 근거 제시 요구
  - .. 이에 대해서는 수공과 최석범 대표 간에 따로 확인하기로 정리
- . 한탄강댐의 환경·사회적 비용 및 관리비용문제 논의
  - .. 환경과피에 따른 환경비용, 사회공동체 단절 및 사회간접시설이용 곤란 등의 사회적 비용, 주변지역 지원비용·관리비용 및 50년 후의 댐 철거비용 등이 B/C 분석에서 고려되어야 함(환경단체)
  - .. 이에 대해서는 차기 조정회의에서 환경단체측이 환경피해비용 분석관련 대안을 제시하기로 정리
- . 위원장 최종정리
  - .. 제8차 조정회의에서 논의·정리된 내용과 환경단체에서 발제하는 환경 및 사회적비용, 댐 해체비용 등 경제성분야를 제9차 조정회의에서 계속 논의하기로 함
- . 남아 있는 쟁점에 대한 집중토론방식으로 제10차 조정회의(8.4~5일)를 진행하기로 함

#### 5) 차기회의

- . 일시 및 장소: 2004.7.28(수) 14:00, 지속위 제1회의실

. 안 건: 한탄강댐의 경제성분야 토론(계속), 환경영향 및 주민영향 논의

**9차, 지속가능발전위원회 갈등관리프로세스팀: ‘한탄강댐문제조정을위한관련당사자회의’ 제9차회의 회의록**

1) 일시 및 장소: 2004.7.28(수) 14:20~22:00, 지속위 제1회의실

2) 참석자: 갈등조정소위원회: 허상수, 박수선, 이선우 위원, 찬성측 주민대표: 김준문, 이수인, 최해선, 반대측 주민대표: 장진혁, 이우형, 채익희, 최의순, 환경단체대표: 염형철, 최석범, 우석훈, 정부대표: 홍형표, 이완호, 참관인: 김만기, 이성우(수공수자원환경처), 이우재, 신해식, 김호경, 김동일, 홍순각, 임용재, 청와대: 시민사회수석실 사회조정3 김수영 행정관, 지속위 기획운영실: 엄두용

※ 수공 이성우박사는 당초 환경분야 전문가로서 참여하려 하였으나 반대측 주민대표와 환경단체대표가 사전약속 위반문제를 제기, 참관인 자격으로 참여

3) 안 건: 한탄강댐의 환경 및 사회적 비용, 환경영향, 안전성 등 논의

4) 토의 및 결정사항

- . ‘한탄강댐문제는 전적으로 한탄강댐조정회의에 맡겨져 있으며 청와대는 이에 관여하고 있지 않음’ 을 설명(청와대 김수영 행정관)
- . 최석범 대표의 요청(제8차 조정회의시)에 의해 건교부가 제출한 홍수침수면 적관련 도면을 개별회의에서 검토하고 일부 부족한 부분을 빠른 시일 안에 추가로 제출받아 검토하기로 함
- . 한탄강댐의 환경비용과 사회비용 등에 대해 환경단체측에서 발표
  - .. 기존에 댐의 경제성을 평가할 때는 대개 홍수조절, 용수공급, 관개만을 편익으로 적용하고 있음
  - .. 소양강댐의 경우 인근주민과 지역공동체의 고통과 손실을 사회비용에 반영시켰음
  - .. 한탄강댐의 지역지원비용에 지역정비사업비 200억과 지역지원비 800억 원이 추가되어야 함
  - .. 50년 후 운영을 마치면 댐 해체가 필요하므로 해체비도 비용에 계산되어야 함
- . 환경비용과 사회비용에 관해 정부측에서 답변
  - .. 도로개설 및 레크리에이션 편익 등 빠진 편익도 있으므로 양자를 계량할 수 있는 방법론이 정비된 후에 환경영향평가과정을 통하여 환경비용과 사회비용의 반영이 가능할 것임
  - .. 지자체 지원예산으로 지역지원사업이 실시되므로 이에 따른 편익도 발생함. 따라서 지역지원비용뿐 아니라 편익도 계산해야 할 것임
  - .. 댐의 해체비용을 비용분석에 적용하는 것은 시기상조이며, 댐 해체부지의

이용편익이 더 클 수도 있음

. 경제성분야 논의 정리

.. 현대 소유였으나 지자체가 철거비용을 부담한 연천댐의 경우에서 보듯  
댐 철거비용이 문제될 수 있음

... 댐 관리자가 철거비용을 부담하는 원칙에는 수공측도 동의

.. 환경비용과 사회적비용은 사회적 합의가 중요할 것임. 이에 관한 내용을  
우석훈 대표가 조사·정리하여 제10차 조정회의에서 발표하기로 함

. 환경분야 6개 항목에 대해 환경단체측에서 발표

.. 건설과정에서 골재채취에 따른 산림훼손과 경관파괴 등 자연환경 훼손  
이 큼

.. 한탄강댐 상하와 양안간 하천생태계 영구단절, 생물자원 감소 등 생태계  
교란이 우려되나 이에 대한 환경영향평가서 상의 대책이 미비함

.. 부영양화로 인한 수질오염, 환경영향평가서의 미흡한 수질예측, 환경기초  
시설의 지자체 일임에 따른 오염가능성 상존, 다락대사격장으로 인한  
오염가능성, 다락대사격장 오염지역 복원공법의 효율성 여부 등에 대해  
문제 제기

.. 골재채취로 인한 경관파괴, 홍수시 침수지의 경관 및 시설물 파괴, 지  
역의 사회문화적 자원 감소 등에 따라 관광자원 이용이 제약됨

.. 기반암과 현무암사이에 미고결층 존재, 공동에 의한 피해가능성 등 지질  
특성에 관한 문제와 환경영향평가서 부실 등의 문제 제기

.. 한탄강댐 추진주체들의 환경의식이 부족하고 환경문제를 축소시키고 있  
으며, 이것이 불신의 원인이 되고 있음

. 환경문제에 대해 건교부측에서 답변

.. 골재채취는 이전시설물 정비부지의 골재를 이용할 예정으로 자연훼손이 크  
지 않음

.. 생태계문제는 환경영향평가서 보완과정에서 다수 보완이 되었음

.. 한탄강댐은 개방형 댐으로서 수질에 큰 문제가 없을 것이며 지자체의 환  
경시설 설치도 협의된 사항임

.. 1년에 수일 정도만 침수되므로 생태공원 조성 등을 통한 관광자원화는  
충분히 가능성 있는 대안임

.. 미고결층 등 지질특성에 관한 문제는 이를 최대한 고려한 공법을 적용할  
예정임

.. 관계규정상 환경영향평가서를 철원주민과 협의 후 공시해야 하는 것은  
아니며, 한탄강댐은 계획과정에서부터 친환경적 개념이 많이 고려되어  
있음

. 반대주민측 이우형 대표 문제제기

.. 주민설명회를 11회 개최했다고 정부측이 주장하나 4회는 무산되었음

- .. 홍수시 침수위인 116.8m EL이하는 생태공원을 조성하더라도 식생유지가 어려우며, 현 역새군락이 다락대사격장 오염저감효과를 가지고 있는데 사격장 복원공법으로 사라지게 되는 문제가 있음
- .. 현무암 암반의 강도는 높으나 중간층(미고결층)의 강도에 문제가 있음
- .. 군목적상 폐쇄된 동굴 4곳이 있으며 현무암접촉면의 간극 등이 문제될 수 있음
- .. 건교부에서 다락대사격장 사대를 3곳만 제시하고 있으나, 국도3호선 주위에 10여곳의 사대가 더 있음. 건교부가 제시한 도면은 댐체 위로 사선이 지나지 않는다는 오해를 일으킬 수 있음

. 정부측 답변

- .. 주민설명회 개최 횟수에 대해서는 관련자료를 제출하겠으며, 침수 일수가 수일에 불과하므로 생태공원 복원은 가능하며, 사격장 오염복원공법도 충분히 가능함
- .. 미고결층 문제는 보완조사로 대처가 가능할 것이며, 동굴은 이미 조사가 완료된 사항이고, 국도3호선 주위 사대는 댐이 완성되기 전에 이전될 예정이므로 문제없음

. 낙탄의 안전성 문제 논의

- .. 국도3호선 주변의 포진지는 장래 이설 예정임
- .. 다락대사격장의 포탄을 주민이 수집하여 활용하므로 오염방지효과가 있으며, 과거 수십년간 낙탄에 의한 피해는 거의 없었음

. 환경문제에 대해 추가답변이 요구되는 사항을 이우형 대표와 염형철 대표가 금요일까지 질의서로 정리하여 제출키로 하고, 답변이 불충분할 경우 제10차 조정회의에서 논의하기로 함

. 제10차 조정회의는 8.4~5일에 충북 제천 청풍리조트에서 주민영향(문화적영향포함), 대안 등을 논의하기로 함

5) 차기회의

- . 일시 및 장소: 2004.8.4(수)~5(목), 제천 청풍리조트 회의실
- . 안 건: 한탄강댐의 주민영향 및 대안 논의

**10차, 지속가능발전위원회 갈등관리프로세스팀: ‘한탄강댐문제조정을위한관련당사자회의’ 제10차회의 회의록**

- 1) 일시 및 장소: 2004.8.4(수) 10:20~23:30, 청풍리조트 회의실(난초, 매화, 목련)
- 2) 참석자: 갈등조정소위원회: 정진승 위원장, 허상수, 박수선, 이선우 위원, 찬성측 주민대표: 김준문, 이수인, 최해선, 반대측 주민대표: 장진혁, 이우형, 채익희, 최의순, 환경단체대표: 염형철, 최석범, 정부대표: 홍형표, 이완호, 참관인: 김만기, 이우제, 신해식, 김동일, 홍순각, 임용재, 지속위 기획운영실: 유제철, 엄두용, 권기태

3) 안 건: 한탄강댐의 주민·환경영향 논의 및 대안 검토

4) 토의 및 결정사항

. 관련당사자 수석대표 사전회의(10:20~11:25)

.. 한탄강댐 대안검토 작업은 사전에 한탄강댐 건설 여부를 결정해 놓고 그 결정을 합리화하는 요식행위가 아니라 중립적이고 객관적인 입장에서 임진강유역 홍수피해 방지를 위한 최선의 방안을 찾기 위한 것이라는 점을 확인

.. 한탄강댐의 주민영향과 환경영향, 대안 등 제10~11차 조정회의 안건 및 회의 진행방식에 관한 의견교환 및 공감대 구축

. 그간의 논의사항 정리 후 반대주민측의 문화재관련 문제제기에 대한 조정회의의 입장 정리

.. 홍수량 및 홍수조절효과 등 기술적 사항, 한탄강댐의 경제성과 환경성문제에 대해 그간 논의되었던 내용 요약정리

.. 한탄강댐 환경영향평가서의 내용 중 문화재 지표조사의 문제점 발표 및 재조사 필요성 제기(이우형 대표)

... 서울대 박물관(단장 임효재)이 '01.4.2~7.31(120일)간 실시한 문화재 지표조사에 대해 기존에 보고된 유적 누락, 광범위한 군사지역 미조사, 구석기 문화층인 고토양층 및 제4기층 지역에 대한 부실한 조사, 구석기에서 조선시대에 이르는 주요 유적과 경승지 누락 등의 문제 제기

.. 이우형 대표가 제기한 문제점을 환경영향평가 용역 수행자에게 질의하는 등의 방법으로 문화재 분야에 대한 재조사 필요성 여부를 검토하기로 함

.. 재조사 필요성 검토과정에 이우형 대표가 참여하고 필요성이 인정되면 재조사를 하기로 함

. 한탄강댐의 경제성 관련사항 재논의 및 조정회의의 입장 정리

.. 환경단체측은 한탄강댐의 편익 중에서 관광편익과 교통편익이 제외되어야 함을 주장

.. 정부측은 ‘댐건설및주변지역주민지원등에관한법률’ 개정으로 댐 건설에 있어 관광편익을 산정할 필요성이 발생하였고 한탄강댐에서 처음으로 관광편익을 산정하는 시도를 한 것이며 관광·교통편익은 전체 편익의 2%에 불과하므로 상징적인 의미를 살리기 위해서도 편익에 반영하는 것이 바람직하다고 주장

.. 향후 비용·편익에 대해 보다 나은 방안을 찾아보기 위한 노력을 기울이자는 취지에서 논의가 있었다는 것으로 편익에 대한 양측의 주장을 최종 종합정리함

. 한탄강댐의 주민영향을 토론 없이 발표(토론은 대안 검토시 하기로 함)

.. 찬성주민 대표

- ... 파주·문산 지역에 대한 부실한 홍수대책과 제방붕괴에 대한 피해의식, 댐 건설 예정지에 대한 개발 및 정부지원의 제한으로 재산권행사 제약, 학생 지도의 어려움, 미래에 대한 불확실성과 정부정책의 혼돈으로 인한 의욕상실과 불안감, 국책사업의 정치적 이용에 따른 무력감과 신뢰하락, 댐이 백지화될 경우 주변 사람들의 조소로 인한 자괴감과 불안감, 공동체 파괴로 인한 공포감 등의 피해를 보고 있음
- ... 관련법령 및 제도가 개선되어 한탄강댐 건설은 난립된 취락시설과 도로망 정리, 주거시설 전면개선을 통한 농촌의 삶의 질 향상, 향토·토속적 문화의 발굴·계승·발전을 통한 소득증대 등 낙후된 농촌경제를 살릴 수 있는 기회를 제공할 수 있음
- ... ‘댐건설및주변지역지원등에관한법률’에 의한 지역정비사업과 지역지원사업 시행, 생태공원·레저시설·주민편의시설 조성과 운영으로 관광객 유치 및 주민소득 제고, 지역주민 고용기회 증대와 지역경제 부양 등의 효과가 있을 것이며 한탄강댐은 그 첫 사례가 될 수 있음
- ... 댐을 비롯한 근본적인 수해대책 수립, 수물예정지 및 댐 상하류지역 주민 배려와 상생방안 모색, 실향에 대한 보상 등을 정부측에 촉구함
- .. 반대주민 대표
  - ... 한탄강댐 건설시 철원을 포함한 댐 주변지역에 대한 상수원보호구역 지정으로 철원군의 성장과 개발 저해, 농·축산물에 대한 안개피해, 문화재 파괴 등으로 한탄강을 이용한 관광자원화 곤란, 상류지역 홍수 피해 가중, 댐 건설 추진과정에서 잘못 전달된 정보와 주민의견 수렴과정이 부족해서 생기는 주민간 갈등 증폭 등의 부정적 영향이 큼
  - ... 이에 대한 대안으로 댐을 전제로 하지 않은 상·하류지역 주민에 대한 공정한 홍수대책과 상생방안 모색, 홍수피해 원인과 대책의 명확한 규명과 주민참여를 통한 댐 건설 여부 결정 및 지역전체 보상과 개별주민 보상 동시 실시, 투기 근절 및 처벌을 위한 제도개선, 정책적 잘못에 따른 사회적비용 보상, 다목적댐으로서의 한탄강댐 계획 전면수정 및 목적 변경 금지의 제도적 보완 등이 필요함
- .. 환경단체 대표
  - ... 댐 건설은 도로건설, 공단조성과 달리 주민들의 생활기반 자체를 붕괴시키는 특징이 있으며, 지역사회의 단절과 지역기반시설 상실, 인재와 재산유출로 경제적 손실 등 지역공동체 침체, 수물지역 이주민의 개인적 역사와 경험의 상실 및 새로운 환경에 적응하기 위해 심각한 비용부담 등의 문제를 초래함을 주장
  - ... 한탄강댐 계획의 표류로 주민들과 지역공동체 피해 및 사회적 갈등이 심각함을 고려하여 정책결정의 정당화과정 개선(사회영향평가 강화

등)과 정책실패에 대한 중간평가가 필요함

.. 정부 대표

... 한탄강댐은 홍수조절용으로 건설되므로 상류지역에 대한 추가규제와 안개피해는 없으며, 배수불량으로 인한 홍수가능성도 강원도청에서 문제가 없음을 확인한 바 있음(필요하다면 철원군에서 추천하는 전문가로 사실을 확인토록 할 수 있음). 다목적댐으로의 용도변경도 없을 것이며 반대측에서 이에 대한 보장방안을 제시하면 협의하도록 하겠음

... 법령 개정으로 투기문제는 상당 부분 보완되었고 댐 건설 주변지역 지원확대(지역주민에게 수익 환원) 등 환경단체에서 제기하는 문제들이 많이 개선되었으며 보완을 위해 노력하고 있음

... 그간 한탄강댐 추진과정에서 발생한 여러 가지 문제에 대해서는 정부측의 잘못이 일부 있었음을 인정함

. 검토할 대안의 범위 설정

.. 임진강유역 홍수량 19,800cms 중 기 완료되었거나 진행 중인 수해방지 시설로 조절가능한 홍수량을 뺀 나머지 2,700cms의 조절방안을 차기회의에서 대안으로 검토하기로 함

... 이전에 이미 결정되어 진행 중이거나 완료된 제방축조 등 수방사업은 그대로 인정하기로 하고 기타의 대안을 검토범위로하기로 함

... ‘군남 홍수조절지’를 기정 대책으로 볼 것인가 아니면 대안으로 다시 검토할 것인가에 대해 환경단체측과 정부측간에 이견이 있었으나, 이를 기정 사업으로 인정하기로 합의함

5) 차기회의

- . 일시 및 장소: 2004.8.5(목) 09:00, 청풍리조트 회의실
- . 안 건: 한탄강댐 대안 논의

11차, 지속가능발전위원회 갈등관리프로세스팀: ‘한탄강댐문제조정을위한관련당사자회의’ 제11차회의 회의록

- 1) 일시 및 장소: 2004.8.5(수) 09:00~18:30, 청풍리조트 회의실(난초, 매화, 목련)
- 2) 참석자: 갈등조정소위원회: 정진승 위원장, 허상수, 박수선, 이선우 위원, 찬성측 주민대표: 김준문, 이수인, 최해선, 반대측 주민대표: 장진혁, 이우형, 채익희, 최의순, 환경단체대표: 염형철, 최석범, 정부대표: 홍형표, 이완호, 참관인: 김만기, 이우제, 신해식, 김동일, 홍순각, 임용재, 지속위 기획운영실: 유제철, 엄두용, 권기태
- 3) 안 건: 한탄강댐의 대안 검토
- 4) 토의 및 결정사항

- . 2,700cms의 홍수량을 한탄강댐 외의 방법으로 조절하기 위한 대안으로서 ① 천변저류방안, ②분수로 건설방안, ③제방증고방안을 검토하기로 함
  - .. 남북 공동치수, 빗물관리(침투, 저류, 저장), 소형 저수지 축조 등도 대안으로 제안되었으나 장기과제로 고려하거나 논의과정에서 필요해질 경우에 검토하기로 함
- . 상기 대안에 대한 환경단체와 정부간 개별회의에서 농경지 3개 지역과 천변 2개 지역 등 5개 지역을 저류지로 활용하고 총 연장 104km의 제방을 높이는 방안이 제안됨
  - .. 저류 면적은 17.48km<sup>2</sup>, 수몰가구는 약 200세대, 이주비 및 보상비는 7,800억원, 문산지역 수위조절효과는 61cm로 추정
  - .. 저류에 의해 2,000cms, 제방증고에 의해 700cms의 홍수량 조절효과가 있을 것으로 제시
  - .. 다만, 저류에 의한 홍수조절효과의 불확실성, 운영관리의 어려움, 저류지역 내 이주대상 주민과 한탄강댐 예정지역 주민의 저항, 높아진 제방의 안전성에 대한 우려, 교량 수의 증가 및 도로 이설, 한탄강댐에 의한 수몰면적과 거의 같은 저류면적의 생태계 파괴, 군사적 이유에 의한 한계 등의 문제점도 함께 제시
- . 저류지역으로 제안된 5개 지역 및 동 지역과 연계되어 제방 증고가 필요하다고 판단되는 지역에 대하여 2004.8.10(화)에 관련당사자 대표자들이 공동조사방식으로 확인하기로 함
  - .. 정부측 3~4명, 환경단체 2명, 반대주민측 1명, 조정위원 1인으로 공동조사단을 구성하고 공동조사에 필요한 모든 자료를 관련당사자 대표자들이 공유하며, 공동조사결과는 2004.8.12(목) 제12차 조정회의에서 검토하기로 함
- . 공동조사결과를 비롯한 한탄강댐 문제에 대해 관련당사자 대표자에 의한 합의가 이루어지지 않을 경우에 대비한 후속절차 논의
  - .. 제3의 기관 또는 제3의 방식에 의해 도출되는 결정을 관련당사자들이 수용하는 절차를 제안(이선우 위원)
    - ... 관련당사자들과 조정위원이 추천하는 전문가들에 의한 검증, 조정위원들이 전문가 Pool에서 선정한 전문가들에 의한 검증, 합의회의에 의한 결정 등 3가지 방안을 제안
  - .. 위 제안에 대해 정부측은 기본적으로 수용하되 건교부 내부에서 의사결정 후에 입장 표명, 환경단체와 반대주민측은 조정회의에서 합의가 되지 않을 경우 곧바로 지속위 본회의에서 결정하자는 의견 제시, 찬성주민측은 조정회의에서의 결정을 따르겠다는 의견을 피력
  - .. 각측의 입장을 정리하여 제12차 조정회의에서 이 문제를 결정하기로 함
- . 문화재 분야 재조사문제, 한탄강댐의 대안 및 천변저류방안에 대한 현상공동

조사 등 관련사항에 대한 합의문 작성·서명

5) 차기회의

- . 일시 및 장소: 2004.8.12(목) 10:00, 지속위 제1회의실
- . 안 건: 천변저류 제안지역 등에 대한 현지 공동조사결과 검토 및 향후의 합의 절차 논의

**12차, 지속가능발전위원회 갈등관리프로세스팀: ‘한탄강담문제조정을위한관련당사자회의’ 제12차회의 회의록**

- 1) 일시 및 장소: 2004.8.12(목) 10:30~20:00, 지속위 제1회의실
- 2) 참석자: 갈등조정소위원회: 정진승 위원장, 허상수, 박수선, 이선우 위원, 찬성측 주민대표: 김준문, 이수인, 최해선, 반대측 주민대표: 장진혁, 이우형, 채익희, 최의순, 환경단체대표: 염형철, 최석범, 정부대표: 홍형표, 이완호, 참관인: 김만기, 이우제, 신해식, 김호경, 홍순각, 임용재, 지속위 기획운영실: 유제철, 엄두용
- 3) 안 건: 한탄강담의 대안으로 제시된 저류 및 제방지역 현지답사결과에 대한 의견 발표 및 논의
- 4) 토의 및 결정사항
  - . 현지답사결과에 대해 환경단체와 정부측에서 입장 발표
    - .. 환경단체 의견
      - ... 저류지로 제안된 지역의 경우, 대체로 심도가 깊고 넓이가 충분하며 영향권 내의 주택은 50가구 이내이고 택지복토나 소규모 내부제방으로 보호가 가능할 뿐 아니라 필요시 주변 농경지 등도 추가 저류지로 활용 가능하므로 저류지로서 적절함
      - ... 상습침수지역 등 5개 지역을 천변저류지로 활용할 경우, 5,899억원(한탄강담의 60.5%)의 공사비로 2,000cms 이상의 홍수조절 및 문산읍 지점 수위 61cm 하향효과를 가져올 수 있음. 다만, 이를 대안으로 채택할 경우 정밀측정과 현장에 적합한 공법 채택이 필요함
      - ... 제방증고의 경우, 한탄강담 예정지역으로부터 36km 하류 구간까지는 대책이 필요 없고, 군남조절지에 의한 하천수위 저감효과를 제외하더라도 필요한 제방의 길이는 154.5km에 불과(본류 30.1km, 지방하천 73.4km, 소하천 51.0km)하며 공사비는 5,837억원(한탄강담의 60%) 정도임
      - ... 분수로의 경우는 문산읍 정면 장단반도에 길이 4.5km, 폭 180m 규모이면 충분하며, 소요비용은 분수로 공사비 1,350억원과 제방 공사비 3,580억원 등 총 4,930억원(한탄강담의 50.5%)임
      - ... '96, '98, '99년 문산 홍수피해의 직접원인은 모두 내수배제의 실패 때문

이였으므로 내수배제가 계속 실패할 것을 감안한다면 유일한 대책은 성토 밖에 없고 혹시 내수배제에 성공할 수 있다면 문산천과 동문천을 이설하면 되며, 내수배제가 완벽하다면 본류는 어떠한 대책도 필요 없음

.. 정부측 의견

... 저류지 가운데 장단지구는 건교부에서도 천변저류지로 이미 계획하고 있음. 그러나 마정지구는 주민들의 반대와 군사시설의 집중, 기 개발계획에 따른 성토 진행 등으로 인해 저류지로 부적합함

... 적성 주월지구와 학곡지구는 저류 가능면적의 축소와 주변 농가 이주보상이 불가피하며, 사미천과 석장천지구의 경우 저류공간은 충분하나 석장제 좌안 제내지의 양호한 농경지와 우안의 잔디포 침수로 인한 주민 이주보상과 지방도 322호 이설이 필요함

... 전체적으로 저류지역이 마을과 인접하여 있어 주민이주 및 용지매수, 외곽제방 축조, 배수문과 배수펌프 설치, 도로와 교량 등 공공시설 이전, 군 대체시설비 등 막대한 추가비용이 발생하게 되며, 특히 최근 파주시의 급격한 개발로 저류대상 농경지의 지가가 대폭 상승하여 과다한 보상비가 소요될 것임

... 저류지의 홍수조절효과는 환경단체가 주장하는 2,000cms보다 적은 774cms이고 국내 적용경험이 부족하며 효과도 검증되지 않아 실제 홍수조절효과가 미지수이므로 정량적인 홍수조절을 목적으로 하는 홍수대책으로는 적용이 곤란함

... 한탄강댐의 간접피해를 받는 상류지역의 반대로 인해 중하류지역의 대규모 수몰 및 이주를 초래하는 대안 채택시 새로운 갈등을 야기할 수 있고, 한탄강댐 계획 취소시 댐 수몰예정지역 주민의 반발 등 또 다른 사회문제가 발생할 우려가 있음

... 임진강 본류 및 주요 지류의 제방은 최대 17m에 이르고 있으며 여기에 2~3m를增高할 경우 제방의 안전성에 문제가 발생하게 됨

... 전 구역이 군사시설보호구역이므로 군사적 측면에서 작전계획 전면 수정이 불가피하거나 국방부 부동의시 사업추진 자체가 불가능할 수 있음

. 3차례의 개별회의를 통해 대안과 관련하여 다음 사항을 확인 또는 협의하기로 함

.. 천변 및 농경지 저류방안 관련

... 저류 대상지역의 보상기준가를 8.13(금), 17:00시까지 정부와 환경단체에서 확인

... 저류에 따른 침수가옥의 수 확인 및 침수면적 협의

- ... 제방과 분수로방안을 포함한 저류(안)에 대해 지속위에서 국방부의 입장을 확인하고 추후 이에 대해 논의
- ... 저류지역 주민들이 수용할 것인지 여부와 새로운 갈등이 발생할 경우의 대책(예: 공청회, 사전조사 등 갈등예방절차 필요)과 한탄강댐 수몰지 주민의 저항문제 고려
- ... 국도 1호선과 37호선, 지방도 322호선의 침수길이를 ‘도로 설계도’를 가지고 8.17일까지 정부와 환경단체가 공동으로 확인하고, 양측 상호간에 침수도로 이설 여부에 대한 판단기준을 제시하고 확인
- ... 제방 증고의 안전성 여부에 대하여는 ‘제방 증고에 따라 위험성은 높아진다’는 점에 합의함
- ... 저류지의 저류량 및 홍수조절효과를 연구용역 수행기관에 의뢰 후 정부·환경단체 공동으로 검토하며, 저류지가 실제 홍수상황에서 적용가능한지를 Benchmarking 가능사례와 근거자료, 연구용역 수행기관 의뢰를 통해 확인
- .. 분수로방안 관련
  - ... 환경단체에서 제시한 분수로 4.5km의 타당성 여부 확인
  - ... 장단반도에 분수로를 건설하는 방안의 군사시설 영향을 지속위에서 국방부에 의뢰·확인 후 추후 논의
- .. 제방증고 관련
  - ... 제방증고 길이에 대한 정부(367km)와 환경단체(154.5/104km)의 주장을 확인하기 위하여 상호 자료교환 후 확인하고 상호협의를 통해 증고의 필요성에 합의
- .. 문산지역 홍수피해 관련
  - ... 외수배제와 내수배제의 관계 규명을 위해 제13차 조정회의(8.18) 전까지 정부와 환경단체간에 의견을 절충하거나 서로의 주장을 검증하기 위한 방법 협의
- . 저류지의 저류량 및 홍수조절효과 등 기술적 측면을 논의하기 위한 기술검토소회의를 8.16(월) 15:30에 건교부에서 개최하기로 함
- . 제13차 조정회의를 8.18(수)에, 최종 조정회의를 8.25(수)~27(금)에 개최하기로 함

#### 5) 차기회의

- . 일시 및 장소: 2004.8.18(수) 10:00, 지속위 제1회의실
- . 안건: 한탄강댐 대안관련 확인결과 논의

**13차, 지속가능발전위원회 갈등관리프로세스팀: ‘한탄강댐문제조정을위한관련당사자회의’ 제13차회의 회의록**

- 1) 일시 및 장소: 2004.8.18(수) 10:30~19:20, 지속위 제1회의실
- 2) 참석자: 갈등조정소위원회: 정진승 위원장, 허상수, 박수선 위원, 찬성측 주민대표: 김준문, 이수인, 최해선, 반대측 주민대표: 장진혁, 이우형, 채익희, 최의순, 환경단체대표: 염형철, 최석범, 정부대표: 홍형표, 이완호, 참관인: 김만기, 이우제, 신해식, 김호경, 홍순각, 임용재, 지속위 기획운영실: 유제철, 엄두용
- 3) 안 건: 한탄강댐의 대안 검토
- 4) 토의 및 결정사항
  - . 대안관련 기술검토소회의(8.16) 결과 정리
  - . 천변저류 제안지역의 지가는 관련당사자들이 함께 선정하는 조사지점에 대해 공동으로 조사하기로 함
    - .. 천변저류에 따른 침수가속의 수, 침수도로의 길이 및 이설 필요성 여부, 저류량, 저류의 홍수조절효과 및 저류지 운영관리상의 문제점 등 기술적 사항은 국방부 의견과 사회적 수용성 여부를 확인한 후에 현지지역 상세 지도 해독과 측량 등의 방법으로 검토하는 것이 타당하다는 기술검토소회의 결과 확인
  - . 환경단체에서 일본의 천변저류 사례 발표
    - .. 와타라세 다목적 유수지(면적 33km<sup>2</sup>, 용량 1.8억톤, 3,300cms 조절), 쓰루미가와 다목적 유수지(용량 3백만톤, 200cms 조절), 우진천 무타베 유수지(용량 90만톤, 100cms 조절), 칸다가와 지하저류지(용량 24만톤, 36cms 조절), 묘쇼지가와 조절지군(85cms 조절) 운영사례를 설명함
  - . 대안 검증방법과 상대방을 배려한 상생의 문제해결방안을 포괄적으로 논의하는 개별회의 개최 및 논의결과 발표
    - .. 현재 치수대책의 방향이 선(線) 중심에서 면(面) 중심으로 가고 있으므로 장기적인 관점에서 천변저류를 긍정적으로 검토하고 적용지역도 점차 늘어나가겠으나, 지금 당장 단기간에 그 효과를 검증하여 임진강유역에 적용하기는 현실적으로 어렵다는 의견 제시(건교부)
    - .. 정부에서 제방증고와 저류, 분수로 등을 대안으로 검토한 바 있고 환경단체에서도 대안으로 제시하고 있으므로 경제성에 초점을 맞추어 검토한다면 합의가 가능할 것이며 사회적 수용성은 그 다음에 논의하자는 의견 제시(반대주민)
    - .. 저류방안은 국방부 협의에 시간이 걸릴 것이고 측량도 쉽지 않아 정밀하게 검토하는 것은 한계가 있으므로, 입수 가능한 가장 정밀한 지도를 가지고 저류면적을 산출하는 등 가능한 범위에서라도 검토하고 사회영향은 학술적으로 추정해보며 군사상 영향은 군사전문가의 의견을 듣는 정도로 마무리하자는 의견 제시(환경단체)
    - .. 철원이 수몰지역에 포함되지 않도록 한탄강댐의 규모를 줄이고 민간에

피해가 가지 않을 지역을 저류지로 선정하여 추진함으로써 관련당사자 모두의 주장을 수용하자는 의견 제시(찬성주민)

- . 제방증고안에 대하여 건교부와 환경단체에서 각자의 근거자료를 상호교환함
  - .. 기술소회의를 구성하여 대안 검증방법을 논의하기로 결정, 전체 회의 종료 후 정진승 위원장 주재로 예비회의 개최
  - .. 참석자: 위원장, 허상수 위원, 홍형표, 이완호, 엄형철, 최석범, 채익희, 최의순, 최해선, 엄두용
  - .. 기술소회의 운영원칙 결정
    - ... 조정회의 진행기간 동안 소회의를 운영함을 원칙으로 하고, 대안의 기술적·사회적 측면과 안전성 등을 가능한 최대한 검토하기 위해 노력하기로 함
    - ... 소회의에 참여하는 관련당사자 그룹은 최소한 1명을 주 참여자로 지정하여 고정적으로 참여하기로 함
  - .. 기술소회의 검토항목 및 검토방법 결정절차 확정
    - ... ‘천변저류안 + 제방증고안’을 중점적으로 검토하되, 제방증고안과 분수로안도 검토대상에 포함함을 원칙으로 함
      - ※ 최석범 대표는 천변저류보다 제방증고와 분수로안을 우선 검토하고자 주장하였으나, 제10차, 제11차 조정회의시 환경단체측에서 저류안을 가장 선호한다는 입장을 밝힌 바 있으므로 저류방안을 중심으로 하되 제방과 분수로도 아울러 검토하는 것으로 정리함
    - ... 검토 필요항목과 방법을 정한 후 제3자가 아닌 소회의 참여자가 직접 검토하기로 하고, 이를 위해 8.19(목) 17:00시까지 대안별 검토 필요사항과 구체적 검증방법을 1쪽으로 명확하게 정리하여 위원장에게 이메일로 제출하기로 함
    - ... 위원장은 제출받은 대안 검토방법을 정리하여 8.20(금) 오전까지 관련 당사자에게 통보하기로 함
  - .. 기술소회의 개최일정 결정
    - ... 8.20(금) 14:00~17:00, 대안검토에 대한 합의 및 토론
    - ... 8.23(월) 15:00~, 대안검토 회의(계속)
    - ... 8.25~27일 조정회의에 참여하고 이후 연장여부 합의함
- . 제14~16차(최종) 조정회의는 8.25(수)~27(금)에 포천시 소재 산정호수 유스타운에서 개최하기로 함

#### 5) 차기회의

- . 일시 및 장소: 2004.8.25(수)~27(금), 포천시 소재 산정호수 유스타운
- . 안건: 한탄강댐 및 대안에 대한 관련당사자 합의 도출

14차, 지속가능발전위원회 갈등관리프로세스팀: ‘한탄강댐문제조정을위한관련당사자회의’ 제14차회의 회의록

- 1) 일시 및 장소: 2004.8.25(수) 10:00~20:00, 양평 용천파라다이스 콘도(오전), 홍천 대명비발디 콘도(오후)
- 2) 참석자: 갈등조정소위원회: 정진승 위원장, 허상수, 이선우, 박수선 위원, 찬성측 주민대표: 김준문, 이수인, 최해선, 반대측 주민대표: 장진혁, 이우형, 채익희, 최의순, 환경단체대표: 염형철, 최석범, 정부대표: 홍형표, 이완호, 참관인: 김만기, 이우제, 신해식, 홍순각, 임용재, 지속위 기획운영실: 유제철, 엄두용, 권기태
- 3) 안 건: 한탄강댐의 대안 논의
- 4) 토의 및 결정사항
  - . 조정위원의 주문에 따라 각 관련당사자 대표들이 한탄강댐조정회의의 궁극적인 목적을 염두에 둔 문제해결방안을 제안
    - .. 한탄강댐의 크기를 줄이고 저류안을 시범적으로 추진할 것을 제안(찬성주민 대표)
    - .. 제방+천변저류안 또는 제방+분수로안을 좀더 검토할 것과 빗물 이용의 정책적 반영을 제안(반대주민·환경단체 대표)
    - .. 한탄강댐+천변저류안을 제안(정부 대표)
  - . 개별회의를 통해 정부측에서 마련한 문제해결 구체화방안 설명(이선우 위원)
    - .. 천변저류 및 제방증고안 관련
      - ... 연구진을 공정하게 구성하여 천변저류와 제방안의 홍수조절효과에 대한 과학적 검증을 해 줄 것을 수자원학회에 의뢰하고 관련당사자 대표단에서 함께 연구 진행과정을 확인함
      - ... 수자원학회의 검증결과 천변저류 또는 제방안이 해당 지자체와 수물민들으로부터 수용될 수 있고 건설비용과 홍수조절효과가 댐과 같은 정도이며, 환경성·안전성과 치수정책방향이 제방증고안에 충분히 고려된다면 수자원학회의 결정을 수용하겠음
      - ... 한탄강댐 수물주민 보상은 주민이 무엇을 원하는지가 명확해진 후에 검토 가능함
    - .. 한탄강댐 건설 관련
      - ... 다목적댐으로의 목적전용 우려에 대한 조치는 철원주민의 의견을 수용하고 이에 따르겠음
      - ... 댐 건설 진행시 관련당사자 대표단 중심의 협의체를 구성·운영하겠으며, 빗물 저장소는 정책적으로 고려·반영하고 이 과정에 채익희 대표의 참여를 보장하겠음

... 한탄강댐과 천변저류지를 동시에 추진할 경우의 댐의 규모 축소문제는 추가 검증이 필요함

- . 정부측 제안에 대한 찬·반주민과 환경단체의 입장을 정리하기 위해 개별회의를 개최하였으나 각 대표단의 최종 입장이 정리되지 못하여 차기회의에서 재론하기로 함

#### 5) 차기회의

- . 일시 및 장소: 2004.8.26(목) 09:00, 홍천 대명비발디 콘도
- . 안 건: 한탄강댐 및 대안에 대한 각 관련당사자의 입장 정리 및 합의 도출

### 15차, 지속가능발전위원회 갈등관리프로세스팀: ‘한탄강댐문제조정을위한관련당사자회의’ 제15차회의 회의록

- 1) 일시 및 장소: 2004.8.26(목) 09:00~20:00, 홍천 대명비발디 콘도
- 2) 참석자: 갈등조정소위원회: 정진승 위원장, 허상수, 이선우, 박수선 위원, 찬성측 주민대표: 김준문, 이수인, 최해선, 반대측 주민대표: 장진혁, 이우형, 채익희, 최의순, 환경단체대표: 엄형철, 최석범, 정부대표: 홍형표, 이완호, 참관인: 김만기, 이우제, 신해식, 홍순각, 임용재, 지속위 기획운영실: 유제철, 엄두용, 권기태
- 3) 안 건: 한탄강댐 및 대안에 대한 각 관련당사자의 입장 정리 및 합의 도출
- 4) 토의 및 결정사항
  - . 제14차 조정회의 진행과정과 결과에 대해 지역언론에 상세히 보도가 되었는데, 이에 대해 허상수 위원이 공식으로 유감을 표명함
  - . 환경단체와 반대주민측에서 제14차 회의에서의 정부측 제안을 긍정적으로 평가하고 천변저류와 제방안에 대한 검증절차를 보완하여 추진할 것을 제안함
    - .. 정부와 환경단체에서 추천하는 3인의 전문가로 검증단을 구성, 천변저류와 제방증고안을 검토토록 하고, 지속위는 관련당사자 대표와 검증단의 의견을 수렴하여 한탄강댐문제의 해결방안을 결정함
    - .. 댐 건설계획이 철회될 경우, 한탄강댐조정회의는 수몰지역 주민들의 의견을 수용하여 보상방안을 협의하고 조정회의 참여자 등으로 ‘협의체’를 구성하여 사업의 성공적인 추진을 지원함
    - .. 빗물 재활용을 비롯한 유역차원의 홍수 관리대책을 적극 검토하고, 정부는 ‘댐+천변저류’ 방안의 신속한 검토를 위해 구체적인 안을 제시토록 함
    - .. 전문가검증단은 정부측이 제안한 ‘댐+천변저류안’을 ‘천변저류+제방증고안’에 대한 검증절차에 준해 검토하고 의견을 제출함
    - .. 한탄강댐 건설이 결정될 경우, 조정회의 참석자들은 ‘공동협의회’를 구성하고 업무의 추진을 지원하기 위해 공동으로 노력하며, 정부는 한탄강

담을 다목적담으로 전용하기 위해서는 ‘철원군의 주민투표’를 실시할 것을 약속함 등

- . 전문가검증단의 구성 및 운영기간 등에 대한 논의를 거쳐 다음 사항을 포함하는 제15차 조정회의 합의문을 작성·서명함
  - .. 한탄강담갈등조정소위원회(조정소위원회)는 한탄강담조정회의 해체 후 1개월 내외의 기간에 한탄강담 문제해결에 대한 최종결정을 내림
  - .. 한탄강담 건설 철회 시 정부는 수물예정지역 주민들에 대한 적극적인 지원방안을 강구하고, 임진강유역 홍수피해방지를 위한 대책수립 시 지역주민의 의견수렴을 위하여 협의체를 구성함
  - .. 한탄강담 건설 시 정부는 한탄강담의 홍수조절목적을 다목적용으로 전용하기 위해서는 철원군 주민을 대상으로 주민투표를 실시하여 주민의 동의를 구하고 철원지역주민들이 우려하는 영향에 대하여 적극 대책을 강구하며, 관련당사자 대표는 ‘공동협의회’를 구성하여 한탄강담 건설업무 추진을 지원하기 위해 공동으로 노력함
  - .. 정부는 유역차원의 홍수관리대책에 빗물의 관리 및 이용방안을 적극 검토·반영함
  - .. 관련당사자 대표단은 조정소위원회의 최종결정을 수용하며, 이에 반대하는 행동을 하지 않음 등

#### 5) 차기회의

- . 일시 및 장소: 2004.8.27(금) 09:00, 홍천 대명비발디 콘도
- . 안 건: 대안의 주민영향 논의 및 한탄강담 문제에 대한 최종합의 도출

#### 16차, 지속가능발전위원회 갈등관리프로세스팀: ‘한탄강담문제조정을위한관련당사자회의’ 제16차회의 회의록

- 1) 일시 및 장소: 2004.8.27(금) 09:00~12:30, 홍천 대명비발디 콘도
- 2) 참석자: 갈등조정소위원회: 정진승 위원장, 허상수, 이선우, 박수선 위원, 찬성측 주민대표: 김준문, 이수인, 최해선, 반대측 주민대표: 장진혁, 이우형, 채익희, 최의순, 환경단체대표: 엄형철, 최석범, 정부대표: 홍형표, 이완호, 참관인: 김만기, 이우제, 신해식, 홍순각, 임용재, 지속위 기획운영실: 유제철, 엄두용, 권기태
- 3) 안 건: 한탄강담 대안의 주민영향 논의 및 한탄강담 문제에 대한 최종합의 도출
- 4) 토의 및 결정사항
  - . 제15차 조정회의 합의사항에 주민영향 및 한탄강담 추진과정에서의 문제점 해소 관련사항을 추가하고 일부 자구를 수정한 최종 합의문을 작성, 참가자 전원의 서명을 받아 참가자 모두에게 각 1부씩 전달함
  - .. 제15차 조정회의 합의문에 추가된 사항은 다음과 같음
  - ... 조정소위원회는 한탄강담 건설 또는 철회(한탄강담 이외의 대안 선택)가

지역주민에게 미칠 영향 및 지역현안을 파악하여 이에 대한 대책을 정부에 포괄적으로 요구한다.

... 정부는 한탄강댐 추진과정에서 나타난 문제점들을 해소하기 위해 이후 과정에서는 사회적 합의를 높일 수 있도록 운영방안을 개선한다.

- . 지속위 차원에서 언론에 최종합의사항을 조속히 알림으로써 대표자의 비밀 유지 부담을 줄이고 주민들에게 합의결과를 적기에 설명할 수 있도록 하여 불필요한 오해의 소지를 없애기로 함
- . 2004. 9. 1(수), 한탄강댐조정회의를 공식적으로 해체함

【부록2】

한탄강댐문제조정을위한관련당사자회의 기술소회의 회의록 목록  
(2004.6.29 ~ 2004.8.23)

	일 시	주요 논의안건	참 석 자	장소
1차	2004.6.29	한탄강댐조정회의 제1차 기술소회의 한탄강댐 건설사업 추진절차의 법적 타당성 검토	정진승 갈등조정소위원회 위원장, 염형철, 홍형표, 유제철, 이우제	건교부 국제회의장 (719호)
2차	2004.7.16	한탄강댐조정회의 기술소회의 제2차회의 홍수피해의 원인, 한탄강댐의 홍수조절효과, 기술적 절차문제의 검토 및 결과도출	염형철, 최석범, 홍형표, 이완호, 박재현, 이우제, 엄두용	지속위 제1회의실
1차	2004.8.10	한탄강댐조정회의 제1차 현장조사 현지조사 목적: 천변저류 대상지 실사 및 임진강중류 제방지역 확인	허상수위원, 홍형표, 김광덕, 이완호, 김만기, 이우제, 현성원, 염형철, 최석범, 이우형, 엄두용, 유제철	임진강유역 (연천, 파주, 문산 지역)
3차	2004.8.16	한탄강댐조정회의 기술소위 제3차회의 한탄강댐의 대안으로 제시된 천변저류 용량 및 침수도로 등 검토	최석범, 홍형표, 이완호, 김만기, 이우제, 유제철, 엄두용	과천청사 건교부 727호 회의실
4차	2004.8.20	한탄강댐 대안 검토내용 및 방법 등 결정	정진승, 허상수, 최해선, 채익희, 최의순, 염형철, 최석범, 홍형표, 이완호, 김만기, 이우제, 유제철, 엄두용	지속위 101호 회의실
5차	2004.8.23	한탄강댐의 대안 검토결과 논의	정진승, 허상수, 박수선, 이선우, 최해선, 채익희, 최의순, 염형철, 최석범, 홍형표, 이완호, 김만기, 이우제, 유제철, 엄두용	지속위 제1회의실

## 1차, 지속가능발전위원회 갈등관리프로세스팀: 한탄강댐조정회의 기술소회의' 제1차회의 회의록

- 1) 일시 및 장소: 2004.6.29(화) 10:00~12:00, 건교부 국제회의장(719호)
- 2) 참석자: 정진승 갈등조정소위원회 위원장, 염형철, 홍형표, 유제철, 이우제
- 3) 안건: 한탄강댐 건설사업 추진절차의 법적 타당성 검토
- 4) 토의 및 결정사항

- . 한탄강댐 건설사업 추진경위 관련자료에 대한 건교부의 설명 청취
  - .. 임진강유역조사 최종보고서('95.6~'97.12) 발췌
  - .. 수도권지역 수자원개발계획 수립조사용역('98.12~'99.12) 설계서 발췌
  - .. 수도권 수자원조사 추진관련 업무협조 요청(건교부→수자원공사) 공문('99.9.3) 사본
  - .. 수도권지역 수자원개발계획 수립조사용역 설계변경서('99.10) 발췌
  - .. 한탄강댐 기본계획보고서('99.12) 발췌
  - .. 예비타당성 관련 예산회계법 해당규정 발췌
  - .. 한탄강댐 기본계획(안) 및 댐건설예정지역지정(안) 부처협의 공문('01.11.26) 사본
- . 적법한 법적절차에 따라 한탄강댐 건설사업이 추진되어 온 것으로 확인
  - .. 임진강유역조사('95.6월 착수)시 예비타당성조사 수준으로 한탄강댐 건설계획이 검토되었고, 수도권지역 수자원개발계획 수립조사용역('98.12월 착수)이 한탄강댐에 대한 예비타당성조사 성과를 재검토하고 한탄강댐 기본계획보고서를 제출하는 내용을 포함하고 있어 '99.4.9일 현재 한탄강댐 건설 타당성조사가 진행중인 상태로 볼 수 있음을 인정
  - .. 따라서 총사업비 500억원 이상인 개발사업으로서 '99.4.9일 현재 타당성조사가 완료되었거나 진행중인 경우에는 예비타당성조사를 실시하지 않아도 되도록 한 예산회계법 관련규정에 맞게 사업이 추진되었음을 확인
- . 한탄강댐 건설사업 환경영향평가서 초안에 대한 주민의견 수렴, 기본계획(안)에 대한 관계부처 협의 및 환경영향평가 협의 등 일련의 사업추진이 법적 절차에 맞게 이행되었음을 확인
- . 다만, 위 확인사항을 보다 명확히 하기 위해 건교부는 다음 사항을 준비하여 한탄강댐조정회의에서 설명 또는 자료로 제출하기로 함
  - .. 수도권지역 수자원개발계획 수립조사용역 설계서의 특별과업지시서 중 '성과품의 작성 및 제출'의 구체적인 내용
  - .. 기본계획(안)의 한탄강댐 건설예정 위치와 현재의 예정위치 파악가능 자료
  - .. 환경영향평가 협의조건을 반영한 사업계획(안)

## 5) 차기회의

. 필요한 경우 소위원회를 다시 개최하기로 함

## 2차, 지속가능발전위원회 갈등관리프로세스팀: ‘한탄강댐조정회의 기술소회의’ 제2차회의 회의록

- 1) 일시 및 장소: 2004. 7. 16(금) 17:00 ~ 22:00 지속위 제1회의실
- 2) 참석자: 환경단체대표: 엄형철, 최석범, 정부대표: 홍형표, 이완호, 참관인: 박재현, 이우제, 지속위 기획운영실: 엄두용
- 3) 안건: 홍수피해의 원인, 한탄강댐의 홍수조절효과, 기술적 절차문제의 검토 및 결과도출
- 4) 토의 및 결정사항

. 홍수피해의 원인

.. 환경단체: 홍수피해의 원인은 하천시설 관리의 부실, 대응의 부적절 등이며 특히 하류의 수해는 본류수위와 관계가 크지 않은 내수배제의 불량, 저지대 토지의 과도한 이용 때문이라고 주장함

.. 정부측: 기존 제방이 감당할 수 있는 계획홍수량 (100년 빈도 16200 m<sup>3</sup>/s)을 훨씬 초과한 집중호우가 근본원인이며 유역의 2/3가 북한지역으로 하천관리가 어렵고 다른 유역과 달리 홍수조절기능이 없는 것, 내수배제불량, 제방축조미흡 등이 주요 원인임

. 홍수조절효과 분석방법을 결정할 때 사용하는 방법에 대해 환경단체측과 정부측이 서로 의견을 달리함

. 한탄강댐건설 결정시점이 1999. 12. 28이라는 근거자료를 정부측이 제시하였으나, 환경단체는 한탄강댐건설계획이 1995년부터 추진되었다고 주장함

. 정부측에서는 대통령비서실의 지시공문(1999. 12. 31, “수해방지종합대책추진”)과 이의 세부추진계획을 포함하고 있는 “수해방지종합대책백서(2000. 1)”에 따라 한탄강댐을 추진하였음을 밝혔으나, 환경단체는 한탄강댐이 1999. 12. 28에 열린 국무회의 자료에 포함되어 있지 않았고 수해방지종합대책백서에 제시되어있는 유역별 종합치수관리체계 구축이 먼저 이루어졌어야 한다고 주장함

. 한탄강댐을 검토 후 시행하라는 수해방지기획단의 지시에 대해 환경단체는 충분한 대안의 검토 후 댐이 가장 좋은 안이라고 판단될 때에 댐건설을 결정하여야 한다는 입장인 반면, 정부는 수해방지기획단의 지시는 댐건설을 정책목표로 하달한 것으로 해석하여 대안을 검토할 필요가 없다는 입장임

. 정부는 치수에 대한 인식의 한계를 인식하고 앞으로 치수정책을 수행함에 있어 다양한 대안들을 충분히 검토하여야 할 필요가 있다는데 동의함

. 정부의 의사결정구조상 한탄강댐 건설추진절차가 타당했다는 정부측 주장에도 근거는 있으나, 한탄강댐건설을 먼저 결정하고 댐건설을 위한 절차를 후차적으로 밟았다는 측면에서는 논리적으로 문제가 있음을 환경단체에서 지

- 적합. 앞으로 정부가 댐건설을 추진할 때 충분한 대안을 검토한 후 댐건설을 결정하는 절차를 거치도록 함
- 상기 주장과 확인사항을 결과정리문안으로 작성하여 제8차 한탄강댐조정회의에 보고하기로 함

**1차, 지속가능발전위원회 갈등관리프로세스팀: ‘한탄강댐조정회의 공동현장조사’ 제1차조사 결과**

- 1) 일 시 및 장소 : 2004. 8. 10 (화) 08:00 ~ 16:00  
장 소 : 경기도 파주시 문산장단지구, 문산마정지구, 연천군백학면학곡지구·적성면주월지구, 백학면사미·석장지구, 임진강분류제방, 학곡제, 구미제, 아미제, 동이제, 마포제, 다락대사격장전망대
- 2) 참석자 : 조정위원: 허상수위원(답사단장), 정부측:건교부하천계획과장 홍형표, 서울청 하천계획과장 김광덕, 수자원환경처장 이완호, 계획1부장 김만기, 이우제사무관, 현성원과장 (동부엔지니어링), 환경단체: 염형철, 최석범, 반대측 주민대표: 이우영, 지속위: 엄두용, 유제철
- 3) 현지조사 목적: 천변저류 대상지 실사 및 임진강중류 제방지역 확인
- 3) 현지조사 일정

시 간	조사지역	비 고
08:00 - 08:30	장단지구	문산읍사무소 출발 침수지구
08:30 - 10:00	마정지구	침수지구
10:00 - 10:30	적성면 주월리	침수지구
10:30 - 11:30	백학 학곡지구(학곡제), 백학사미·석장지구	침수지구
11:30 - 13:00	(중식)	
13:00 - 13:50	구미제, 아미제	임진강 중류제방
13:50 - 15:00	동이제, 마포제	임진강 중류제방
15:00 - 16:00	다락대사격장 전망대	한탄강댐수몰예정지구

- 4) 답사결과
  - 각 답사지역별 특징
  - .. 문산 장단지구(3.46km<sup>2</sup>): 출입허가가 없어서 건너편 도로에서 지역 조망, 약200cms (용량290cms)를 저류가능하며, 이미 정부가 매입하여 천변저류공사 중임.
  - .. 문산 마정지구(4.78km<sup>2</sup>): 통일대교 양측의 농경지지역으로 1300만톤 정

도가 저류가능하며, 자유의 다리와 통일대교사이 구역은 과주시에서 현재 매립공사가 진행 중으로 천변저류 예상면적이 감소하게 됨.

- .. 적성면 주월리(3.93km<sup>2</sup>): 좁고 긴 활모양지형으로 하류쪽이 포켓이 컸음. 탱크저지선이 농경지 배후에 4-5m정도 높이로 존재하고 있으며, 시설노후로 인한 문제점도 있음. 저류로서 설마천이 지나고 있고, 장남교에서 연결되는 신설도로(지방도 322호)가 수몰선 아래를 통과할 가능성이 있음. 수몰주택은 별로 눈에 띄지 않았음.
- .. 백학면학곡지구(1.46km<sup>2</sup>): 제방과 제내지에 상당한 수위차가 있어 저류 포켓이 있으며, 당초예상과 달리 주택지가 제방높이 위에 점재하여 수몰예상주택이 별로 보이지 않았음.
- .. 백학면 사미·석장지구(3.85km<sup>2</sup>): 제방높이가 17-20여 미터에 이르며, 양대 저류의 합류점으로서 제내지 지역도 상당히 낮은 지형으로 농경지가 잔디양성밭으로 바뀌어 형성되어 있었음. 수십여 세대의 수물가구가 보이며, 하천제방은 2000년 이후 신축되어 있고, 제방 신축에 따른 홍수안전도 증가로 신축주택들도 보임.
- .. 임진강중류 제방답사: 학곡제, 구미제, 아미제, 동이제, 마포제 등 임진강중류의 제방 현황을 답사함. 제방으로 보호되는 제내지의 크기(수몰면적, 수몰편익)와 제방건설비용에 의문이 가는 지역도 존재함.
- .. 다락대사격장 전망대 : 다락대 피탄지 관측, 100여 만평의 부지가 수몰될 예정으로 포천시 관인면 중리 지역과 함께 가장 수몰면적이 큰 지역임

#### 5) 답사결과 보고

- .. 답사결과는 환경단체측과 정부측에서 제12차 조정회의서 보고하기로 함.

### 3차, 지속가능발전위원회 갈등관리프로세스팀: ‘한탄강댐조정회의 기술소회의’ 제3차회의 회의록

- 1) 일시 및 장소: 2004. 8. 16(월) 15:30~17:30, 건교부 727호 회의실
- 2) 참석자: 환경단체대표: 최석범, 정부대표: 홍형표, 이완호, 참관인: 김만기, 이우제, 지속위 기획운영실: 유제철, 엄두용
- 3) 안건: 한탄강댐의 대안으로 제시된 천변저류 용량 및 침수도로 등 검토
- 4) 토의 및 결정사항

#### . 천변저류의 기술적 측면 검토 관련

- .. 건교부에서 ‘가상홍수터가 하류부 홍수조절에 미치는 영향 분석’ 연구용역을 수행했던 수자원학회 관계자에게 천변저류의 홍수조절효과 분석을 의뢰하였으나, 학회에서 불확실한 논란에 개입되는 것을 우려하여 거부사를 표명하였다고 함
- .. 따라서 현 상황에서는 건교부 또는 환경단체가 직접 천변저류의 효과를 분석할 수밖에 없으나, 건교부와 환경단체 모두 측량 및 경지정리자료

수집 등에 장기간이 소요되므로 8월말까지 분석하는 것은 불가능하다고 주장

.. 또한 저류방안이 기술적으로 타당하다 하더라도 국방부의 협의결과 및 사회적 수용 여부 등이 불투명하므로 군사적·사회적 타당성 여부를 우선 파악한 후 타당성이 인정될 때 홍수조절효과 및 침수도로 이설 등에 관한 기술분석에 들어가는 것이 순서라는데 의견을 모음

.. 천변저류대상지의 지가는 건교부 자료와 환경단체 자료에 차이가 많이 있으므로 지속위에서 지가를 조사하여 제시하기로 함

. 장단반도에 설치하는 것으로 제안된 분수로에 대하여 건교부는 장단반도를 저류지로 활용한다면 별도의 분수가 불필요하다는 의견을 제시하였으나, 이에 대해 추가 논의는 하지 않고 국방부 의견을 받아보고 나서 분수로문제를 검토하기로 함

. 제방증고와 관련하여서는 건교부와 환경단체에서 제방의 길이와 높이에 관한 근거자료를 서로 교환·검토하여 제13차 조정회의 전까지 정리하기로 함

#### 4차, 지속가능발전위원회 갈등관리프로세스팀: '한탄강댐조정회의 기술소회의' 제4차회의 회의록

- 1) 일시 및 장소: 2004. 8. 20(금) 14:00~17:30, 지속위 101호 회의실
- 2) 참석자 : 조정위원: 정진승 위원장, 허상수 위원, 찬성주민대표: 최해선, 반대 주민대표: 채익희, 최의순, 환경단체대표: 염형철, 최석범, 정부대표: 홍형표, 이완호, 참관인: 김만기, 이우제, 지속위: 유제철, 엄두용

3)안건: 한탄강댐 대안 검토내용 및 방법 등 결정

4) 토의 및 결정사항

. 대안 검증방법 결정

.. 1/25,000 지도와 현지답사(8. 10) 결과를 토대로 환경단체와 건교부, 찬·반 주민 대표 공동으로 저류지역의 경계를 설정하였으며, 이를 토대로 제5차 소회의(8. 23)시까지 건교부에서 저류량과 침수도로 이설구간을 파악하여 제시하기로 함

.. 저류지역의 직·간접 영향권 가구 수를 100가구로 추정하기로 합의함

.. 지속위에서 저류지역 내의 토지를 무작위로 선정하여 공시지가 및 실거래가를 조사하고, 대안의 군사상 영향 여부에 대한 조속한 회신을 국방부에 요청하기로 함

.. 저류의 홍수조절효과는 대안의 타당성이 상당 정도 검증되면 수자원학회 등 전문기관에 분석을 의뢰하고, 사회적 영향은 대안이 채택되면 그 때 가서 설문조사·공청회·이주 의사 확인·지자체 의견청취 등 방법을 논의하기로 함

.. 저류 및 부대시설 사업비와 사유재산에 대한 보상비 등을 합쳐 대안의

타당성 기준이 될 총 사업비를 산출하고, 이를 타 대안의 사업비와 비교하기로 함

- .. 제방연장은 건교부와 환경단체가 상호 자료를 검토하여 질의 또는 의견을 제시하고, 외국의 저류지 운영사례를 각자 조사하여 확인하기로 함
- . 홍수조절효과와 사회적 영향 이외의 검증항목에 대한 검토결과를 8. 23(월) 제5차 기술소회의에서 논의하기로 함

5) 차기회의

- . 일시 및 장소: 2004. 8. 23(월), 지속위 회의실
- . 안건: 대안 검토결과 논의

**5차, 지속가능발전위원회 갈등관리프로세스팀: ‘한탄강댐조정회의 기술소회의’ 제5차회의 회의록**

- 1) 일시 및 장소: 2004. 8. 23(월) 15:00~19:00, 지속위 제1회의실
- 2) 참석자 : 조정위원: 정진승 위원장, 허상수 위원, 박수선 위원, 찬성주민대표: 최해선, 반대주민대표: 채익희, 최의순, 환경단체대표: 염형철, 최석범, 정부대표: 홍형표, 이완호, 참관인: 김만기, 이우제, 지속위: 유제철, 엄두용
- 3) 안건: 한탄강댐의 대안 검토결과 논의
- 4) 토의 및 결정사항
  - . 천변저류 5개 지구의 지가에 대한 지속위 조사결과(19만원 이하)를 수용, 지가가 저류안의 타당성에 부정적 영향을 미치지 않는 것으로 정리함
  - . 저류지의 저류용량을 정부측은 26백만톤, 환경단체는 44백만톤이라고 주장함
  - . 정부와 환경단체에서 저류지 운영사례를 조사해서 조정위원회에게 서면으로 제출하기로 하고, 저류지의 홍수조절효과 분석 시 수자원학회에 의뢰하기로 하며, 환경단체에서 전문가 추천 등의 방법으로 효과분석에 참여할 수 있도록 함
  - . 저류에 따른 침수도로구간 10.3km에는 의견이 일치하나, 침수도로 이설구간에 대하여 정부는 16km, 환경단체는 그 이하라고 주장함
  - . 댐을 건설하지 않을 경우 필요한 총 제방연장을 정부는 272km, 환경단체는 141.45km라고 주장하고, 홍수량 2,700cms를 기준으로 할 경우는 양측에서 제시한 연장보다 줄어들 수 있음을 상호 인정
    - .. 문산천의 경우, 정부는 23.4km, 환경단체는 10.4km의 제방증고가 필요하다고 주장함
- 5) 차기회의
  - . 기술소회의는 5차 회의로 종료하기로 함

【부록3】

한탄강댐갈등조정소위원회 회의록 목록  
(2004.5.18 ~ 2004.11.26)

	일시	주요 논의안건	참석자	장소
1차	2004.5.18	조정위원의 역할분담, 관련당사자 대표자 워크샵 개최 계획	정진승, 박수선, 이선우, 허상수,, 남재우, 유제철, 엄두용	지속위 회의실
2차	2004.5.25	제1차 한탄강댐문제조정을 위한관련당사자회의 안건 검토	정진승, 박수선, 이선우, 이영희, 허상수, 남재우, 유제철	지속위 회의실
3차	2004.6.1	제1차 한탄강댐조정회의의 진행계획, 조정위원의 역할분담, 조정회의 운영에 대한 사전약속안, 임진강 수해방지 남북협력 사업에 대한 건교부의 설명 청취	정진승, 허상수, 박수선, 이선우, 이영희, 노재화, 유제철, 엄두용	지속위 회의실
4차	2004.7.12	기술적 사항에 대한 조정방향 논의	정진승, 허상수, 박수선, 이선우, 유제철, 엄두용	지속위 위원실
5차	2004.08.3	한탄강댐조정회의의 집중합숙회의의 준비 및 천변저류, 제방증고 등 대안에 대한 자문의견 청취	정진승, 허상수, 박수선, 이선우, 박창근, 배영상, 유제철, 엄두용	벨라지오커피숍
6차	2004.9.1	한탄강댐문제에 대한 최종결정을 내리기 위한 전문가 자문의견 수렴 방안 논의	고철환, 정진승, 허상수, 박수선, 이선우, 유제철, 엄두용	지속위 위원실 프레스센터 석류실
7차	2004.09.6	제1차 전문가 자문회의의 진행방안 사전 논의 및 자문회의의 주관	정진승, 허상수, 박수선, 이선우, 김남원, 김일중, 김홍상, 박창근, 최계운, 유제철, 엄두용	지속위 위원실
8차	2004.9.13	천변저류지 실측결과 확인, 전문가 자문회의의 운영방안 및 향후 추진 일정 등 논의	정진승, 허상수, 박수선, 이선우, 유제철, 엄두용	지속위 위원실
9차	2004.9.22	조정소위원회의의 향후 활동계획 논의의 및 대안의 환경성 검토의견 청취	정진승, 허상수, 박수선, 이선우, 유제철, 엄두용	지속위 위원실
10차	2004.10.5	임진강유역 치수대책 결정사항 발표절차 및 최적대안 논의	정진승, 허상수, 박수선, 이선우, 유제철, 엄두용	지속위 위원실

	일 시	주요 논의안건	참 석 자	장 소
11차	2004.10.6	임진강유역 홍수피해 방지 최적대안 논의(계속)	정진승, 허상수, 박수선, 이선우, 유제철, 엄두용	지속위원회실
12차	2004.10.8	최종결과 발표절차 논의 및 최적대안 검토(계속)	고철환, 정진승, 허상수, 박수선, 이선우, 남재우, 구도완, 유제철, 엄두용	세실레스토랑
13차	2004.10.10	환경성분야 자문의견 청취 및 최적대안 논의(계속)	정진승, 허상수, 박수선, 이선우, 송영일, 유제철, 엄두용	지속위원회실
14차	2004.10.14	최적대안 결정방법 및 추후일정 논의	정진승, 허상수, 박수선, 이선우, 유제철, 엄두용	지속위원회실
15차	2004.10.25	5개 대안에 대한 평가작업 및 향후일정 논의	정진승, 허상수, 박수선, 이선우, 유제철, 엄두용	올림픽아호텔회의실
16차	2004.10.26	5개 대안에 대한 평가(계속)	정진승, 허상수, 박수선, 이선우, 유제철, 엄두용	지속위원회제2회의실
17차	2004.10.27	향후일정 논의 및 5개 대안 평가	고철환, 정진승, 허상수, 박수선, 이선우, 남재우, 구도완, 유제철, 엄두용	지속위원회제2회의실
18차	2004.10.30	임진강유역 홍수피해방지 대안 결정 및 향후 추진일정 논의	정진승, 허상수, 박수선, 이선우, 유제철, 엄두용	지속위원회제2회의실
19차	2004.11.1	최종결정문 작성	정진승, 허상수, 박수선, 이선우, 유제철, 엄두용	지속위원회실
20차	2004.11.4	조정소위 결정 발표에 따른 후속행정조치, 언론홍보와 공동협의회 운영안 논의	정진승, 허상수, 박수선, 이선우, 유제철, 엄두용	지속위원회실
21차	2004.11.11	공동협의회 운영원칙 논의	정진승, 허상수, 박수선, 이선우, 유제철, 엄두용	지속위원회실
22차	2004.11.16	한탄강댐 갈등조정결과 보고 및 공동협의회 운영관련 제안서 제출	고철환, 정진승, 허상수, 박수선, 이선우, 남재우, 유제철, 엄두용	지속위원회실
1차	2004.10.25-11.26	한탄강댐건설 관련당사자간 갈등조정 프로세스에 관한 자료의 분석, 평가를 통한 한탄강댐 갈등조정 정리 및 개선점과 공공갈등해결모델 개발 안 논의	정진승, 허상수, 박수선, 이선우, 유제철, 엄두용	제주도서귀포시한국콘도

## 1차, 지속가능발전위원회 갈등관리프로세스팀: '한탄강댐갈등조정소위원회' 제1차회의 회의록

- 1) 일시 및 장소: 2004. 5. 18(화), 16:00~18:30, 지속위 제2회의실
- 2) 참석자: 정진승, 박수선, 이선우, 허상수, 남재우, 유제철, 엄두용
- 3) 안건: 조정위원의 역할분담, 관련당사자 대표자 워크샵 개최계획
- 4) 토의 및 결정사항
  - 조정위원의 역할
    - .. 한탄강댐조정회의의 원활한 운영과 진행을 위한 총괄조율, 쟁점분석 등: 허상수 위원
    - .. 한탄강댐조정회의 진행: 박수선 위원, 이선우 위원 공동
  - 관련당사자 대표자 워크샵 관련사항 결정
    - .. 워크샵 일시 및 장소: 2004. 5. 20(목) 11:00, 의정부 소재 YMCA 다락원캠핑장
    - .. 워크샵 진행순서(허상수 위원 사회)
  - 개회인사 및 경과보고(정진승 소위위원장) → 당일일정 안내(사회자) → 자기소개(박수선 위원 주관) → 점심식사 → 산행 → 다과 및 간담회 → 한탄강댐 조정회의 운영규칙의 필요성 소개(제1차 조정회의에서 논의할 것임을 안내, 박수선 위원) → 제1차 조정회의 일정 합의 → 대표자 최종선정문제 등 기타사항 논의 → 저녁식사
    - .. 대표자가 워크샵에 참가하지 못하는 경우 대리참석을 허용하고, 찬반 주민측에서는 4명까지 참가할 수 있도록 허용하기로 함
    - .. 제1차 조정회의를 2004. 6. 2(수)에 지속위 회의실에서 개최할 것을 참가자들에게 제안하기로 함
  - 김승묵 갈등관리정책전문위원회 간사에게 조정회의 운영규칙(안)을 검토받기로 함
- 5) 차기회의
  - 일시 및 장소: 2004. 5. 25(화) 16:00, 지속위 제2회의실
  - 안건: 한탄강댐조정회의 운영규칙안(이선우 위원 작성) 검토 및 임진강 수해방지 남북공동협력사업에 대한 건교부 설명 청취

## 2차, 지속가능발전위원회 갈등관리프로세스팀: '한탄강댐갈등조정소위원회' 제2차회의 회의록

- 1) 일시 및 장소: 2004. 5. 25(화), 16:00~18:30, 지속위 제2회의실
- 2) 참석자: 정진승, 박수선, 이선우, 이영희, 허상수, 남재우, 유제철
- 3) 안건: 제1차 한탄강댐문제조정을위한관련당사자회의(한탄강댐조정회의) 안건 검토
- 4) 토의 및 결정사항

- . 관련당사자 대표자의 수에 관한 한탄강댐갈등조정소위원회의 입장 정립
    - .. 5. 20일 관련당사자 대표자 워크샵에서는 찬반 주민 대표자와 참관인의 수를 각각 3명씩으로 하는 것으로 합의되었으나, 한탄강댐조정회의시 대표자를 4명으로 늘려달라는 요청이 있을 것으로 예상됨
    - .. 다른 관련당사자측에서 이의가 없을 경우 증원요청을 수용하되, 참관인을 2명으로 줄이도록 하고, 건교부도 환경단체와 마찬가지로 참관인(2명)을 두지 않도록 요구하기로 함
  - . 한탄강댐조정회의 운영에 관한 사전약속규정(이선우 위원 작성안) 검토·수정
    - .. 회의내용의 비밀보장 및 공개절차, 회의결과의 전파 및 홍보, 회의 진행방식, 회의내용의 녹음 및 기록, 조정시간과 조정횟수, 증거자료 활용방법, 조정회의의 목적, 합의사항에 대한 사전 동의 및 이행 등 한탄강댐조정회의의 원활한 운영을 위한 규칙안 검토·수정
    - .. 검토결과를 반영한 규정안을 재작성, 6. 2일 개최예정인 제1차 한탄강댐조정회의 전에 관련당사자 대표자들에게 사전 송부하기로 하고, 김승묵 갈등관리정책전문위원회 간사에게 운영규정안을 따로 검토받기로 함
  - . 제2차 이후 조정회의에 대한 세부적인 진행방식에 대하여는 조정위원들이 그 때 그 때 상황에 따라 탄력적으로 운영할 수 있도록 재량을 주기로 함
- 5) 차기회의
- . 일시 및 장소: 2004. 6. 1(화) 16:00, 지속위 제2회의실
  - . 안건: 제1차 한탄강댐조정회의 진행일정, 위원별 역할분담, 제2차 조정회의 안건설명내용 검토 및 임진강유역 수해방지 남북협력사업에 대한 건교부 설명 청취

### 3차, 지속가능발전위원회 갈등관리프로세스팀: ‘한탄강댐갈등조정소위원회’ 제3차회의 회의록

- 1) 일시 및 장소: 2004. 6. 1(화) 16:00~18:30, 지속위 제2회의실
- 2) 참석자: 정진승, 허상수, 박수선, 이선우, 이영희, 노재화, 유제철, 엄두용
- 3) 안건: 제1차 한탄강댐조정회의 진행계획, 조정위원의 역할분담, 조정회의 운영에 대한 사전약속안, 임진강 수해방지 남북협력사업에 대한 건교부의 설명 청취
- 4) 토의 및 결정사항
  - . 한탄강댐조정회의 사전약속(Groundrules)안 검토
    - .. 관련대표자간 '합의'의 방식(만장일치 또는 다수결 등)을 조정회의에서 구체화하기로 하고, 조정회의 참가자들이 지켜야 할 사항 중 일부 내용의 문구 수정 등
  - . 제1차조정회의 진행관련 역할분담 결정
    - .. 허상수 위원: 회의의 원활한 진행을 위한 흐름의 조절 및 통제

- .. 이선우 위원: 갈등조정절차에 대한 개략적 소개, 사전약속안 설명 및 차기 회의안건 안내
- .. 박수선 위원: 사전약속안에 대한 합의도출을 위한 회의 진행
- .. 행정지원팀: 합의된 항목을 그 때 그 때 프로젝터 화면으로 보여주어 참석자들이 확인할 수 있도록 하고, 회의 종료시 당일 합의사항을 합의문 형식으로 작성한 후 참석자의 서명을 받음
  - ... 일신상 이유로 인한 김경 위원의 한탄강댐갈등조정소위원회 탈퇴 확인
- . 임진강 수해방지 남북협력사업 설명 청취 및 질의·응답
  - .. 합의사항에 대한 북측의 이행이 소극적이고 비협조적이어서 협력사업에 따른 임진강 유역 수해방지효과를 보장하기가 어려움
  - .. 협력사업의 주요 내용은 남·북측에 대한 현지조사, 임진강 북측에 산림조성, 홍수예보시설 설치 등이며, 임진강 본류에 댐을 건설하는 내용은 현재 포함되어 있지 않음(댐 건설이 논의되더라도 장기적으로 검토하는 차원에 머문다는 것이 남측의 입장임)
  - .. 따라서 현 단계에서는 남북협력사업과 한탄강댐 건설문제의 연계는 곤란함
- 5) 차기회의
  - . 한탄강댐조정회의 진행에 따라 필요시 개최

#### 4차, 지속가능발전위원회 갈등관리프로세스팀: ‘한탄강댐갈등조정소위원회’ 제4차 회의 회의록

- 1) 일시 및 장소: 2004. 7. 12(월) 18:30~20:30, 지속위 전문위원실
- 2) 참석자
  - . 갈등조정소위원회: 정진승 위원장, 허상수, 박수선, 이선우 위원
  - . 지속위 기획운영실: 유제철, 엄두용
- 3) 안건: 기술적 사항에 대한 조정방향 논의
- 4) 토의 및 결정사항
  - . 홍수량관련 쟁점의 요지의의미 및 조정방안 등에 대한 검토내용을 조정위원들에게 설명(엄두용 박사)
    - .. 임진강과 문산천 합류지점의 기본홍수량 19,800cms와 한탄강댐의 계획홍수량4,850cms에 대해서는 환경단체와 건교부 간에 별다른 이견이 없으나, 한탄강댐의 기여홍수량 4,850cms에 대해 견해가 대립하고 있는 사안임을 설명
  - . 제7차 조정회의에서도 기술적 쟁점을 계속 논의하되, 결론 도출이 곤란할 것으로 판단될 경우 소회의체를 구성해서 따로 논의할 것을 제안한 후 한탄강댐의 경제성에 대한 검토에 들어가기로 함
  - . 2박 3일에 걸쳐 쟁점에 대한 집중토론시간을 가질 것을 제시하기로 함(가능한 일자: 8월 3~5일)

- . 일부 대표의 조정회의장 밖에서의 발언에 대해 허상수 위원이 조정역할을 하기로 함
- 5) 차기회의: 필요시 개최

**5차, 지속가능발전위원회 갈등관리프로세스팀: ‘한탄강댐갈등조정소위원회’ 제5차 회의 회의록**

- 1) 일시 및 장소: 2004. 8. 3(화), 16:30~19:30, 지속위 전문위원실, 벨라지오 커피숍
- 2) 참석자
  - . 소위원회: 정진승 위원장, 박수선, 이선우, 허상수 위원
  - . 전문가: 관동대학교 박창근 교수 현대엔지니어링 배영상 과장
  - . 행정지원팀: 엄두용
- 3) 안건: 한탄강댐조정회의 집중합숙회의 준비 및 천변저류, 제방증고 등 대안에 대한 자문의견 청취
- 4) 토의 및 결정사항
  - . 한탄강댐조정회의 집중합숙토론회 진행방안 검토
    - .. 먼저 환경성과 경제성분야의 잔여부분에 대하여 토론하고 문화재분야와 주민영향에 대하여 토론하기로 함
    - .. ‘대안 만들기’에 대하여 환경단체와 반대측 주민대표의 발제를 듣기로 함
  - . 조정위원회가 작성한 ‘대안 만들기’ 문건에 대한 환경단체와 반대측 주민대표의 문제제기에 대하여 조정위원의 답변방안에 대하여 논의함
    - .. 조정위원의 중립성과 ‘대안 만들기’의 논리에 대한 추가 답변서를 제시하여 설명하기로 함
  - . 임진강 수해방지를 위한 대안들에 대한 전문가 자문의견을 청취함
    - .. 천변저류가 가능하기는 하나, 임진강에 적용하기에는 문제점이 있는 것으로 전문가의견을 제시함
    - .. 농경지저류 등도 그 효과에 대하여는 의문점이 있는 것으로 전문가의견을 제시함
    - .. 제방증고안은 이미 상당부분 진행된 부분이 있으며, 방수로안의 경우 환경적으로 문제가 있을 수 있음을 지적함
- 5) 차기회의: 한탄강댐조정회의 진행에 따라 부정기적으로 개최

**6차, 지속가능발전위원회 갈등관리프로세스팀: ‘한탄강댐갈등조정소위원회’ 제6차회의 회의록**

- 1) 일시 및 장소: 2004. 9. 1(수) 16:00~21:30, 지속위 위원실, 프레스센터 석류실
- 2) 참석자
  - . 갈등조정소위원회: 정진승 위원장, 허상수, 박수선, 이선우 위원

- . 지속위 기획운영실: 고철환 위원장, 유제철, 엄두용
- 3) 안건: 한탄강댐문제에 대한 최종결정을 내리기 위한 전문가 자문의견 수렴방안 논의
- 4) 토의 및 결정사항
  - . 전문가의 역할범위를 5가지 대안에 대한 계량화된 판단근거와 대안별 장·단점 및 전문가로서의 의견을 제시하는 것으로 하기로 함
  - . 자문의견은 가능한 2004. 9. 13일부터 3주 정도의 기간에 제출받는 것으로 일정을 정함
  - . 필요한 전문가는 수자원분야(대안의 홍수조절효과, 안전성 포함) 6명, 경제성과 환경성분야 각 2명 정도가 적정할 것으로 판단함
  - . 자문을 의뢰할 전문가 후보군을 선정, 9. 1(월) 16:30시에 제1차 자문회의를 개최하여 대안별 검증항목, 검증내용 및 검증방법 등을 논의하기로 하고, 행정팀에서 관련자료를 작성하기로 함
- 5) 차기회의
  - . 일시 및 장소: 2004. 9. 6(월) 15:00, 지속위 위원실
  - . 안건: 자문회의 운영방안 및 향후 활동계획 논의

**7차, 지속가능발전위원회 갈등관리프로세스팀: ‘한탄강댐갈등조정소위원회’ 제7차회의 회의록**

- 1) 일시 및 장소: 2004. 9. 6(월), 15:00~19:30, 지속위 제2회의실
- 2) 참석자
  - . 소위원회: 정진승 위원장, 허상수, 박수선, 이선우 위원
  - . 전문가: 김남원 박사(건기연), 김일중 교수(동국대), 김홍상 박사(농경원), 박창근 교수(관동대), 최계운 교수(인천대)
  - . 행정지원팀: 유제철, 엄두용
- 3) 안건: 제1차 전문가 자문회의 진행방안 사전 논의 및 자문회의 주관
- 4) 토의 및 결정사항
  - . 자문회의 시 허상수 위원이 한탄강댐 갈등조정과정과 결과를 전체적으로 설명하고, 이선우 위원과 박수선 위원이 그간 논의된 한탄강댐관련 쟁점과 대안의 개요 및 전문가 검증방법 등을 설명하기로 함
  - . 제1차 회의에 참여하지 못한 전문가 회의를 9. 8일(수)에 추가로 개최하고, 9. 10일(금)까지 천변저류지의 저류용량 실측, 홍수조절효과 산정 및 현지조사(필요시) 등을 완료하며, 9월 셋째 주 전문가 중간토론회를 거쳐 추석 전까지 전문가 자문안을 제출받는 것으로 향후 추진일정을 잠정 결정함
  - . 전문가 자문회의 개최
    - .. 천변저류 대상지의 저류용량 확인을 위해서는 측량이 필요함을 인정, 9. 8(수)일 중에 측량이 이루어지도록 행정팀에서 조치하기로 함

- .. 자문회의의 목적과 참여 전문가의 역할범위를 명확히 하고, 경제성 분석 관련 기본적인 사항(할인율, 지역경제성장률 등)은 조정회의에서 기 정리 되었음을 설명
- .. 대안의 홍수조절효과 등은 객관적이고 구체적인 수치로 제시되어야 하므로, 홍수조절효과 산정에 필요한 상하류 구간의 길이, 100년 빈도 홍수량의 시간별 변화량, 제방고 등 경계조건자료를 행정팀이 입수하여 전문가에게 제공하기로 함
- .. 포켓, 입출회수 등 경계조건을 단순화하여 천변저류의 홍수조절효과를 개략 산정하여 제2차 자문회의에서 발표하기로 함(김남원 박사)
- .. 임진강 문산천 합류지점의 계획홍수량 19800cms와 한탄강댐 예정지점의 계획홍수량 4850cms로 인하여 발생하는 합류지점의 수치 불일치를 조정하기 위하여 기존 보고서를 검토하고 그 결과를 발표하기로 함(박창근 교수)

5) 차기회의: 필요시 개최

#### 8차, 지속가능발전위원회 갈등관리프로세스팀: ‘한탄강댐갈등조정소위원회’ 제8차회의 회의록

- 1) 일시 및 장소: 2004. 9. 13(월), 13:00~16:30, 지속위 위원실
- 2) 참석자
  - . 소위원회: 정진승 위원장, 허상수, 박수선, 이선우 위원
  - . 행정지원팀: 유제철, 엄두용
- 3) 안건: 천변저류지 실측결과 확인, 전문가 자문회의 운영방안 및 향후 추진일정 등 논의
- 4) 토의 및 결정사항
  - . 측량회사(성진기술단)의 실측 결과, 5개 천변저류지의 저류면적은 당초 한탄강댐조정회의에서 설정한 경계를 기준으로 한 면적 9.7km<sup>2</sup>보다 3.6km<sup>2</sup> 적은 6.1km<sup>2</sup>, 저류용량은 43,097천m<sup>3</sup>로 측량되었음을 확인함
  - . 전문가가 검토해야 할 내용과 검토범위를 9. 15 ~ 16일로 예정된 전문가 자문회의 시에 구체적으로 제시함으로써 자문회의의 효율성을 기하기로 함
  - . 천변저류지 측량결과 및 대안에 대한 정부와 환경단체 준비자료 등 전문가 검토에 필요한 관련자료를 전문가들에게 송부하고 제3~4차 전문가 자문회의 전에 충분히 검토할 것을 주지하기로 함
  - . 임진강유역 홍수피해 방지방안에 대한 한탄강댐갈등조정소위원회의 최종결정문안 초안을 이선우 위원이 작성하기로 함
  - . 일본의 홍수조절용 저류지 운영사례에 대한 현지출장조사를 9. 24 ~ 26일간 실시하기로 함
- 5) 차기회의: 필요시 개최

**9차, 지속가능발전위원회 갈등관리프로세스팀: ‘한탄강댐갈등조정소위원회’ 제9차회의 회의록**

- 1) 일시 및 장소: 2004. 9. 22(수), 16:00~19:30, 지속위 위원실
- 2) 참석자
  - . 소위원회: 정진승 위원장, 허상수, 박수선, 이선우 위원
  - . 행정지원팀: 유제철, 엄두용
- 3) 안건: 조정소위원회의 향후 활동계획 논의 및 대안의 환경성 검토의견 청취
- 4) 토의 및 결정사항
  - . 5개 대안의 환경적 측면에 대한 송영일 부장(KEI 환경영향평가부)의 검토의견 청취
    - .. 천변저류(2개소) 건설 및 한탄강댐 규모축소안이 환경적으로 유리하다고 판단되나, 소하천의 제방증고를 최소화할 경우 천변저류(5개소)+제방안이 더 바람직할 수 있음(제6차 전문가 자문회의결과 참조)
  - . 춘천KBS 토론프로그램을 통해 그간의 진행과정과 계획 등을 밝혀 전문가 자문회의 및 조정소위원회의 활동에 대한 주민들의 오해를 해소하는 방안을 논의하였으나, 오히려 문제를 증폭시킬 우려가 있다고 판단, 추진을 보류하기로 함
  - . 기술 분야와 환경성 분야 전문가 공히 천변저류 5개소를 건설할 경우에 필요한 제방증고 길이를 확인하는 것이 중요하다는 점을 지적한 바 있으므로, 이에 대한 토론회를 10. 1(금) 또는 10. 2(토) 중에 개최하기로 함
    - .. 서로 다른 입장을 갖고 있는 관련당사자 대표(이완호 처장, 최석범 소장)가 관계전문가 참관 하에 자신의 의견을 주장하는 형식을 취함
  - . 상기 토론회 결과와 전문가 자문의견, 조정회의시 관련당사자의 주장 등을 종합적으로 고려하여 10. 9일까지 최종결론을 내는 일정으로 추진하기로 함
- 5) 차기회의: 필요시 개최

**10차, 지속가능발전위원회 갈등관리프로세스팀: ‘한탄강댐갈등조정소위원회’ 제10차회의 회의록**

- 1) 일시 및 장소: 2004. 10. 5(화), 16:00~23:30, 지속위 위원실
- 2) 참석자
  - . 소위원회: 정진승 위원장, 허상수, 박수선, 이선우 위원
  - . 행정지원팀: 유제철, 엄두용
- 3) 안건: 임진강유역 치수대책 결정사항 발표절차 및 최적대안 논의
- 4) 토의 및 결정사항
  - . 최종결정사항 발표절차 논의
    - .. 천변저류+제방증고안, 한탄강댐+천변저류안 등 5개 대안 가운데 임진강

유역 홍수피해 방지 최적대안 선정 및 선정근거 작성 등을 10. 10(일)까지 완료하기로 함

.. 결정내용에 대하여 지속위 위원장과 시민사회수석 설명(10. 11), 관련당사자 설명(10. 12 ~ 13) 등을 거쳐 10. 14(목)에 최종결과를 발표하기로 함

. 최종결정문의 구성 및 결정내용 논의

.. 그간의 관련당사자 합의까지의 과정, 최종결정의 내용 및 결정사유, 향후의 개선과제, 갈등조정(결과)의 의미 등을 주요 내용으로 하기로 한 후,

.. 5개 대안 가운데 어느 것이 최적인지에 대하여 논의함

5) 차기회의

. 일시 및 장소: 2004. 10. 6(수) 20:30, 지속위 위원실

. 안건: 홍수피해방지 최적인 논의(계속)

#### **11차, 지속가능발전위원회 갈등관리프로세스팀: ‘한탄강댐갈등조정소위원회’ 제11차회의 회의록**

1) 일시 및 장소: 2004. 10. 6(수) 20:30~23:30, 지속위 위원실

2) 참석자

. 소위원회: 정진승 위원장, 허상수, 박수선, 이선우 위원

. 행정지원팀: 유제철, 엄두용

3) 안건: 임진강유역 홍수피해 방지 최적대안 논의(계속)

4) 토의 및 결정사항

. 제1안과 제5안의 장단점 집중 검토

. 한탄강댐 건설 결정시 다목적댐으로의 용도변경 요건 강화방안과 댐 백지화 시 수몰예정지역 주민에 대한 충분한 보상방안 등 논의

. 최종결론이 도출된 이후의 발표절차에 관하여 지속위 위원장과 논의하기로 함

5) 차기회의

. 일시 및 장소: 2004. 10. 8(금) 20:30, 세실레스토랑

. 안건: 향후 추진일정 및 홍수피해 방지 최적대안 논의

#### **12차, 지속가능발전위원회 갈등관리프로세스팀: ‘한탄강댐갈등조정소위원회’ 제12차회의 회의록**

1) 일시 및 장소: 2004. 10. 8(금) 20:30~23:30, 세실레스토랑

2) 참석자

. 소위원회: 정진승 위원장, 허상수, 박수선, 이선우 위원

. 지속위: 고철환 위원장, 남재우 기획운영실장, 구도완 수석연구위원

. 행정지원팀: 유제철, 엄두용

3) 안건: 최종결과 발표절차 논의 및 최적대안 검토(계속)

4) 토의 및 결정사항

- . 조정소위의 최종결정에 대한 갈등관리정책전문위원회 및 본위원회에서의 토의 여부 및 최종결정에 따른 사회적 갈등 최소화방안 등 논의
- . 최적대안 결정을 위한 추가 확인사항 논의
  - .. 임진강유역 소하천정비계획의 내용과 천변저류지 외부제방의 비용포함 여부 등을 확인하기로 함
  - .. 차기 소위원회에서 환경성분야 자문의견을 청취하기로 함

5) 차기회의

- . 일시 및 장소: 2004. 10. 10(일) 16:00, 지속위 위원실
- . 안건: 환경성분야 자문의견 청취 및 홍수피해방지 최적안 논의(계속)

**13차, 지속가능발전위원회 갈등관리프로세스팀: ‘한탄강댐갈등조정소위원회’ 제13차회의 회의록**

1) 일시 및 장소: 2004. 10. 10(일) 16:00~22:30, 지속위 위원실

2) 참석자

- . 소위원회: 정진승 위원장, 허상수, 박수선, 이선우 위원
- . 행정지원팀: 유제철, 엄두용
- . 자문단: 송영일 박사(KEI)

3) 안건: 환경성분야 자문의견 청취 및 최적대안 논의(계속)

4) 토의 및 결정사항

- . 환경성분야 자문의견 청취 및 토론
  - .. 천변저류+제방안의 소하천 제방연장과 환경성에 대하여 논의
  - .. 소하천정비계획상의 제방연장과 신설이 필요한 제방 연장을 확인하기로 함
- . 천변저류지 외부제방 길이가 제방중고 연장에 포함되어 있음을 확인하고, 각 대안의 장단점 등 논의

5) 차기회의

- . 일시 및 장소: 2004. 10. 14(목) 13:30, 지속위 위원실
- . 안건: 홍수피해방지 최적안 논의(계속)

**14차, 지속가능발전위원회 갈등관리프로세스팀: ‘한탄강댐갈등조정소위원회’ 제14차회의 회의록**

1) 일시 및 장소: 2004. 10. 14(목) 13:30~17:00, 지속위 위원실

2) 참석자

- . 소위원회: 정진승 위원장, 허상수, 박수선, 이선우 위원
- . 행정지원팀: 유제철, 엄두용

3) 안건: 최적대안 결정방법 및 추후일정 논의

4) 토의 및 결정사항

- . 평가항목과 평가지표를 설정하여 각 대안의 타당성을 계량화하는 작업을 하고, 그 결과에 따라 최적안을 결정하기로 함
  - . 관련당사자에게 전문가 자문회의 구성 및 운영경과를 설명하고, 최종결정 지연에 대한 양해를 구하는 회의를 10. 19(화) 11:00시에 개최하기로 함
- 5) 차기회의: 필요시 개최

**15차, 지속가능발전위원회 갈등관리프로세스팀: ‘한탄강댐갈등조정소위원회’ 제15차회의 회의록**

- 1) 일시 및 장소: 2004. 10. 25(월) 10:00~21:30, 올림피아호텔
- 2) 참석자
  - . 소위원회: 정진승 위원장, 허상수, 박수선, 이선우 위원
  - . 행정지원팀: 유제철, 엄두용
- 3) 안건: 5개 대안에 대한 평가 및 향후일정 논의
- 4) 토의 및 결정사항
  - . 평가항목과 평가지표(이선우 위원 작성)에 따라 각각의 대안에 대하여 긍정적 항목과 부정적 항목을 추출하여 정리함
  - . 향후 추진일정을 정함
    - .. 제15차 회의결과 정리 및 최적대안 선정: 10. 26(화) 18:00
    - .. 강원도지역 지속위 본위원(3명)에 경과 설명: 10. 27(수) 18:00
    - .. 지속위 위원장, 기획운영실장 등과 향후 추진절차 논의: 10. 27(수) 20:00
    - .. 관련당사자회의 개최 및 조정위원 결정사항 설명: 10. 31(일) ~ 11. 1(월)
- 5) 차기회의
  - . 일시 및 장소: 2004. 10. 26(화) 18:00, 지속위 위원실
  - . 안건: 홍수피해방지 최적안 도출

**16차, 지속가능발전위원회 갈등관리프로세스팀: ‘한탄강댐갈등조정소위원회’ 제16차회의 회의록**

- 1) 일시 및 장소: 2004. 10. 26(화) 18:00~23:30, 지속위 제2회의실
- 2) 참석자
  - . 소위원회: 정진승 위원장, 허상수, 박수선, 이선우 위원
  - . 행정지원팀: 유제철, 엄두용
- 3) 안건: 5개 대안에 대한 평가(계속)
- 4) 토의 및 결정사항
  - . 홍수조절효과, 경제성, 환경성 측면에서 각 대안의 긍정적 요인과 부정적 요인을 검토함

- .. 제방증고시 하상준설 필요 여부, 오염토양 복원사례, 한탄강댐 배사구와 어류 이동간의 관계 등을 추가로 파악하기로 함
  - . 차기회의에서는 안전성과 사회적 수용성 측면에서 대안을 평가하고, 지속위 위원장과 향후의 추진절차를 논의하기로 함
- 5) 차기회의
- . 일시 및 장소: 2004. 10. 27(수) 19:00, 지속위 제2회의실
  - . 안건: 대안평가(계속)

**17차, 지속가능발전위원회 갈등관리프로세스팀: ‘한탄강댐갈등조정소위원회’ 제17차회의 회의록**

- 1) 일시 및 장소: 2004. 10. 27(수) 20:00 ~ 10. 28(목) 02:00, 지속위 제2회의실
- 2) 참석자: 위원장, 정진승 소위원장, 허상수, 박수선, 이선우 위원, 기획운영실장, 구도완, 유제철, 엄두용
- 3) 안건: 향후일정 논의 및 5개 대안 평가
- 4) 토의 및 결정사항
  - . 관련당사자 합의에 의해 조정소위가 ‘조정적 중재’ 역할을 수행하고 있는 것이며, 이 과정에 대하여는 8. 27 합의서 작성시 관련당사자에게 충분히 설명되었음을 확인
  - . 조정소위에서 조속히 결정을 내린 후 지속위 위원장, 기획운영실장 등과 내부토론을 하는 것이 바람직하다는데 의견을 모음
  - . 조정소위의 결정을 관련당사자가 수용하지 않을 경우, 본위원회 의결에 대하여 관련당사자의 동의를 구하는 등의 후속절차를 미리 염두에 두기로 함
  - . 건교부의 한탄강댐 건설안을 평가대상에서 제외하기로 하고, 나머지 4개 대안에 대하여 장단점 평가작업을 계속함
- 5) 차기회의
  - . 일시 및 장소: 2004. 10. 30(토) 19:30, 지속위
  - . 안건: 임진강유역 홍수피해방지 최적안 결정

**18차, 지속가능발전위원회 갈등관리프로세스팀: ‘한탄강댐갈등조정소위원회’ 제18차회의 회의록**

- 1) 일시 및 장소: 2004. 10. 30(토) 19:30~23:30, 지속위 제2회의실
- 2) 참석자: 정진승 소위원장, 허상수, 박수선, 이선우 위원, 유제철, 엄두용
- 3) 안건: 임진강유역 홍수피해방지 대안 결정 및 향후 추진일정 논의
- 4) 토의 및 결정사항
  - . 당초의 한탄강댐 건설안을 무효화하고, 기타 대안(제6안)으로 천변저류지 2개소와 새로운 홍수조절용댐 건설안을 조정소위의 결정으로 하기로 함

- . 10. 31(일) 오후까지 이선우 위원이 조정소위 결정문을 작성하기로 함
- . 향후 일정을 다음과 같이 정함
  - .. 본위원 설명회: 11. 1(월) 10:00
  - .. 청와대 시민사회수석실 협의: 11. 1(월) 15:30
  - .. 관련당사자 설명회: 11. 2(화) ~ 3(수)
- 5) 차기회의: 추후 결정

**19차, 지속가능발전위원회 갈등관리프로세스팀: ‘한탄강댐갈등조정소위원회’ 제19차회의 회의록**

- 1) 일시 및 장소: 2004. 11. 1(월) 18:30~23:30, 지속위 위원실
- 2) 참석자: 정진승 소위원장, 허상수, 박수선, 이선우 위원, 유제철, 엄두용
- 3) 안건: 최종결정문 작성
- 4) 토의 및 결정사항
  - . 11. 1일 오전 본위원 자문회의, 오후 BH 시민사회수석실 협의 및 조정소위 자체회의 결과 등을 종합하여 결정문안을 최종 확정함
  - . 보도자료와 관계기관 설명자료 등을 작성함
  - . 설명회 운영방안에 대하여 논의하고 관련당사자 대표에게 설명회에 꼭 참석해줄 것을 재차 요청하기로 함
- 5) 차기회의: 추후 결정

**20차, 지속가능발전위원회 갈등관리프로세스팀: ‘한탄강댐갈등조정소위원회’ 제20차회의 회의록**

- 1) 일시 및 장소: 2004. 11. 4(목) 16:00~19:00, 지속위 위원실
- 2) 참석자: 정진승 소위원장, 허상수, 박수선, 이선우 위원, 유제철, 엄두용
- 3) 안건: 조정소위 결정 발표에 따른 후속 행정조치, 언론홍보와 공동협의회 운영 안 논의
- 4) 토의 및 결정사항
  - . 관련당사자와 지속위 본위원 및 갈등관리정책전문위원에게 조정소위 결정문 송부 등 필요한 행정조치를 조속히 추진하고 결정에 대한 질의응답자료를 작성하기로 함
  - . 중앙언론사 논설위원과 취재기자 등에게 결정내용 설명 및 기사작성 요청, 취재와 인터뷰에 적극 응대, 조정위원과 갈등전문위원, 강원도 지역 본위원 등을 중심으로 지역언론에 기고문 게재 등 언론홍보를 적극 추진하고, 오보에 대하여는 정정보도 요청 및 반박문 게재 등 적극적으로 대응하기로 함
  - . 지속위에서 공동협의회를 운영하는데 대하여 관련당사자의 의사를 확인하기로 함
- 5) 차기회의: 추후 결정

**21차, 지속가능발전위원회 갈등관리프로세스팀: ‘한탄강댐갈등조정소위원회’ 제21차회의 회의록**

- 1) 일시 및 장소: 2004. 11. 11(목) 19:00~22:00, 지속위 위원실
- 2) 참석자: 정진승 소위원장, 허상수, 박수선, 이선우 위원, 유제철, 엄두용
- 3) 안건: 공동협의회 운영원칙 논의
- 4) 토의 및 결정사항
  - . 강원일보와 강원도민일보, 강원도청 방문결과 설명(정진승 소위원장)
  - . 지속위 제3차 본위원회에는 박수선 위원이 갈등조정경과를 보고하기로 함
  - . 홍수조절용 댐 관련 지속위가 공동협의회를 운영하는데 대하여 환경단체에서 동의하였음을 확인
  - . 공동협의회 운영에 관하여 지속위에 제출할 갈등조정소위원회 제안서 초안(이선우 위원 작성) 검토
- 5) 차기회의: 2004. 11. 16(화) 17:00, 지속위 위원장실

**22차, 지속가능발전위원회 갈등관리프로세스팀: ‘한탄강댐갈등조정소위원회’ 제22차회의 회의록**

- 1) 일시 및 장소: 2004. 11. 16(화) 17:00~20:00, 지속위 위원장실
- 2) 참석자: 고철환 위원장, 정진승 소위원장, 박수선, 이선우 위원, 기획운영실장, 유제철, 엄두용
- 3) 안건: 한탄강댐 갈등조정결과 보고 및 공동협의회 운영관련 제안서 제출
- 4) 토의 및 결정사항
  - . 한탄강댐 갈등조정결과 보고서와 공동협의회 운영에 대한 제안서 검토 및 지속위 위원장에게 제출
  - .. 지속위가 공동협의회를 운영하되, 공동협의회 운영은 갈등조정사안과 명확히 구분하여 새로운 프로세스로 추진해야 갈등의 소지를 없앨 수 있고 공동협의회도 그 역할에 충실할 수 있을 것이므로 그간 갈등조정과정에 참여했던 위원은 공동협의회에 참여하지 않는 것이 바람직할 것이라는 조정소위 위원들의 의사 전달
  - .. 다만, 공동협의회 운영팀이 구성되면 조정소위 위원들이 팀에 자문의견을 제시할 필요가 있음을 제안함
  - . 갈등조정 과정과 의의 등에 대한 연구보고서를 출판사를 통해 책자로 발간하는 방안 제안
  - . 전문가 자문회의 참여자에게 조정결과를 알리고 참여활동에 대한 사의를 전달하기로 함

**1차, 지속가능발전위원회 갈등관리프로세스팀: ‘한탄강갈등댐조정소위원회’ 평가회의 제1차 회의록**

- 1) 일시 및 장소: 2004. 11. 25(목) ~ 26(금), 제주도 서귀포시 한국콘도
- 2) 참석자: 정진승 소위원장, 허상수, 박수선, 이선우 위원, 유제철, 엄두용
- 3) 안건: 한탄강댐건설 관련당사자간 갈등조정 프로세스에 관한 자료의 분석·평가를 통한 한탄강댐 갈등조정 정리 및 개선점과 공공갈등해결모델 개발안 논의
- 4) 토의 및 결정사항
  - . 한탄강댐 갈등조정과정 분석을 통한 공공갈등해결 모델 개발에 관한 연구를 주제로 다음은 목차로 정리함
    - .. 한탄강댐 갈등관리준비단 활동자료 정리·분석
    - .. 조정회의의 활동자료 정리·분석
    - .. 조정회의 활동내용 및 운영결과 분석·평가
    - .. 조정회의에서의 합의에 따른 최적대안 결정과정 정리·분석
    - .. 한탄강댐 갈등조정과정에 대한 종합평가 및 개선방안 제시
    - .. 공공갈등 해결프로세스 모델개발 및 교육자료 작성
  - . 이선우 교수를 주 집필자로 하여 4명의 위원들이 주제별로 분담하여 집필하기로 결정

【부록4】

한탄강댐조정소위 조정결정관련 회의회의록 목록  
(2004.10.19 ~ 2004.11.10)

	일 시	주요 논의안건	참 석 자	장 소
1차	2004.10.19	한탄강댐당사자회의' 제1차회의 한탄강댐 갈등조정일정 관련 논의	김준문, 이수인, 최해선, 장진혁, 최의순, 채익희, 이우형, 최석범, 서기동, 이완호, 임용재, 김만기, 정진승, 허상수, 박수선, 이선우, 유제철, 엄두용	지속위 제1회의실
1차	2004.10.27	한탄강댐갈등조정소위원회 경기· 강원지역 본위원 설명회'제1차회의 한탄강댐 갈등조정경과 설명 및 협조 요청	정진승, 강규석, 김경량, 우봉제, 한경호, 유제철, 엄두용	지속위 위원실
1차	2004.11.1	한탄강댐조정소위 본위원 자문 회의' 한탄강댐문제 조정경과 설명 및 토의	위원장, 박재묵, 지영선, 임승남(현 고), 정진승, 허상수, 박수선, 기획운 영실장, 구도완, 유제철, 엄두용	지속위 제2회의실
1차	2004.11.2	한탄강댐조정소위 결정문 관련 당사자 설명회' 한탄강댐갈등조정소위원회의 결 정사항 발표	정진승, 허상수, 박수선, 이선우, 김 준문, 이수인, 최해선, 엄형철, 홍형 표, 임용재, 김만기, 권준호, 유제철, 엄두용, 김남웅	홍천 대명비발디 파크
1차	2004.11.3	한탄강댐조정소위 결정문 철원 지역 설명회' 조정소위의 결정 설명 및 지역 언론 인터뷰	정진승, 문경현, 한금석장, 장진 혁 반대주민대표, 군의원 6명, 신 해식 외 배석자 5명, 엄두용	철원군청
1차	2004.11.10	한탄강댐조정소위 지역언론사 및 강원도청 방문 설명회' 조정소위의 결정 설명 및 협조 요청	정진승, 조광래, 문익기, 김보경 기자, 방명균, 경민현, 손건일, 조 명래, 유제철	춘천 강원일보사 강원도민일 보사 강원도청

**1차, 지속가능발전위원회 갈등관리프로세스팀: ‘한탄강댐당사자회의’ 제1차회의 회의록**

- 1) 일시 및 장소: 2004. 10. 19(화) 11:00~13:00, 지속위 제1회의실
- 2) 참석자: 찬성주민 대표: 김준문, 이수인, 최해선, 반대주민 대표: 장진혁, 최의순, 채익희, 이우형, 환경단체 대표: 최석범, 정부 대표: 서기동 수자원개발과장, 이완호, 참관인: 임용재, 김만기, 소위원회: 정진승 위원장, 허상수, 박수선, 이선우 위원, 행정지원팀: 유제철, 엄두용
- 3) 안건: 한탄강댐 갈등조정일정 관련 논의
- 4) 토의 및 결정사항
  - . 최종결론 도출작업 진행상황, 결론도출 기한(10월 15일) 연장의 불가피성 등을 설명함
    - .. 5개 대안에 대한 국방부 검토결과가 아직 제출되지 않았고 전문가 자문의견 수렴과정도 진행 중이며, 최종결정의 판단근거 마련을 위한 평가지표작성 등 최종결론 도출이 늦어지는 사유를 구체적으로 설명
  - . 전문성, 중립성, 사회단체 활동경력 등 전문가 선정기준과 자문회의 운영경과를 설명하고 이해를 구함
  - . 결론도출 시한을 새로 정함
    - .. 조정위원들은 11. 6까지 결론을 내리겠다고 제안
    - .. 반대주민·정부·환경단체 대표들은 조정위원의 제안을 수용하였으나, 찬성주민 대표는 10. 30일까지 결론을 내릴 것을 강력히 요구
    - .. 이에 따라 10. 30일까지 결론을 내도록 최대한 노력하겠음을 약속함
- 5) 차기회의: 미정

**1차, 지속가능발전위원회 갈등관리프로세스팀: ‘한탄강댐갈등조정소위원회 경기·강원지역 본위원 설명회’ 제1차회의 회의록**

- 1) 일시 및 장소: 2004. 10. 27(수) 18:00~20:00, 지속위 위원실
- 2) 참석자: 정진승 소위원장, 강규석, 김경량, 우봉제, 한경호 본위원, 유제철, 엄두용
- 3) 안건: 한탄강댐 갈등조정경과 설명 및 협조 요청
- 4) 토의 및 결정사항
  - . 한탄강댐 갈등조정경과와 검토 중인 5개 대안의 내용을 구체적으로 설명
  - . 조정소위에서 내리게 될 결정에 대하여 지역사회 이해와 수용성을 높이기 위해 노력해 줄 것을 당부
- 5) 차기회의 : 필요시 개최

**제1차, 지속가능발전위원회 갈등관리프로세스팀: ‘한탄강댐조정소위 본위원 자문 회의’ 회의록**

- 1) 일시 및 장소: 2004. 11. 1(월) 10:00 ~ 12:00, 지속위 제2회의실
- 2) 참석자: 위원장, 박재목, 지영선, 임승남(현고) 위원, 정진승 소위원장, 허상수, 박수선 위원, 기획운영실장, 구도완, 유제철, 엄두용
- 3) 안 건: 한탄강댐문제 조정경과 설명 및 토의
- 4) 토의 및 결정사항
  - . 각 대안의 내용, 장단점, 조정소위에서 10. 30일 결정한 제6안 등에 대하여 설명
  - . 조정소위 결정의 독립성을 인정하고 소위의 결정내용과 일정대로 추진하되, 추후 본회의에서도 논의하기로 함

**1차, 지속가능발전위원회 갈등관리프로세스팀: ‘한탄강댐조정소위 결정문 관련당사자 설명회’ 회의록**

- 1) 일시 및 장소: 2004. 11. 2(화) 15:00 ~ 22:00, 홍천 대명비발디파크
- 2) 참석자
  - . 소위원회: 정진승 위원장, 허상수, 박수선, 이선우 위원,
  - . 찬성주민 대표: 김준문, 이수인, 최해선
  - . 환경단체 대표: 엄형철
  - . 정부대표: 홍형표
  - . 참관인: 임용재, 김만기, 권준호
  - . 행정지원팀: 유제철, 엄두용, 김남웅
  - ※ 반대주민 대표는 불참
- 3) 안 건: 한탄강댐갈등조정소위원회의 결정사항 발표
- 4) 토의 및 결정사항
  - . 천변저류지 2개소와 새로운 홍수조절용댐을 건설하는 조정소위 결정내용 발표
  - . 설명회에 참석한 관련당사자 대표는 조정소위의 결정을 수용하기로 함
  - . 찬성주민과 정부는 천변저류의 홍수조절효과, 홍수조절용댐의 효과, 규모 및 안전성을 확인하기 위한 공동협의회를 지속위에서 운영해 줄 것을 희망
  - . 환경단체 대표는 대표가 속한 단체와 논의한 후에 공동협의회 운영주체에 대한 입장을 제시하기로 함
  - . 설명회 종료 후 조정소위 자체회의 개최
  - .. 정진승 소위원장이 11. 3(수) 철원을 방문하여 반대주민 대표, 철원군수 및 의회, 반대대책위 등에게 결정내용을 설명하기로 함

.. 언론사 논설위원 설명 및 기사 작성요청, 인터뷰, 방송출연 등을 통한 적극적인 언론홍보와 환경단체 설명 등을 11. 3일부터 위원들이 역할을 분담해서 추진하기로 함

**1차, 지속가능발전위원회 갈등관리프로세스팀 : ‘한탄강댐조정소위 결정문 철원지역 설명회’ 회의록**

- 1) 일시 및 장소: 2004. 11. 3(수) 09:40~12:30, 철원군청
- 2) 참석자: 정진승 소위원장, 문경현 철원군수, 한금석 군의회의장, 장진혁 반대주민대표 등 군의원 6명, 신해식 계장 등 배석자 5명, 지속위 엄두용
- 3) 안건: 조정소위의 결정 설명 및 지역언론 인터뷰
- 4) 토의 및 결정사항
  - . 조정소위 결정경위와 근거 등 설명
    - .. 한탄강댐 계획수립절차상의 문제점 지적, 다목적댐으로 용도변경시 엄격한 제약요건과 공동협의회 참여 필요성 등을 강조
    - . 철원군수와 군의원은 홍수조절용 댐 건설을 위해서는 타당성검토수준의 재검토가 필요하고 한탄강유역의 특수성으로 인한 댐의 안전성문제 등을 지적
    - . 춘천KBS TV, GTB(강원민방)와 인터뷰에서 결정의 배경 및 향후 절차 등 설명
- 5) 차기회의
  - . 없음

**1차, 지속가능발전위원회 갈등관리프로세스팀: ‘한탄강댐조정소위 지역언론사 및 강원도 방문 설명회’ 회의록**

- 1) 일시 및 장소: 2004. 11. 10(수) 09:30~14:30, 강원일보사, 강원도민일보사, 강원도청
- 2) 참석자: 정진승 소위원장, 강원일보사 조광래 편집국장, 문익기 사회부장, 김보경 기자, 강원도민일보사 방명균 편집국장, 경민현 취재담당부국장/정치부장, 손건일 사회2부장, 조명래 강원도 행정부지사, 유제철
- 3) 안건: 조정소위의 결정 설명 및 협조 요청
- 4) 토의 및 결정사항
  - . 조정소위 결정경위와 근거를 설명하고, 소위의 결정에 대한 철원지역 반발의 원인과 대책 등 논의
  - . 지역언론에서 객관적 시각에서 기사 및 논설을 실어줄 것을 요청
    - .. 강원일보는 정진승 소위원장의 기고문을 게재하기로 함
    - . 강원도는 정부(건교부)의 지역지원대책이 구체적으로 제시되면 이를 근거로 지역주민 설득 등에 적극 나서기로 함

## 한탄강댐 갈등조정 경과(2004. 10. 28)

### 1. 추진배경

- . 1996, 1998, 1999년, 파주·동두천·포천·연천·철원지역의 대홍수를 계기로 정부에서 1999. 12월 국무회의를 거쳐 ‘수해방지종합대책’을 확정하고 한탄강댐 건설을 추진
- . 그러나 댐 건설에 대해 찬·반 여론이 갈라져 기본계획고시를 앞두고 사업추진이 일시 중단된 상태에서 대통령님께서 갈등당사자간 합의를 통해 납득가능한 결론을 도출할 것을 지시

“한탄강댐 건설의 재검토는 가능하지만 이 문제를 어떻게 결론을 내릴 것인가 절차에 대한 합의가 전제되어야 함. 최종결론이 내 마음에 들던 안 들던, 옳던 그르던 승복할 수 있어야 재검토할 수 있을 것임. 한탄강댐으로 인한 사회적 갈등에 대한 새로운 조정프로세스를 지속가능발전위원회가 맡아서 진행할 것” (강원도민과 대화시 대통령 말씀, 2003. 12. 19)

- . 이에 따라 한탄강댐 갈등관리 추진계획 대통령 보고(2004. 2. 12, 제38회 국정과제회의시)
  - .. ‘한탄강댐 갈등관리준비단’을 구성하여 갈등해결 프로세스 마련 후 ‘한탄강댐 갈등조정위원회’ 주관으로 관련당사자간 협상·조정프로세스 진행계획 보고

### 2. 그간의 추진경과

- . 「한탄강댐갈등관리준비단」 구성·운영: 2004. 2. 17 ~ 5. 11
  - .. 준비단 구성
    - ... 단장: 정진승 위원
    - ... 구성위원: 허상수(본위원), 김경·박수선·이선우·이영희 위원
  - .. 활동 사항
    - ... 13차례 회의 및 현지답사를 통해 찬·반 지역주민·환경단체·건교부 등 4개 관련당사자의 의견 청취, 주요쟁점 등 파악
- . 한탄강댐 갈등조정프로세스 설명회 개최: 2004. 4. 29, 5. 1
  - .. 건교부·환경단체 설명회(2004. 4. 29), 찬성주민(2004. 5. 1, 연천군민회관)·반대주민(2004. 5. 1, 철원군청) 설명회 개최, 한탄강댐 갈등조정프로세스 참여 요청
- . 한탄강댐 관련당사자 합동워크숍 개최: 2004. 5. 20
  - .. 관련당사자 그룹의 잠정 대표자에게 갈등조정 추진계획 설명
- . 「한탄강댐갈등조정소위원회」 구성·운영: 2004. 5. 11 ~
  - .. 정진승, 허상수, 박수선, 이선우 위원 등 4명으로 구성
  - .. 현재까지 16차례 회의를 개최하여 한탄강댐 갈등조정계획 및 추진절차,

임진강유역 홍수피해 방지 최적대안 등 논의

- . 「한탄강댐문제조정을위한관련당사자회의(한탄강댐조정회의)」 구성·운영: 2004. 6. 2 ~ 9. 1
  - .. 찬반 주민 대표 각 4인, 정부·환경단체 대표 각 3인, 조정위원 4인 등 18인으로 구성
  - .. 한탄강댐조정회의 16차례, 기술검토소회의 5차례 개최
    - ... 한탄강댐조정회의의 원활한 진행을 위한 ‘사전약속’ 합의서명
  - . 조정회의 운영의 비공개 원칙(제7조), 조정위원과 지속가능발전위원회의 비밀유지 의무(제8조) 등의 규칙 설정
    - .. 한탄강댐 추진절차 및 홍수조절효과·경제성·환경성·주민영향 등 한탄강댐과 관련된 주요쟁점 논의 및 임진강유역 홍수피해 방지를 위한 5가지 대안 도출
      - ... 제시된 대안은 천변저류(5개소)+제방증고, 제방증고, 분수로+제방증고, 한탄강댐, 한탄강댐 규모축소+천변저류(2개소) 등 5가지
    - .. 5개 대안 중 최적대안을 조정위원이 1개월 내외의 기간 안에 결정하고, 관련당사자는 그 결정을 수용하기로 합의(2004. 8. 27, 제16차 조정회의)
  - . 임진강유역 홍수피해방지 최적대안 검토 중: 2004. 9. 1 ~
    - .. 8. 27 합의에 따라 전문가 자문회의 등을 통해 임진강유역 홍수피해방지를 위한 5개 대안의 홍수조절효과, 안전성, 환경성, 경제성, 사회적 수용성 등 검토 추진
      - ... 8월 15일까지 최적이 선정 및 관련당사자 설명 등을 완료하고자 하였으나, 각 대안의 세부사항 검토 시간부족으로 최적이 미 도출
      - ... 이에 따라 관련당사자 대표회의를 소집(10. 19)하여 결정기한을 10. 30일까지로 연장해둔 상태임
        - .... 조정위원들은 11. 6일까지 시간을 줄 것을 요청하였으나, 찬성주민 측은 조정위원이 협약을 어겼다고 주장, 10. 30일까지 결정 요구
    - .. 현재 각 대안의 장·단점을 평가항목과 평가지표에 따라 계량화작업 진행 중
- 3. 향후 추진계획
  - . 한탄강댐문제에 대한 최종 의사결정 및 발표: 2004. 11월 초
    - .. 전문가 자문의견과 관련당사자의 주장 등을 종합적으로 판단하여 가장 객관적이고 합리적인 결론을 계량화하여 도출하고, 결과에 의해 영향을 받는 지역에 대한 후속대책 등 마련
      - ... 최적이 선정과정 및 사유를 관련당사자에게 설명하고 이해를 구하여 소위 결정에 대한 수용성 제고
  - . 한탄강댐 갈등조정과정에 대한 연구보고서 발간 및 참여적 갈등해결 모델사례로 전파: 2004. 12월 ~

[붙임 1]

### 한탄강댐문제조정을위한관련당사자회의 최종합의문

한탄강댐문제조정을위한관련당사자회의의 관련당사자 대표들은 한탄강댐, 천변저류, 제방, 분수로 건설 등 임진강유역의 홍수피해 방지를 위한 다양한 방안에 대하여 다음과 같이 최종합의한다.

1. 관련당사자 대표는 한탄강댐갈등조정소위원회(조정소위원회)에 한탄강댐 문제해결에 대한 최종결정권을 위임한다.
2. 조정소위원회는 한탄강댐 문제해결방안의 결정을 위하여 전문가 자문을 구한다.
3. 한탄강댐문제조정을위한관련당사자회의는 2004년 9월 1일자로 이를 해체하며, 조정소위원회는 한탄강댐조정회의 해체일로부터 1개월 내외의 기간에 최종결정을 내린다.
4. 조정소위원회는 다음 대안을 검증한다.
  - . 천변저류와 제방안
  - . 제방안
  - . 분수로와 제방안
  - . 한탄강댐안
  - . 한탄강댐과 천변저류안
  - . 전문가가 제시하는 기타 대안 등
5. 제4항에 의한 대안 검증시 조정소위원회는 다음 사항을 확인한다.
  - . 사회적 수용성
  - . 홍수조절효과
  - . 건설비용(경제성)
  - . 환경성
  - . 안전성
  - . 기타 필요한 사항 등
6. 조정소위원회에서 최종결정을 한 후에는 다음 사항을 이행한다.
  - . 한탄강댐 건설 철회 시
    - .. 수몰주민에 대한 지원과 관련하여 정부는 주민들의 요구사항을 수렴하여 적극적으로 지원하는 방안을 강구한다.
    - .. 정부는 임진강유역 홍수피해 방지를 위한 대책수립 시 지역주민의 의견수렴을 위하여 '협의체'를 구성한다.
  - . 한탄강댐 건설 대안 선택 시
    - .. 정부는 한탄강댐의 홍수조절목적을 다목적용으로 전용하기 위해서는 철원군 주민을 대상으로 주민투표를 실시하여 주민의 동의를 구하여야 한다.
    - .. 정부는 철원지역주민들이 우려하는 한탄강댐 건설의 영향에 대하여 적극

대책을 강구한다.

- .. 관련당사자 대표는 ‘공동협의회’를 구성하고 한탄강댐 건설업무 추진을 지원하기 위해 공동으로 노력한다.

7. 기타 조치

- . 정부는 유역차원의 홍수관리대책에 빗물의 관리 및 이용방안을 적극 검토·반영한다.
- . 조정소위원회는 한탄강댐 건설 또는 철회(한탄강댐 이외의 대안 선택)가 지역주민에게 미칠 영향 및 지역현안을 파악하여 이에 대한 대책을 정부에 포괄적으로 요구한다.
- . 정부는 한탄강댐 추진과정에서 나타난 문제점들을 해소하기 위해 이후 과정에서는 사회적 합의를 높일 수 있도록 운영방안을 개선한다.

8. 결과의 수용

- . 조정소위원회는 한탄강댐조정회의에서 제시되었던 관련당사자 대표단의 의견과 전문가 자문을 반영하여 한탄강댐 문제해결방안을 최종결정하고, 관련당사자 대표단은 그 결정을 수용한다.
- . 관련당사자 대표단은 최종결정에 대해 이견이 있더라도 그 결정에 반대하는 행동을 하지 않는다.

2004. 8. 27

한탄강댐문제조정을위한관련당사자회의

조정대표자	김준문	수물민종합대책위원장	(인)
	염형철	환경운동연합 녹색대안국장	(인)
	이수인	포천시수물민대책위원장	(인)
	이완호	수자원공사 수자원환경처장	(인)
	이우형	한탄강네트워크 대표	(인)
	장진혁	한탄강댐반대공동대책위원장	(인)
	채익희	연천포럼 대표	(인)
	최석범	한강수자원연구소장	(인)
	최의순	연천포럼 기획실장	(인)
	최해선	제1대책위 부위원장	(인)
	홍형표	건설교통부 하천관리과장	(인)

조정자

지속가능발전위원회

정진승	갈등조정소위원회 위원장	(인)
허상수	갈등조정소위원회 위원	(인)
박수선	갈등조정소위원회 위원	(인)
이선우	갈등조정소위원회 위원	(인)

붙임 2]

임진강유역 홍수피해 방지 최적대안 결정을 위한 전문가 자문회의 운영방안

1. 자문회의 참여 전문가의 역할

- 한탄강댐조정회의에서 검증하기로 합의(2004. 8. 27)한 5가지 대안에 대하여 최대한 계량화된 판단근거와 대안별 장·단점 및 전문가로서의 의견 등을 조정위원회에 제시

.. 검증대상 대안

- ... 천변저류와 제방안
- ... 제방안
- ... 분수로와 제방안
- ... 한탄강댐안
- ... 한탄강댐규모축소와 천변저류안
- ... 전문가가 제시하는 기타 대안 등

.. 대안별 검증사항

- ... 사회적 수용성
- ... 홍수조절효과
- ... 건설비용(경제성)
- ... 환경성
- ... 안전성
- ... 기타 필요한 사항

- 기타 조정위원의 최종결정에 필요한 사항 자문

- 활동기간: 2004. 9. 6 ~ 2004. 10. 2(필요시 연장)

2. 자문회의 구성

- 중립성, 전문성, 해당분야의 사회적인 신뢰와 권위를 감안하여 조정위원이 관계 전문가 중에서 선정

- 구성인원: 11명

.. 기술 분야

- ... 김남원 박사(건설기술연구원)
- ... 박창근 교수(관동대)
- ... 박희경 교수(KAIST)
- ... 배상근 교수(계명대)
- ... 최계운 교수(인천대)
- ... 한건연 교수(경북대)

.. 환경성 분야

- ... 송영일 부장(KEI 환경영향평가부)

- ... 이창석 교수(서울여대)
- .. 경제성 분야
  - ... 권오상 교수(서울대)
  - ... 김일중 교수(동국대)
  - ... 김홍상 박사(농촌경제연구원)
- 3. 자문회의 운영
  - . 취득 가능한 기존 자료를 최대한 활용하되, 대안의 상호 우위비교에 필요한 최소한의 범위 내에서 추가 실사 시행
    - .. 전문가 상호간의 의견수렴을 위해 수시로 자문회의를 개최하여 토론
    - .. 평가항목 및 항목별 비중을 선정하고 이에 근거하여 최대한 계량화하여 평가
  - . 운영방안
    - .. 1주차
      - ... 한탄강댐조정회의 경과 및 관련당사자 합의사항, 대안의 내용과 관련 당사자의 의견 등을 전문가들에게 설명하여 숙지토록 함
        - .... 관련자료 제공
        - .... 필요시 정부 및 환경단체가 참석하여 보충설명
      - ... 대안평가를 위해 반드시 필요한 추가 조사항목 정리
        - .... 추가조사는 최대 2주로 제한하고 기한을 고려하여 시행 가능한 범위 내에서 조사
        - .... 사회적 수용성은 필요하면 조사의 객관성 확보를 위해 조정위에서 직접 조사(주민 설문조사, 지자체, 지역대표)하여 자료를 제공
      - ... 평가항목 및 항목별 가중치 선정
      - ... 저류지후보지, 제방 현장, 한탄강댐 예정지 등 답사(필요시)
    - .. 2~3주차
      - ... 전문가 자문에 필요한 추가조사 시행
        - .... 저류 후보지 측량, 홍수조절효과 분석을 위한 자료검토 등
        - .... 환경성, 안전성, 기타 필요사항 조사 및 분석
      - ... 검증항목별 검토
        - .... 기존 및 추가 조사자료 활용
    - .. 4주차
      - ... 대안에 대한 1차 평가
        - .... 최대한 계량화하여 평가
      - ... 필요시 추가 자료 조사
      - ... 보고서 작성: 정량화된 평가결과 및 대안별 장·단점을 조정위원회에게 자문

[첨부 1]

대안별 세부검증사항과 검증방법

구 분	검증항목	검증 내용	검증 방법	시행방법
1안 (천변저류 + 제방증고)	저류지 조절효과	. 저류면적* . 저류용량** . 조절효과 분석**	. 지형측량 실시 . 지형측량에 따라 내용적 산정 . NETWORK, HEC-RAS	기존자료 검토용역 수자원학회 (전문가용역 등)
	. 건설비용	. 보상비  . 공사비(이설도로, 부대시설 등)	. 토지, 지장물건 조사 . 지가(공시, 실거래, 감정) 조사 . 개략공사비 산정	조정위  전문가
	. 환경성	. 생태계 영향	. 외국사례(일본, 중국) 입수	전문가
	. 안전성	. 유지관리 문제점*	. 외국사례 입수	전문가
	제방증고	. 홍수위검토 .. 천변저류조절효과 감안 . 제방증고 구간 및 높이	. NETWORK, HEC-RAS  . 홍수위+여유고	전문가 전문가 전문가
	건설비용	. 공사비 . 보상비*	. 기존 제방단가 비교 . 기존 보상가와 지가(공시, 실거래, 감정) 비교	전문가 기존자료 검토
	환경성	. 생태계 영향, 경관저해	. 환경성 검토	전문가
안전성	. 안전성 저하	. 안전성 검토(SEEP/W)	전문가	
2안 (제방증고)		1안의 제방과 동일	1안의 제방과 동일	전문가
3안 (분수로 + 제방증고)	분수로 조절효과	. 조절효과분석	. HEC-RAS .. 분수로 상류지역 조절 효과 포함	전문가
	. 건설비용	. 보상비*  . 공사비	. 토지, 지장물건 조사 . 군부대시설물 조사 . 지가(공시, 실거래, 감정) 조사 . 기존 분수로단가 비교	조정위 기존자료 검토  전문가
	. 환경성	. 생태계 영향	. 환경성 검토	전문가
	. 안전성	. 유지관리 문제점*	. 외국사례 입수	전문가
	제방증고	1안의 제방과 동일	1안의 제방과 동일	전문가
4안 (한탄강댐)	홍수조절 효과	. 홍수량 산정* . 홍수조절효과*	. 기존보고서 검토 . 수리-수문학적인 방법 . M-C, U-net, FLDWAV,	기존자료 검토

	건설비용	. 보상비* . 공사비*	. 직접성 검토 . 기존보고서 검토 .. 기본계획검토보고서	기존자료 검토
	환경성	. 환경영향평가 항목*	. 기존보고서 검토 .. 환경영향평가보고서	기존자료 검토
	안전성	. 댐사이트 지질현황* . 다락대 사격장 관련*	. 기존보고서 검토	. 현장조사 . 환경영향 평가서
5안 (한탄강댐 + 천변저류)	저류지 선정	. 1안의 저류지 후보지 중 홍수조절효과가 크고 사 회적 수용성이 높은 곳을 검토	. 1안 자료 활용	전문가
	댐규모 축소	저류지 조절효과와 관련하 여 댐규모 축소 산정	건교부제출자료 검토	전문가
	건설비용	. 보상비* . 공사비	. 수몰지면적별 보상비 산정 . 공사비 산정	기존자료 검토 전문가
	환경성	1안과 4안 관계검토		전문가
	안전성	1안과 4안 관계검토		전문가

\* 기존자료이용 항목

\*\* 별도용역필요 항목

### 한탄강댐 갈등조정안 및 추진계획(2004. 11. 1)

1. 임진강유역 홍수피해방지 대안 선정: 천변저류 및 홍수조절용 댐
  - . 한탄강댐갈등조정소위원회에서 평가항목과 평가지표에 따라 각 대안의 장·단점을 분석하고, 관련당사자의 수용성을 높이는데 초점을 맞추어 ‘천변저류와 홍수조절용댐안’을 대안으로 결정
    - \* 8. 27 합의에 따라 전문가 자문회의와 조정소위 회의 등을 통해 임진강유역 홍수피해 방지를 위한 5개 대안의 홍수조절효과, 안전성, 환경성, 경제성, 사회적 수용성 검토
    - .. 천변저류지 2개소(장단반도와 석장2지구, 면적 약 3km<sup>2</sup>, 저류용량 12백만톤)를 건설하여 시범운영
    - .. 임진강유역 홍수피해 방지를 위한 홍수조절용 댐의 필요성은 인정하되, 계획되어 있는 한탄강댐 건설계획은 무효화
    - .. 조정회의 과정에서 논란이 되었던 절차적·기술적 쟁점, 철원지역에 미칠 영향, 천변저류지의 효과 등을 규명하고 법적·제도적 절차 이행
    - ... 이를 위해 지역주민, 환경단체, 정부, 민간전문가 등이 참여하는 공동

협의체 구성, 1년 이내의 기간 동안 운영

- .. 상기 절차를 거쳐 천변저류지의 효과를 감안, 기존 계획의 한탄강댐보다 축소된 규모의 홍수조절용 댐건설 추진
- .. 지역주민의 의견을 수용한 다양한 지역지원대책 제시

## 2. 관련당사자의 예상 반응 및 설득방안

### . 찬성주민의 반발 우려

- .. 찬성주민측은 그동안 한탄강댐 건설계획의 표류로 재산권 행사에 제약을 받아 온 실질적 피해자로서 조속한 사업추진과 보상 희망
- .. 새로운 홍수조절용 댐건설 절차에 따른 사업지연을 이유로 반발 우려
  - ... 홍수대책을 위해서는 댐의 필요성이 인정된다는 점을 강조하고, 천변저류지가 대책에 추가되므로 댐 계획의 변경 및 보완 등에 불가피 시간이 소요됨을 설득
  - ... 재검토 기간을 1년 이내로 하여 최대한 조속히 결과를 내도록 하고, 이 과정에 직접참여 유도

### . 반대주민·환경단체의 반대의사 표명

- .. 댐건설 백지화 이외의 대안을 수용할 수 있는 지역정서나 분위기가 전혀 형성되어 있지 않음
- .. 재검토과정을 거친다 하더라도 댐이 추진될 여지가 있는 결정을 수용하기는 대표자 입장에서 쉽지 않을 것임
  - ... 한탄강 다목적댐 건설계획은 이미 백지화되었고(2003년) 기존의 홍수조절용 한탄강댐 건설계획 또한 이번 결정으로 모든 것이 원점으로 돌아가게 됨을 설득
  - ... 철원의 한탄강댐 반대이유(상수원보호구역 지정, 안개로 인한 인체와 농작물 피해 등)도 현 시점에서는 대부분 근거가 없어졌다는 점을 강조

## 3. 향후 추진계획

### . 관련당사자 설명회 개최: 2004. 11. 2 ~ 3, 홍천 대명비탈디콘도

- .. 조정소위의 결정을 수용하기로 한 8. 27 당사자협의의 상기
  - ... 결정내용에 불만이 있다고 하여 일방적으로 퇴장하는 등의 행위는 합의의 정신에 반하는 것임을 사전에 강조
- .. 조정소위의 결론 도출과정과 사유 설명 및 수용성 제고
- . 관련당사자 합의로 소위 결정이 수용될 경우, 청와대 보고 및 언론홍보 실시: 합의 직후
- . 소위 결정을 수용하지 않을 경우
  - .. 관련당사자 대표들을 지속적으로 접촉하여 설득 계속
  - .. 지역 여론주도 인사, 일반주민, 해당지역 국회의원, 지자체장 및 지방의회, 언론 등에 사실관계 설명 및 홍보 병행
  - ... 보도자료, 전문가 기고, 인터넷 등을 이용한 다각적인 홍보

- ... 주민대표 간담회 및 주민 설명회 등 개최
- ... 지역구 국회의원, 지자체와 지방의회 등 방문·협조요청
  - \* 청와대, 강원도·경기도 지역 지속위 위원, 건교부 등 협조
- ... 위 과정의 성패에 따라 새로운 프로세스 진행 여부 등 결정

[붙임1]

### 임진강유역 홍수피해 방지 대안 결정문(안)

1차, 한탄강댐갈등조정소위원회: 조정소위 결정 관련당사자 설명회 결과

1) 일시 및 장소: 2004. 11. 2(화) 15:00~22:00, 홍천 대명비발디파크

2) 참석자

- . 소위원회: 정진승 위원장, 허상수, 박수선, 이선우 위원,
- . 찬성주민 대표: 김준문, 이수인, 최해선
- . 환경단체 대표: 엄형철
- . 정부대표: 홍형표
- . 참관인: 임용재, 김만기, 권준호
- . 행정지원팀: 유제철, 엄두용, 김남웅
- \* 반대주민 대표는 불참

3) 안건: 한탄강댐갈등조정소위원회의 결정사항 발표

4) 토의 및 결정사항

- . 천변저류지 2개소와 새로운 홍수조절용댐을 건설하는 조정소위 결정내용 발표
- . 설명회에 참석한 관련당사자 대표는 조정소위의 결정을 수용하기로 함
- . 찬성주민과 정부는 천변저류의 홍수조절효과, 홍수조절용댐의 효과, 규모 및 안전성을 확인하기 위한 공동협의회를 지속위에서 운영해 줄 것을 희망
- . 환경단체 대표는 대표가 속한 단체와 논의한 후에 공동협의회 운영주체에 대한 입장을 제시하기로 함
- . 설명회 종료 후 조정소위 자체회의 개최
  - .. 정진승 소위원장이 11. 3(수) 철원을 방문하여 반대주민 대표, 철원군 수 및 의회, 반대대책위 등에게 결정내용을 설명하기로 함
  - .. 언론사 논설위원 설명 및 기사 작성요청, 인터뷰, 방송출연 등을 통한 적극적인 언론홍보와 환경단체 설명 등을 11. 3일부터 위원들이 역할을 분담해서 추진하기로 함

### 한탄강댐 갈등조정경위 및 조정소위의 결정내용

1. 한탄강댐 갈등조정 추진배경

- . 1996, 1998, 1999년, 파주·동두천·포천·연천·철원지역의 대홍수를 계기로 정부에서 1999. 12월 국무회의를 거쳐 '수해방지종합대책'을 확정하고 한탄

강댐 건설을 추진

- . 그러나 댐 건설에 대해 찬·반 여론이 갈라져 기본계획고시를 앞두고 사업추진이 일시 중단된 상태에서 대통령님께서 갈등당사자간 합의를 통해 납득가능한 결론을 도출할 것을 지시

“한탄강댐 건설의 재검토는 가능하지만 이 문제를 어떻게 결론을 내릴 것인가 절차에 대한 합의가 전제되어야 함. 최종결론이 내 마음에 들던 안 들던, 옳던 그르던 승복할 수 있어야 재검토할 수 있을 것임. 한탄강댐으로 인한 사회적 갈등에 대한 새로운 조정프로세스를 지속가능발전위원회가 맡아서 진행할 것” (강원도민과 대화시 대통령 말씀, '03. 12. 19)

- . 이에 따라 한탄강댐 갈등관리 추진계획 대통령 보고(2004. 2. 12, 제38회 국정과제회의시)
  - .. ‘한탄강댐 갈등관리준비단’을 구성하여 갈등해결 프로세스 마련 후 ‘한탄강댐 갈등조정위원회’ 주관으로 관련당사자간 협상·조정프로세스 진행계획 보고

## 2. 그간의 추진경과

- . 「한탄강댐갈등관리준비단」 구성·운영: 2004. 2. 17 ~ 5. 11
  - .. 준비단 구성
    - ... 단장: 정진승 위원
    - ... 구성위원: 허상수·김경·박수선·이선우·이영희 위원
  - .. 활동 사항
    - ... 13차례 회의 및 현지답사를 통해 찬·반 지역주민·환경단체·건교부 등 4개 관련당사자의 의견 청취, 주요쟁점 등 파악
- . 한탄강댐 갈등조정프로세스 설명회 개최: 2004. 4. 29, 5. 1
  - .. 건교부·환경단체 설명회(2004. 4. 29), 찬성주민(2004. 5. 1, 연천군민회관)·반대주민(2004. 5. 1, 철원군청) 설명회 개최, 한탄강댐 갈등조정프로세스 참여 요청
- . 한탄강댐 관련당사자 합동워크숍 개최: 2004. 5. 20
  - .. 관련당사자 그룹 잠정 대표자에게 갈등조정 추진계획 설명
- . 「한탄강댐갈등조정소위원회」 구성·운영: 2004. 5. 11 ~
  - .. 정진승, 허상수, 박수선, 이선우 위원 등 4명으로 구성
  - .. 18차례 회의를 개최하여 한탄강댐조정회의 운영방안 논의, 쟁점 파악, 임진강유역 홍수피해 방지 대안검토 및 결론 도출
- . 「한탄강댐문제조정을위한관련당사자회의(한탄강댐조정회의)」 구성·운영: 2004. 6. 2 ~ 9. 1
  - .. 찬·반 주민 대표 각 4인, 정부·환경단체 대표 각 3인, 조정위원 4인 등 18

인으로 구성

- .. 한탄강댐조정회의 16차례, 기술검토소회의 5차례 개최
  - ... 한탄강댐조정회의의 원활한 진행을 위한 '사전약속' 합의서명
  - ... 한탄강댐 추진절차 및 홍수조절효과경제성·환경성·주민영향 등 한탄강댐과 관련된 주요쟁점 논의 및 임진강유역 홍수피해 방지를 위한 5가지 대안 도출
    - \* 제시된 대안은 천변저류(5개소)+제방증고, 제방증고, 분수로+제방증고, 한탄강댐, 한탄강댐 규모축소+천변저류(2개소) 등 5가지
  - ... 5개 대안 중 최적대안을 조정위원이 1개월 내외의 기간 안에 결정하고, 관련당사자는 그 결정을 수용하기로 합의('04. 8. 27, 제16차 조정회의)
3. 임진강유역 홍수피해방지 대안 선정: 천변저류지 2개소 및 새로운 홍수조절용댐 건설
- . 한탄강댐갈등조정소위원회에서 평가항목과 평가지표에 따라 각 대안의 장·단점을 분석하고, 관련당사자의 수용성을 높이는데 초점을 맞추어 '천변저류와 홍수조절용댐안'을 대안으로 결정
    - \* 8. 27 합의에 따라 전문가 자문회의와 조정소위 회의 등을 통해 임진강유역 홍수피해 방지를 위한 5개 대안의 홍수조절효과, 안전성, 환경성, 경제성, 사회적 수용성 검토
  - .. 천변저류지 2개소(장단반도와 석장2지구, 면적 약 3km<sup>2</sup>, 저류용량 12백만톤)를 건설하여 시범운영
  - .. 임진강유역 홍수피해 방지를 위한 홍수조절용 댐의 필요성은 인정하되, 기 계획되어 있는 한탄강댐 건설계획은 무효화
  - .. 조정회의 과정에서 논란이 되었던 저류지의 저류효과, 댐의 홍수조절효과, 규모 및 안전성을 확인
    - ... 중립적 전문가, 정부, 환경단체, 주민대표들로 "공동협의회"를 구성하여 1년 이내에 댐 건설에 필요한 절차 마무리
    - ... 공동협의회의 구성·운영은 지속위에서 주관 예정
  - .. 상기 절차를 거쳐 천변저류지의 효과를 감안, 기존 계획의 한탄강댐보다 축소된 규모의 홍수조절용 댐건설 추진
  - .. 지역주민의 의견을 수용한 다양한 지역지원대책 제시

【부록5】

한탄강댐갈등조정소위원회 전문가자문회의 회의록 목록  
(2004.9.6 ~ 2004.10.3)

	일 시	주요 논의안건	참 석 자	장 소
1차	2004.9.6	한탄강댐관련 5가지 대안에 대한 검증 요청 및 검증방법 논의	정진승, 허상수, 박수선, 이선우, 김남원, 김일중, 김홍상, 박창근, 최계운, 유제철, 엄두용	지속위 제2회의실
2차	2004.9.11	한탄강댐관련 5가지 대안의 홍수조절효과 및 타당성 등 논의	정진승, 허상수, 박수선, 이선우, 박희경, 박창근, 김남원, 최계운, 한건연, 권오상, 유제철, 엄두용	지속위 제2회의실
3차 4차	2004.9.15 -9.16	한탄강댐관련 5가지 대안의 기술적 측면에 대한 자문의견 도출	고철환, 정진승, 허상수, 박수선, 김남원, 박창근, 박희경, 최계운, 한건연, 이선우, 유제철, 엄두용	홍천현대성우리조트 회의실
5차	2004.9.18	한탄강댐관련 5가지 대안의 경계성 분석방안 논의	정진승, 허상수, 박수선, 이선우, 권오상, 유제철, 엄두용	지속위 제2회의실
6차	2004.9.22	한탄강댐관련 5가지 대안의 환경성 검토의견 청취	정진승, 허상수, 박수선, 이선우, 송영일, 유제철, 엄두용	지속위 제2회의실
7차	2004.10.3	천변저류(5개소)에 따른 제방增高 연장 검토	정진승, 허상수, 박수선, 이선우, 김남원, 박창근, 배창근, 한건연, 최계운, 엄형철, 최석범, 이완호, 김만기, 유영훈, 채희, 최의순, 유제철, 엄두용	지속위 제2회의실

**1차, 지속가능발전위원회 갈등관리프로세스팀: ‘한탄강댐갈등조정소위원회 전문가 자문회의’ 제1차 회의 회의록**

- 1) 일시 및 장소: 2004. 9. 6(월), 16:30~19:30, 지속위 제2회의실
- 2) 참석자
  - . 소위원회: 정진승 위원장, 허상수, 박수선, 이선우 위원
  - . 전문가: 김남원 박사(건기연), 김일중 교수(동국대), 김홍상 박사(농경원), 박창근 교수(관동대), 최계운 교수(인천대)
  - . 행정지원팀: 유제철, 엄두용
- 3) 안건: 한탄강댐관련 5가지 대안에 대한 검증 요청 및 검증방법 논의
- 4) 토의 및 결정사항
  - . 천변저류 대상지의 저류용량 확인을 위해서는 측량이 필요함을 인정, 9.8(수)일 중에 측량이 이루어지도록 행정팀에서 조치하기로 함
  - . 자문회의의 목적과 참여 전문가의 역할범위를 명확히 하고, 경제성 분석관련 기본적인 사항(할인율, 지역경제성장률 등)은 조정회의에서 기 정리되었음을 설명
  - . 대안의 홍수조절효과 등은 객관적이고 구체적인 수치로 제시되어야 하므로, 홍수조절효과 산정에 필요한 상하류 구간의 길이, 100년 빈도 홍수량의 시간별 변화량, 제방고 등 경계조건자료를 행정팀이 입수하여 전문가에게 제공하기로 함
  - . 포켓, 입출회수 등 경계조건을 단순화하여 천변저류의 홍수조절효과를 개략 산출하여 제2차 자문회의에서 발표하기로 함(김남원 박사)
  - . 임진강 문산천 합류지점의 계획홍수량 19800cms와 한탄강댐 예정지점의 계획홍수량 4850cms로 인하여 발생하는 합류지점의 수치 불일치를 조정하기 위하여 기존 보고서를 검토하고 그 결과를 발표하기로 함(박창근 교수)
- 5) 차기회의
  - . 일시 및 장소: 2004. 9. 11(토) 11:00, 지속위 제2회의실
  - . 안건: 천변저류용량 실측결과, 홍수조절효과 산정결과 및 홍수량 산정조건 검토결과 등 발표 및 대안의 검증방법 논의(계속)

**2차, 지속가능발전위원회 갈등관리프로세스팀: ‘한탄강댐갈등조정소위원회 전문가 자문회의’ 제2차 회의 회의록**

- 1) 일시 및 장소: 2004. 9. 11(토), 11:00~16:00, 지속위 제2회의실
- 2) 참석자
  - . 소위원회: 정진승 위원장, 허상수 위원
  - . 전문가: 김남원 박사(건기연), 권오상 교수(서울대), 박창근 교수(관동대), 박희경 교수(KAIST), 최계운 교수(인천대), 한건연 교수(경북대)

- . 행정지원팀: 엄두용
- 3) 안건: 한탄강댐관련 5가지 대안의 홍수조절효과 및 타당성 등 논의
- 4) 토의 및 결정사항
  - . 천변저류 대상지의 고도별 면적 및 저류용량 실측결과(9. 13일 확인 예정)를 토대로 천변저류의 홍수조절효과 분석을 전문기관에 의뢰(HEC-RAS 3.0 이상 버전 이용)하기로 함
  - . 한탄강댐의 홍수조절효과 검토에 있어 한탄강댐의 계획홍수량 4,850cms와 기여홍수량 3,800cms, 기 제시된 홍수조절효과(2,000 또는 2700cms)를 모두 고려하기로 함
  - . 정부와 환경단체측으로부터 대안관련 자료(사업규모 및 사업비, 환경성, 안전성 등)를 제출받아 검토하고, 필요시 양측의 의견을 청취하기로 함
  - . 한탄강댐의 기여홍수량 3,800cms의 계산근거, 건교부의 용역보고서 3세트 및 사안별 자료를 행정지원팀에서 지원하기로 함
- 5) 차기회의
  - . 일시 및 장소: 2004. 9. 15(수) ~ 16(목) 강원도 원주(1박 2일 합숙회의)
  - . 안건: 대안관련 자료검토 및 전문가 자문의견 제시

**3~4차, 지속가능발전위원회 갈등관리프로세스팀: ‘한탄강댐갈등조정소위원회 전문가자문회의’ 제3-4차 회의 회의록**

[홍수조절효과 및 안전성 등 기술분야]

- 1) 일시 및 장소: 2004. 9. 15(수) 17:00 ~ 16(목) 06:00, 홍천, 현대성우리조트 회의실
- 2) 참석자
  - . 소위원회: 정진승 위원장, 허상수, 박수선, 이선우 위원
  - . 전문가: 김남원 박사(건기연), 박창근 교수(관동대), 박희경 교수(KAIST), 최계운 교수(인천대), 한건연 교수(경북대)
  - . 행정지원팀: 유제철, 엄두용, 권기태
- 3) 안건: 한탄강댐관련 5가지 대안의 기술적 측면에 대한 자문의견 도출
- 4) 토의 및 결정사항
  - . 임진강유역 홍수피해 방지를 위한 5개 대안의 기술적 타당성을 전문가들이 자체적으로 논의하도록 하고, 조정위원과 행정지원팀에서는 회의진행을 지원
  - . 회의결과 전문가들은 다음 사항을 최종 자문안으로 채택하기로 합의, 자문안에 서명하여 조정위원에게 제출
    - .. 제방증고 및 한탄강댐 위주의 단일안(제2안 및 제4안), 분수로와 제방증고 조합안(제3안)은 환경성·홍수조절효과·관련당사자의 수용가능성 등의 측면에서 타당성이 적으므로 임진강유역 홍수방지대책에서 제외함
    - .. 한탄강댐조정회의에서 기 합의된 사항(군남조절지와 장단지구저류의 홍

수조절효과 및 하상준설물량)은 이를 그대로 수용함

- .. 천변저류지는 5개소를 목표로 추진하되, 우선적으로 2개소(장단지구 및 석장2지구)를 추진하고 단계별로 효과를 검증한 이후 나머지 3개소의 추진여부를 결정하며, 천변저류의 효과가 검증되고 모델사례로 성공할 경우 전국적으로 그 적용을 적극 확산시키도록 함
- .. 다만, 천변저류의 홍수조절효과에 대한 추가 검증이 필요하며, 타 지역의 적용을 위하여 초기 계획부터 설계, 진행, 추진 등에 대한 검토가 필요함
- .. 천변저류 2개 지구의 용량을 고려하여 한탄강댐의 규모를 축소하고 기존 한탄강댐계획 상의 이수용량을 홍수조절효과에 반영하며, 한탄강댐의 기여홍수량과 홍수조절효과를 이에 따라 재검토하여 반영함
- .. 제방증고는 지형조건을 감안하여 필요한 한도에서 병행 추진함
- .. 향후 댐계획부터 설계, 시공, 준공까지 기술을 검토할 수 있는 상설위원회 등을 운영하고 주요 국책사업의 경우 다양한 이해당사자들의 의견을 수렴할 수 있는 제도적인 장치가 필요함을 건의함

#### 5) 차기회의

- . 일시 및 장소: 2004. 9. 16(수) 지속위 위원실
- . 안건: 대안의 환경적 및 경제적 측면에 대한 전문가 자문

### 5차, 지속가능발전위원회 갈등관리프로세스팀: '한탄강댐갈등조정소위원회 전문가 자문회의' 제5차 회의 회의록

[경제성 분야]

- 1) 일시 및 장소: 2004. 9. 18(토) 12:00~16:00, 지속위 위원실
- 2) 참석자: 정진승 위원장, 권오상 교수(서울대), 유제철, 엄두용
- 3) 안건: 한탄강댐관련 5가지 대안의 경제성 분석방안 논의
- 4) 토의 및 결정사항
  - . 경제성 분석 전문가(권오상 교수)가 임진강유역 홍수피해 방지를 위한 5개 대안의 경제성을 평가하여 조정위원회에 자문의견으로 제시하기로 함
  - . 경제성 평가에 필요한 추가자료(각 대안의 연도별 시설비, 관리운영비, 내구연수 및 내구연수 종료 이후의 대책 등)를 정부와 환경단체측으로부터 주말까지 제출받아 전문가에게 전달하기로 함

#### 5) 차기회의

- . 일시 및 장소: 2004. 9. 22(수) 17:00, 지속위 위원실
- . 안건: 대안별 환경성 검토결과 청취

### 6차, 지속가능발전위원회 갈등관리프로세스팀: '한탄강댐갈등조정소위원회 전문가 자문회의' 제6차 회의 회의록

[환경성 분야]

- 1) 일시 및 장소: 2004. 9. 22(수) 17:00~18:00, 지속위 위원실
- 2) 참석자
  - . 소위원회: 정진승 위원장, 허상수, 박수선, 이선우 위원
  - . 전문가: 송영일 KEI 환경영향평가부장
  - . 행정지원팀: 유제철, 엄두용
- 3) 안건: 한탄강댐관련 5가지 대안의 환경성 검토의견 청취
- 4) 토의 및 결정사항
  - . 각 대안의 환경적 측면에 대한 전문가 검토의견 청취
    - .. 천변저류와 제방안(제1안)
      - ... 천변저류를 하더라도 218km의 제방연장이 필요하며(정부안) 이 중 105km가 소하천변에 설치됨에 따라 한탄강 유입 지류에서의 육수전이 지대의 훼손 및 하천생태계 훼손이 예상됨
      - ... 그러나 제방연장이 42km정도인 경우(환경단체안)에는 자연환경에 미치는 영향은 적을 것으로 판단됨
      - ... 천변저류시 자연환경에 미치는 영향은 미미하나 농경지에 산재된 각종 오염물질(농약 및 비료 성분, 폐비닐을 비롯한 각종 폐기물 등)이 하천에 유입됨에 따라 하천 수질오염이 가중될 우려가 있음
    - .. 제방안(제2안)
      - ... 건교부(272km)와 환경단체(152km)의 제방중고안 모두 한탄강으로 유입되는 소하천변의 자연환경(유역환경)을 상당부분 훼손함에 따라 자연환경 측면에서 제1안보다 불리함
    - .. 분수로와 제방안(제3안)
      - ... 분수로 조성 예정지는 인간의 간섭이 거의 없는 비무장지대로서 현재의 양호한 생태계를 훼손할 가능성이 매우 크며, 홍수시 유수유통에는 유리하나 홍수 이후 동 수로에 대한 관리가 어려워 수로 주변환경이 악화될 가능성이 있음
      - ... 또한 분수로를 조성하더라도 증고를 필요로 하는 제방의 연장이 272km에 이르러 환경적으로 유리한 점이 없음
    - .. 한탄강댐안(제4안)
      - ... 연중 홍수기(약 2주)를 제외한 나머지 기간(약 350일) 동안만 담수하는 경우 댐 건설 이전과 같은 하천의 흐름이 유지됨에 따라 유수 정체에 따른 영향은 미미할 것으로 판단됨
      - ... 한탄강댐 건설시 상류에 위치하고 있는 소수력발전댐이 철거됨에 따라 현재 상·하류가 단절된 동 구간의 하천연결성이 회복되는 효과가 발생함
    - .. 한탄강댐과 천변저류안(제5안)

- ... 한탄강댐의 환경영향은 제4안과 동일하나, 천변저류지를 조성하여 홍수분담율이 배분되는 경우 댐 규모의 축소가 가능하여 경관적인 측면에서 제4안에 비하여 유리함
- ... 그러나 천변저류지를 설치하는 경우 1안에서 언급한 바와 같이 농경지로부터의 오염물질 유출 방지대책이 필요함
- .. 5개 대안에 대한 검토결과 종합
  - ... 환경적인 측면에서 제1안과 제5안이 상대적으로 유리함
  - ... 제1안과 제5안만을 비교할 경우, 제1안은 한탄강댐 상류지역 상당수의 소하천에 제방이 설치됨에 따라 자연환경 훼손범위가 한탄강댐에 비하여 광범위하므로 제5안이 상대적으로 유리하나, 제1안에서의 제방연장이 42km 정도일 경우에는 제1안이 유리함
  - ... 따라서 대안별 비교를 통한 최적 대안을 도출하기 위해서는 제1안과 제2안에서 증고를 필요로 하는 제방연장에 대한 명확한 검토결과가 도출되어야 함

5) 차기회의: 미정

**7차, 지속가능발전위원회 갈등관리프로세스팀: ‘한탄강댐갈등조정소위원회 전문가 자문회의’ 제7차 회의 회의록**

- 1) 일시 및 장소: 2004. 10. 3(일) 14:00~19:30, 지속위 제1회의실
- 2) 참석자
  - . 소위원회: 정진승 위원장, 허상수, 박수선, 이선우 위원
  - . 전문가: 김남원 박사(건기연), 박창근 교수(관동대), 배상근 교수(계명대), 최계운 교수(인천대), 한건연 교수(경북대)
  - . 환경단체측: 염형철, 최석범
  - . 정부측: 이완호, 김만기, 유영훈
  - . 참관: 채익희, 최의순
  - . 행정지원팀: 유제철, 엄두용
- 3) 안건: 천변저류(5개소)에 따른 제방증고 연장 검토
- 4) 토의 및 결정사항
  - . 학곡, 사미 등 5개 천변저류지를 건설할 경우에 필요한 제방증고 연장에 대하여 수공과 환경단체에서 각각의 입장 발표
    - .. 수공: 218km(임진강 본류 21.2km, 지류 196.8km) 제시
    - .. 환경단체: 천변저류효과를 2,700cms로 볼 때 41.1km(임진강 본류 10.9km, 지류 30.2km), 천변저류효과를 무시할 때 105km(임진강 본류 23.0km, 지류 82km) 제시
  - . 발표 내용에 관하여 전문가 및 조정위원과 수공·환경단체간 질의·응답 후 제방증고 연장에 대한 의견을 각 전문가들로부터 제출 받음

- .. 최소 145.6km에서 최대 176.3km까지 제방증고가 필요한 것으로 의견 수렴
  - . 대안의 효과, 현실성 등 기술적 측면에서 추가적인 고려가 필요한 사항에 대한 의견서를 작성해 줄 것을 각 전문가에게 요청
- 5) 차기회의: 필요시 개최

【부록6】

## '한탄강댐문제조정을위한관련당사자회의'의 원활한 진행을 위한 사전약속

---

---

### 제1조 목 적

이 약속은 '한탄강댐문제관련당사자(이하 '관련당사자')들이 한탄강댐 문제에 대하여 상호 합의해 나가는 절차를 정함으로써 한탄강댐 문제의 원활한 해결을 도모함을 목적으로 한다.

### 제2조 관련당사자

관련당사자는 한탄강댐 건설에 대한 찬성주민과 반대주민, 정부, 환경단체로 한다.

### 제3조 조정대표자

관련당사자의 의견과 입장을 대변할 '관련당사자별 대표자(이하 '조정대표자')'는 다음과 같으며, 조정대표자는 관련당사자로부터 대표성을 인정받은 것으로 본다.

관련당사자	대 표 자	직 위
찬성주민	김 준 문 이 수 인 민 병 호 최 해 선	수물민종합대책위원장 수물민대책위원장 파주시 문산읍 이장단회장 제1대책위 부위원장
반대주민	장 진 혁 최 의 순 이 우 형 채 의 희	공동대책위원장 연천포럼 기획실장 한탄강네트워크 대표 연천포럼 대표
정 부	홍 형 표 황 병 철* 조 원 철	건설교통부 수자원개발과장 수자원공사 수자원환경처장 연세대학교 교수
환경단체	염 형 철 우 석 훈 최 석 범	환경운동연합 녹색대안국장 생태경제연구회 한강수자원연구소장

\* 보직변경으로 이완호로 변경

#### 제4조 한탄강댐문제조정을위한관련당사자회의

1. 한탄강댐 문제에 대한 합의를 도출하기 위하여 조정대표자 및 지속가능발전위원회 '한탄강댐갈등조정소위원회(이하 '갈등조정소위원회')' 위원으로 '한탄강댐문제조정을위한관련당사자회의(이하 '한탄강댐조정회의')'를 구성한다.
2. 한탄강댐조정회의는 한탄강댐과 관련한 현재의 갈등을 풀고자 함을 궁극적인 목적으로 한다.
3. 갈등조정소위원회 위원은 한탄강댐조정회의에서 '조정자'로서의 역할을 수행한다.
4. 지속가능발전위원회 기획운영실 직원은 한탄강댐조정회의에 참여하여 한탄강댐조정회의가 원활하게 운영될 수 있도록 하여야 한다.
5. 합의회의나 공론조사 등 특정한 방법이 필요하다고 판단되는 경우에는 조정대표자간 합의를 거쳐 분야별 전문가가 한탄강댐조정회의에 참여하여 발언하도록 할 수 있다.

## 제5조 참관인

관련당사자는 한탄강댐조정회의의 참관인을 둘 수 있으며, 참관인은 다음과 같다. 단, 참관인은 발언권을 가지지 않는다.

관련당사자	참 관 인	직 위
반대주민	김 동 일 최 창 역 신 해 식	철원군 대책위 사무국장 포천시 창수면 운산리장 철원군청 재난방재담당
찬성주민	임 용 재 외 2인	포천시 창수면 운산리
환경단체	없 음	-
정 부	이 우 제 김 만 기	건교부 사무관 수자원공사 계획1부장

## 제6조 조정대표자와 참관인의 변경

조정대표자와 참관인은 한탄강댐조정회의에서의 합의에 의하지 아니하고는 이를 변경하지 못한다.

## 제7조 한탄강댐조정회의의 운영

한탄강댐조정회의는 투명하고 공정하게 진행하되, 비공개 개최를 원칙으로 한다.

## 제8조 조정자의 비밀유지의무

조정자 및 조정자가 속한 지속가능발전위원회는 한탄강댐조정회의에서 다루어지고 있는 내용들에 대해 비밀을 유지하여야 하며, 이의 공개는 한탄강댐조정회의에서의 합의를 전제로 한다.

## 제9조 회의결과의 전달 및 정기적 홍보

1. 조정대표자는 각각이 대표하는 관련당사자에게 한탄강댐조정회의의

경과와 내용을 전달하는 것을 원칙으로 한다. 단, 전달내용은 한탄강댐 조정회의에서 합의된 사항에 한한다.

2. 한탄강댐조정회의의 경과 및 내용 중 정기적 홍보가 필요하다고 인정되어 한탄강댐조정회의에서 합의된 사항은 갈등조정소위원회 위원장(정진승 지속가능발전위원회 위원)이 대표로 발표하거나 소식지를 배포하는 등의 방법으로 홍보를 할 수 있다.

제10조 조정대표자와 참관인, 조정자가 한탄강댐조정회의에서 지켜야 할 사항

1. 상호간에 예의를 지키고 상대를 존중한다.
2. 인신공격성 발언과 욕설을 하지 않는다.
3. 조정자의 회의 진행을 방해하지 않는다.
4. 한탄강댐 갈등조정기간 중 한탄강댐 건설에 대한 찬·반 집회나 시위 등 비신사적인 일체의 행위를 삼가고, 다음의 사항을 이행한다.  
단, 한탄강댐조정회의에서의 논의내용 및 진행상황 등에 대한 관련당사자 설명회는 인정한다.
  - 조정회의기간중 한탄강댐과 관련한 행정행위 및 대외활동을 중지할 것을 건교부장관이 한국수자원공사 사장에게 지시공문을 발송한다.
  - 한국수자원공사 한탄강댐건설단은 조정회의기간중 한탄강댐 관련 행정행위 및 대외활동을 중지하며, 한탄강댐갈등조정소위원회는 이를 주민들에게 공식적으로 알린다.
  - 한국수자원공사 한탄강댐건설단이 한탄강댐 관련 행정행위 및 대외활동을 중지하기로 한 상기 약속을 지휘계통을 경유하여 의도적으로 위반했을 때에는 한탄강댐조정회의에서의 결정에 따라 한국수자원

공사 한탄강댐건설단의 해당 직원의 철수 및 동 사무소를 임시로 철수한다.

- 한탄강댐 관련업무를 수행하고 있는 대림산업 연천사무소에는 전화 응대인력 1명만 두고 한탄강댐 관련업무는 전면 중단하도록 협조를 요청한다.
- 한국수자원공사 한탄강댐건설단의 정규 직원 19명은 이를 적정한 수준으로 줄이되, 구체적인 감원 수는 건설교통부에 위임한다.
- 한국수자원공사 한탄강댐건설단이 입주하고 있는 건물 안에 한탄강댐에 대한 찬·반 주민 및 기타 관련당사자들이 만날 수 있는 주민화합의 장을 마련하되, 사정상 공간확보가 불가능한 경우에는 한국수자원공사 한탄강댐건설단 내에 설치한다.
- 조정대표자는 한탄강댐과 관련된 사항을 언론에 발언하는 것을 자제한다. 언론에 보도된 사항에 오류가 있을 경우에는 보도경위를 우선 파악한 후 정정보도를 요청한다.

#### 제11조 한탄강댐조정회의 진행방식

1. 조정대표자에게 주어지는 발언기회 및 시간은 관련당사자별로 동일하게 함을 원칙으로 한다.
2. 조정대표자에게 주어지는 반론기회 및 시간은 관련당사자별로 동일하게 함을 원칙으로 한다.
3. 발언순서는 상호협의를 의해서 첫번째 순서를 정한 후 그 순서가 '갑→을→병→정'이면 다음부터는 '을→병→정→갑'의 순으로 함을 원칙으로 한다.
4. 한탄강댐조정회의에서의 발언은 관련당사자별 각 1인의 조정대표자가 하는 것을 원칙으로 한다.

5. 조정자가 필요하다고 판단하는 때, 또는 조정대표자의 전부 또는 일부의 요청을 받아 조정자가 필요하다고 판단하는 때에는 조정대표자는 조정자의 참여 하에 개별회의를 열 수 있다. 단, 조정대표자의 요청에 의하여 열리는 개별회의의 경우, 조정자의 참여 여부는 조정대표자가 결정한다.

- 1) 개별회의의 내용은 비밀을 원칙으로 한다. 단, 조정자는 개별회의를 가진 조정대표자와 합의하여 개별회의 내용의 일부 또는 전부를 공개할 수 있다.
- 2) 개별회의의 기회(횟수) 및 시간은 관련당사자별로 동일하게 함을 원칙으로 한다. 단, 조정자가 필요하다고 판단하여 열리는 개별회의의 경우는 이 원칙의 적용을 받지 않는다.

6. 조정대표자는 조정자의 한탄강댐조정회의 진행에 적극 협조하여야 한다.

7. 조정자는 한탄강댐조정회의 진행상의 필요(예: 사실 확인, 대안 검토 등)에 따라 조정대표자와 합의하여 소회의체를 구성할 수 있다.

8. 제10조 7.에 의하여 구성하는 소회의체는 필요에 따라 그 성격이 다를 수 있으며, 소회의체에서 도출된 결과에 대한 합의는 한탄강댐조정회의에서 한다.

#### 제12조 한탄강댐조정회의 내용의 녹음 및 기록

1. 조정자는 회의결과의 투명성과 객관성 및 역사성을 위하여 한탄강댐조정회의에서의 발언을 녹음하고 기록함을 원칙으로 한다.
2. 이를 위하여 지속가능발전위원회 기획운영실 직원은 한탄강댐조정회의에 참여하여 회의 내용을 기록하고 정리하여야 한다.

#### 제13조 한탄강댐조정회의 개최 주기, 시간 및 횟수 등

1. 한탄강댐조정회의는 매주 수요일에 동일한 장소에서 개최함을 원칙

으로 한다. 단, 조정대표자가 합의하는 경우에는 이를 변경할 수 있다.

2. 한탄강댐조정회의는 1회당 8시간 동안 개최한다. 단, 조정대표자가 합의하는 경우에는 개최시간을 변경할 수 있다.
3. 차기 회의 한탄강댐조정회의 개최일시와 장소 등은 당 회의 한탄강댐조정회의에서 정한다.

#### 제14조 증거자료의 활용

1. 조정대표자는 모든 증거자료(각종 보고서, 기록문, 관계전문가의 증언 등)를 활용할 수 있다. 단, 그 증거자료는 타 조정대표자가 받아들일 때 그 효력을 갖는다.
2. 조정자와 타 조정대표자가 요구하는 경우, 조정대표자는 증거자료로 제시한 정보를 조정자와 타 조정대표자에게 제공하여야 한다.
3. 조정대표자는 타 조정대표자로부터 관련자료의 제출을 요청받는 경우 이에 성실히 응하여야 한다.

#### 제15조 합의의 절차

1. 한탄강댐 문제에 관하여 조정대표자간에 합의하고자 하는 사항에 대하여는 합의문 작성 전에 반드시 조정대표자가 대표하는 관련 당사자의 동의를 구하여야 한다.
2. 조정대표자가 합의한 결과는 조정대표자가 대표하는 관련당사자가 동의한 것으로 본다.
3. 조정대표자는 최종합의안의 이행을 확약하고 그 이행에 필요한 조치를 취하여야 한다.
4. 매 한탄강댐조정회의 종료시에는 당 회의에서 합의된 사항을 정리하고 관련당사자별 조정대표자 1인과 조정위원이 서명한다.

5. 합의는 조정대표단의 만장일치로 한다.

#### 제16조 최종합의문 작성 및 분배

1. 조정대표자가 합의한 사항은 이를 합의문으로 정리하여 조정대표자와 조정자가 서명날인한 후 각 조정대표단과 갈등조정소위원회가 각각 1부씩 나누어 가진다.
2. 조정대표자 또는 조정자가 합의문에 대한 공증을 받기를 원하는 경우는 조정대표자간 합의에 의하여 이를 공증 받을 수 있다.

#### 한탄강댐문제조정을위한관련당사자회의

조정대표자	김준문	수몰민종합대책위원장	[인]
	민병호	문산읍 이장단회장	[인]
	염형철	환경운동연합 녹색대안국장	[인]
	우석훈	생태경제연구회	[인]
	이수인	수몰민대책위원장	[인]
	이우형	한탄강네트워크 대표	[인]
	장진혁	공동대책위원장	[인]
	조원철	연세대학교 교수	[인]
	채익희	연천포럼 대표	[인]
	최석범	한강수자원연구소장	[인]
	최의순	연천포럼 기획실장	[인]
	최해선	제1대책위 부위원장	[인]
	홍형표	건설교통부 수자원개발과장	[인]
	황병철	수자원공사 수자원환경처장	[인]

**조정자**

**지속가능발전위원회**

<b>정진승</b>	<b>갈등조정소위원회 위원장</b>	<b>[인]</b>
<b>허상수</b>	<b>갈등조정소위원회 위원</b>	<b>[인]</b>
<b>박수선</b>	<b>갈등조정소위원회 위원</b>	<b>[인]</b>
<b>이선우</b>	<b>갈등조정소위원회 위원</b>	<b>[인]</b>
<b>이영희</b>	<b>갈등조정소위원회 위원</b>	<b>[인]</b>

【부록7】

## 한탄강댐문제조정을위한관련당사자회의 최종합의문

한탄강댐문제조정을위한관련당사자회의의 관련당사자 대표들은 한탄강댐, 천변저류, 제방, 분수로 건설 등 임진강유역의 홍수피해 방지를 위한 다양한 방안에 대하여 다음과 같이 최종합의한다.

1. 관련당사자 대표는 한탄강댐갈등조정소위원회(조정소위원회)에 한탄강댐 문제해결에 대한 최종결정권을 위임한다.
2. 조정소위원회는 한탄강댐 문제해결방안의 결정을 위하여 전문가 자문을 구한다.
3. 한탄강댐문제조정을위한관련당사자회의는 2004년 9월 1일자로 이를 해체하며, 조정소위원회는 한탄강댐조정회의 해체일로부터 1개월 내외의 기간에 최종결정을 내린다.
4. 조정소위원회는 다음 대안을 검증한다.
  - 1) 천변저류와 제방안
  - 2) 제방안
  - 3) 분수로와 제방안
  - 4) 한탄강댐안
  - 5) 한탄강댐과 천변저류안
  - 6) 전문가가 제시하는 기타 대안 등
5. 제4항에 의한 대안 검증시 조정소위원회는 다음 사항을 확인한다.
  - 1) 사회적 수용성
  - 2) 홍수조절효과
  - 3) 건설비용(경제성)
  - 4) 환경성
  - 5) 안전성
  - 6) 기타 필요한 사항 등

6. 조정소위원회에서 최종결정을 한 후에는 다음 사항을 이행한다.

1) 한탄강댐 건설 철회 시

- (1) 수몰주민에 대한 지원과 관련하여 정부는 주민들의 요구사항을 수렴하여 적극적으로 지원하는 방안을 강구한다.
- (2) 정부는 임진강유역 홍수피해 방지를 위한 대책수립 시 지역주민의 의견수렴을 위하여 '협의체'를 구성한다.

2) 한탄강댐 건설 대안 선택 시

- (1) 정부는 한탄강댐의 홍수조절목적을 다목적용으로 전용하기 위해서는 철원군 주민을 대상으로 주민투표를 실시하여 주민의 동의를 구하여야 한다.
- (2) 정부는 철원지역주민들이 우려하는 한탄강댐 건설의 영향에 대하여 적극 대책을 강구한다.
- (3) 관련당사자 대표는 '공동협의회'를 구성하고 한탄강댐 건설업무 추진을 지원하기 위해 공동으로 노력한다.

7. 기타 조치

- 1) 정부는 유역차원의 홍수관리대책에 빗물의 관리 및 이용방안을 적극 검토·반영한다.
- 2) 조정소위원회는 한탄강댐 건설 또는 철회(한탄강댐 이외의 대안 선택)가 지역주민에게 미칠 영향 및 지역현안을 파악하여 이에 대한 대책을 정부에 포괄적으로 요구한다.
- 3) 정부는 한탄강댐 추진과정에서 나타난 문제점들을 해소하기 위해 이후 과정에서는 사회적 합의를 높일 수 있도록 운영방안을 개선한다.

8. 결과의 수용

- 1) 조정소위원회는 한탄강댐조정회의에서 제시되었던 관련당사자 대표단의 의견과 전문가 자문을 반영하여 한탄강댐 문제해결방안을 최종결정하고, 관련당사자 대표단은 그 결정을 수용한다.
- 2) 관련당사자 대표단은 최종결정에 대해 이견이 있더라도 그 결정에 반대하는 행동을 하지 않는다.

2004. 8. 27

## 한탄강댐문제조정을위한관련당사자회의

조정대표자	김준문	수몰민종합대책위원장	[인]
	염형철	환경운동연합 녹색대안국장	[인]
	이수인	포천시수몰민대책위원장	[인]
	이완호	수자원공사 수자원환경처장	[인]
	이우형	한탄강네트워크 대표	[인]
	장진혁	한탄강댐반대공동대책위원장	[인]
	채익희	연천포럼 대표	[인]
	최석범	한강수자원연구소장	[인]
	최의순	연천포럼 기획실장	[인]
	최해선	제1대책위 부위원장	[인]
	홍형표	건설교통부 하천관리과장	[인]

### 조정자

		지속가능발전위원회	
	정진승	갈등조정소위원회 위원장	[인]
	허상수	갈등조정소위원회 위원	[인]
	박수선	갈등조정소위원회 위원	[인]
	이선우	갈등조정소위원회 위원	[인]

【부록8】

## 임진강유역 홍수피해 방지를 위한 한탄강댐갈등조정소위원회 결정문

### 1. 한탄강댐문제조정을위한관련당사자회의 최종합의('04.8.27) 이후 갈등조정소위원회의 결정에 이르기까지의 과정

- 1) 2004년 8월 27일의 '한탄강댐문제조정을위한관련당사자회의(이하 '한탄강댐 조정회의)' 최종합의문(이하 '최종합의문')'의 정신에 따라 '한탄강댐갈등조정 소위원회(이하 '조정소위원회)'는 한탄강댐조정회의에서 제시되었던 관련 당사자 대표단의 의견과 임진강유역 홍수피해 방지방안에 관한 자문을 의뢰한 전문가들의 의견을 검토하였다.
- 2) 댐관련 전문가들에 대한 환경단체의 신뢰 부족으로 자문전문가 선정에 어려움을 겪었으며, 제한된 전문가들 중에서 시민단체 활동경력, 실무경험, 연구능력, 학자적 양식과 독립적 입장을 감안하여 10명의 자문전문가를 선정하게 되었다.
- 3) 조정소위원회는 최종합의문에서 위임받은 다섯 가지의 대안(천변저류와 제방안, 제방안, 분수로와 제방안, 한탄강댐안, 한탄강댐(축소)과 천변저류안)을 다섯 가지의 기준(사회적 수용성, 홍수조절효과, 경제성을 포함한 건설비용, 안전성, 환경성)에 따라 검증하였다.
- 4) 조정소위원회는 대안검토를 위한 자문회의를 7회 개최하였으며, 그 외 서면 및 개인 면접을 통해 자문의견을 수렴하였다. 조정소위원회 대안 검토회의는 13회 열어 전문가 자문의견과 당사자들이 그간 제시했던 의견을 수렴하여 위의 다섯 가지 기준에 의거하여 주어진 최종결정을 내리게 되었다. 기준의 세부 항목은 다음과 같다.
  - 홍수조절/방어 효과: 문산지역 효과, 문산 상류지역 효과
  - 경제성: 공사비 및 보상비

- 환경성: 생태계 교란, 관광자원 영향, 수질 악화, 문화재 훼손
- 안전성: 견고성 및 안전성, 운영상 경험
- 사회적 수용성: 결과의 수용성, 새로운 저항집단 가능성

5) 검토결과는 다음과 같다.

(1) 각 관련당사자 대표단의 주장 요지를 핵심적인 내용만 정리하면 다음과 같다.

① 환경단체

- 정부의 한탄강댐 건설의 기술적 절차(예: 홍수량 산정, 홍수조절효과, 환경성, 경제성, 안전성 등의 검토 및 대안비교를 위한 공정하고 정당한 절차)의 문제점을 지적한다. 즉, 한탄강댐을 건설하기 위하여 모든 수차와 절차들이 짜맞추어져 있음을 지적한다. 따라서 한탄강댐 건설이 타당성과 정당성을 갖기 위해서는 기술적 절차문제의 해결이 우선되어야 한다.

② 정부

- 임진강유역의 치수대책을 위해서는 한탄강댐 건설로 임진강본류의 수위를 낮출 필요가 있으며, 이를 통하여 문산의 홍수피해도 막을 수 있다.

③ 한탄강댐 건설 찬성주민

- 한탄강댐 건설계획으로 인하여 사실상의 수몰예정지역으로 규제되어 재산권 행사, 실생활의 고통 등의 피해로부터 하루속히 벗어나고 싶다. 이를 위해서는 한탄강댐 건설여부가 빠른 시일 내 결정되어야 한다.

④ 한탄강댐 건설 반대주민

- 투명성과 공정성이 결여된 정부자료를 신뢰할 수 없으며 한탄강댐 건설 계획의 기술적 절차문제가 우선 해결되어야 한다.
- 한탄강댐 건설로 철원지역 등에 한탄강 상류지역의 침수 피해, 안전성, 환경성, 문화재 피해, 경제적 손실, 댐 상류지역 규제 등 우려가 있다. 한탄강댐 상류측을 고려한 대책과 균형적 국가정책이 수립되어야한다.
- 홍수조절용 댐이라지만 한탄강댐 건설 이후 용수공급을 포함한 다목적 댐으로의 전환할 우려가 있다.

(2) 절차상의 문제 해결 필요

- ① 조정소위원회는 정부가 한탄강댐을 추진하는 과정에서 절차상의 문제가 있었다는 한탄강댐 건설 반대주민측과 환경단체측의 주장을 인정한다.
  - ② 법적 절차에 하자가 없다고 하더라도 댐 건설로 인하여 발생할 피해에 대하여 우려하는 주민들과 환경단체들의 입장을 충분히 고려하고 수렴하며, 설득하기 위한 절차상에 있어서의 공정한 노력이 있었어야 했다. 절차상에서의 공정한 노력은 정부와 정부정책에 영향을 받는 이해당사자들 간의 신뢰를 형성한다는 측면에서 필수적인 것이지만, 한탄강댐문제는 이 신뢰가 상실되어 있다는 점에서 문제의 심각성을 더해주고 있다. 정부와 정책대상 집단간의 신뢰형성은 한탄강댐 건설을 비롯하여 향후 댐 건설 계획 및 집행과정에서 반드시 전제되어야 할 사항이다.
  - ③ 한탄강댐 건설의 타당성을 입증하기 위해 필요한 다양한 수치들의 정확성과 신뢰성이 부족하고 청와대수해방지대책기획단(1999년)의 수해방지대책을 한탄강댐 건설의 타당성에 유리하도록 해석하였을 뿐만 아니라, 한탄강댐 건설로 문산지역의 홍수피해를 방지할 수 있다는 홍수조절효과를 강조한 홍보 등은 목적달성을 위하여 수단의 정당성과 공정성을 무시하는 결과를 초래하였다.
  - ④ 조정소위원회는 한탄강댐 건설과정에서 나타난 기술적 절차상의 문제를 중시하여 ‘대안 4 한탄강댐안’을 채택가능한 대안에서 제외하기로 하였다.
- (3) 조정소위원회는 환경단체, 한탄강댐 건설 반대주민측, 정부, 찬성주민측의 주장들이 여전히 평행선을 그리고 있는 이유를 한탄강댐 건설의 목적이 임진강 하류에 위치한 문산·파주지역의 홍수피해를 방지하기 위한 것이라는 주장과 임진강유역의 종합치수대책이라는 주장이 상반되게 존재하기 때문이라고 판단하였다.
- (4) 따라서 조정소위원회는 임진강 하류지역의 홍수피해대책과 임진강 중·상류 지역의 치수대책은 별도로 구분되어야 한다고 판단하였다.

(5) 평가기준에 따른 대안검토결과는 다음과 같다.

① 홍수조절효과

- 홍수조절효과는 네 가지 대안이 동일하다고 가정한다. 각 대안은 다음과 같은 장단점을 가지고 있다.

i. 천변저류와 제방안

외수배제와 내수위 저감으로 문산지역 홍수조절효과가 있으며 천변저류지의 효과검증 후 전국확산이 가능하다는 장점을 가지고 있으나, 실제적용경험의 부족으로 인해 적용상의 어려움이 있으며, 저류대상지역 5개소의 유량 조절 가능성이 불확실하고 실행 가능한 천변저류용량 및 효과의 측정에 시간이 필요하다는 문제를 가지고 있다. 천변저류지 상류 지역의 제방증고는 상황에 따른 홍수조절과 외수위 조절의 어려움을 가지고 있다.

ii. 제방안

외수배제효과와 홍수의 유역분산방어가 가능하다는 장점을 가지기는 하지만, 홍수방지를 제방에만 의존하기 때문에 홍수를 상황에 따라서 조절하기보다는 수동적 방어의 개념이며, 임진강 본류의 수위를 낮추지 못하기 때문에 지류의 수위가 본류보다 낮은 곳에서는 홍수를 방어하는데 한계를 가질 수 있는 문제가 있다.

iii. 분수로와 제방안

제방증고안의 장점과 단점과 함께 간만의 차로 인한 바닷물 역류의 가능성 때문에 홍수방어에 문제를 나타낼 수 있다.

iv. 천변저류와 한탄강댐(축소)안

문산의 홍수방지와 임진강 중상류의 홍수조절효과를 동시에 만족시킬 수 있는 대안이나 천변저류지의 저류용량에 대한 불확실성 때문에 댐 축소의 규모를 정하기 어려운 문제를 가지고 있다.

② 건설비용(경제성)

- 전문가의견과 환경단체의 계산을 중심으로 네가지 대안들의 건설비용과 경제성을 검토하였다.

i. 천변저류와 제방안

천변저류지는 미래지향적 치수정책의 시범으로써 장기적 투자 가치를 가지고 있다. 그러나 천변저류지의 홍수조절효과에 대하여는 전문가들 사이에서도 여러 이견이 있으며, 이는 환경단체의 제방증고 연장(42km~95km)에 영향을 준다. 정부안에 의한 소요비용은 1조 5,686억원(천변저류 3,869억원+제방증고 11,817억원)이며, 환경단체안은 7,306억원(천변저류 4,138억원+제방증고 3,168억원)이다. 여기에서 천변저류안의 경우 도로와 외부제방 등 건설비용으로 환경단체가 2,000억원을, 정부측이 약 1,046억원을 계상하고 있다.

ii. 제방안

정부측과 환경단체가 제시하는 제방건설단가와 제방증고 연장은 크게 차이를 보이고 있으며, 비용에 있어서도 정부측 1조 5,759억원, 환경단체측 4,706억원으로 큰 차이를 보이고 있다.

iii. 분수로와 제방안

정부측안으로는 1조 7,475억원으로 산정되었으며, 환경단체안으로는 4,998억원이다.

iv. 천변저류와 한탄강댐(축소)안

정부측이 제시한 댐축소안에 의하면 댐건설비용은 9,613억원이고, 천변저류 2개소 비용은 734억원이다.

③ 환경성

i. 천변저류와 제방안

천변저류안은 생태계보전측면에서 우위에 있고 자연생태계를 형성할 수 있는 방안이나, 저류시의 환경문제와 제방증고에 의한 생태계 단절문제, 저류 후 농경지 오염물질 하천유입, 니토침전, 저류 후 악취, 모기발생 등을 고려해야 하는 단점을 가지고 있다.

ii. 제방안

생태적으로 보전가치가 있는 소하천의 제방화에 따른 생태계 단절과

환경문제가 나타날 수 있다.

iii. 분수로와 제방안

DMZ를 축으로 하는 보전양호한 생태계 단절, 홍수 후 물이 빠진 후에는  
건천화로 인한 수질악화의 문제가 있다.

iv. 천변저류와 한탄강댐(축소)안

자연생태계의 형성이 가능하고 한탄강댐 상류의 소수력댐 철거와 붕괴된  
연천댐의 미복원으로 생물이동성 등의 회복이 가능하나, 대안 1의 천변  
저류지가 가질 수 있는 환경문제가 있다. 그리고 3일 이상의 댐 담수시  
관광자원의 훼손 가능성이 있다.

④ 안전성

i. 천변저류와 제방안

홍수조절효과 산정의 어려움과 일정 소하천의 제방신설과, 제방증고로 인  
한 안전성 저하의 문제 및 홍수위 증가에 따른 고수위·고유속으로 파이핑  
등 제방안전도를 저하시키는 문제가 있다.

ii. 제방안

파이핑 등 제방증고로 인한 안전성저하의 문제 등 대안 1의 제방이 가지고  
있는 문제점을 동일하게 안고 있다.

iii. 분수로와 제방안

대안 1과 대안 2의 제방안이 갖는 문제점들을 공유하면서 만조시 역류  
등 내수배제의 문제도 안고 있다.

iv. 천변저류와 한탄강댐(축소)안

댐규모 축소로 인하여 홍수조절효과가 의문시 될 수 있으며, 배사구의  
안전성에 대한 재검토가 필요하다.

⑤ 사회적 수용성

i. 천변저류와 제방안

저류에 의해 새로운 수몰민이 발생하게 되고 기존 댐수몰예정지역 주민의 반발을 초래하게 되는 문제를 가지고 있다. 그리고 제방에 대한 학계, 시민단체, 주민들의 우려가 발생할 수 있고, 선 중심에서 면 중심 치수 정책으로의 전환과 상치될 수 있다.

#### ii. 제방안

제방에 대한 학계, 시민단체, 주민들의 우려가 발생할 수 있고, 선 중심에서 면 중심 치수정책으로의 전환과 상치될 수 있다.

#### iii. 분수로와 제방안

문산지역 주민생활을 안정시킬 수 있는 장점을 가지고 있으나, 제방에 대한 학계, 시민단체, 주민들의 우려가 발생할 수 있고, 선 중심에서 면 중심 치수정책으로의 전환과 상치될 수 있다. 그리고 군사보호지역의 군사시설로 인하여 실현성에 문제가 있다.

#### iv. 천변저류와 한탄강댐(축소)안

실질적인 댐축소 규모가 문제시 될 수 있으며, 한탄강댐 건설 반대측 주민과 환경단체의 반발이 예상된다. 그리고 댐에 대한 학계, 시민단체 등의 우려가 발생할 수 있고, 미래지향적 치수정책에 위배되는 문제가 있다.

## 2. 임진강유역 홍수피해 방지를 위한 조정소위원회의 결정

1) 조정소위원회는 2004년 8월 27일의 최종합의문 제1조에 의하여 위임된 바에 따라 다음과 같이 결정한다.

(1) 조정소위원회는 최종합의문 제4조 6항 “전문가가 제시하는 기타 대안 등”에 근거하여 “대안 6: 천변저류와 새로운 홍수조절용댐 건설안”을 결정한다.

- ① ‘홍수조절용댐’이란 기존의 한탄강댐보다 축소된 규모의 홍수조절용 댐을 말한다.
- ② 기존의 한탄강댐 계획은 무효화한다. 단, 임진강(한탄강) 유역에 홍수조절을 위한 댐이 필요하다는 사실은 인정한다.

- ③ 따라서 새로운 홍수조절용 댐과 천변저류지의 건설을 위하여 필요한 법적·제도적 절차(저류지의 저류효과, 댐의 홍수조절효과, 규모 및 안전성에 대한 확인에 한함)를 밟아 홍수조절용 댐 건설을 추진한다.
- ④ 독립적 전문가와 정부, 환경단체, 주민대표들로 “공동협의회”를 구성, 운영하여 1년 이내에 댐 규모 등 댐 건설에 필요한 절차를 마무리한다.
- ⑤ 천변저류지는 2개 지역(장단반도와 석장2지구)에 건설하며, 천변저류지의 저류용량만큼 홍수조절용댐의 규모를 축소한다.
- ⑥ 붕괴된 연천댐은 재건설하지 않으며, 한탄강 상류의 수력발전용 댐은 철거한다.

## (2) 결정이유

- ① 각 대안의 홍수조절효과는 동일하다 하더라도 대안별 활용목적이 다르기 때문에 문산지역 홍수조절효과와 임진강본류의 중·상류 홍수조절효과를 동시에 가진 대안을 선택하였다. 천변저류지의 실험적 운영과 그 효과의 전국적 확산을 고려하였고, 천변저류량 만큼 댐의 규모를 최소화할 수 있으며 이로 인하여 철원지역의 홍수 시 침수지역을 기존 한탄강댐 계획상 3%이던 것을 상당히 줄일 수 있을 것으로 판단하였다. 무엇보다도 홍수조절용 댐건설의 필요성과 댐 건설을 위한 기술적 절차에 대한 불신이 깊은 만큼, 댐건설을 추진하는 정부측과 주민 및 환경단체간의 신뢰를 형성하는 과정을 거쳐 댐 건설을 추진하는 것이 바람직할 것으로 판단하였다. 이를 위하여서는 홍수조절용 댐 건설의 관련당사자대표들과 독립적 전문가들로 이루어진 “공동협의회”를 구성하여 댐 건설을 위해 저류지의 저류효과, 댐의 홍수조절효과, 규모 및 안전성에 대한 확인에 관해 필요한 절차를 밟는 것이 바람직할 것이다.
- ② 제방안, 분수로와 제방안은 안전성과 환경성을 고려하여 제외하였다. 제방은 하천의 접근성의 문제, 소하천 생태계에 부정적 영향을 미치며 안전성과 환경성을 높이기 위해서는 더 많은 비용이 든다. 주민 수용성 측면에서 부담을 준다. 분수로의 경우 문산지역 홍수조절효과는 있으나 역류 우려와 수질악화 등 환경성에 문제가 있다.
- ③ 제1 대안인 천변저류와 제방안은 홍수조절효과가 불확실한 반면, 제방 길이도 약 150km 정도로 계산되어(자문의견) 환경성, 안전성, 사회적 수용

성 측면에서 제외되었다. 그러나 천변저류안은 향후 댐을 대체하는 친환경적 홍수조절대안으로서의 가치를 가지기 때문에 5개소 모두가 아닌 민가나 농경지가 없어 사회적 수용성이 높은 2개소(장단반도와 석장2지구)를 우선적으로 적용함으로써 문산지역 홍수에 대비하면서 동시에 과학적 실험을 계속할 수 있는 제6 대안을 선택하였다.

- ④ 제4 대안인 한탄강댐안은 홍수조절효과도 확실하고 환경성이나 안전성의 문제도 미미하다고는 하지만, 건설교통부와 수자원공사측에서 제시하는 자료들의 신뢰성이 떨어지기 때문에 그 자료들에 근거하여 도출된 결론들을 그대로 수용할 수는 없다. 따라서 임진강유역의 홍수조절효과를 위해서 한탄강에 홍수조절용 댐을 건설할 필요가 있다는 것은 인정하지만, 건설교통부와 수자원공사측에서 댐건설을 추진하는 과정에서 범한 기술적 오류 때문에 댐 건설을 위해서는 계획단계에서부터 재검토할 필요가 있다. 따라서 기존의 한탄강댐안은 무효화하였다.
- ⑤ 제5 대안은 경제성에서는 다른 대안에 비하여 다소 뒤떨어지나, 안전성과 환경성에서는 다른 대안에 비하여 상대적으로 앞선다. 다만 천변저류지와 달리 댐에 대한 환경단체와 한탄강댐건설 반대측 주민의 사회적 수용성이 낮은 것이 문제이며, 이는 정부가 한탄강댐을 추진하는 과정에서 발생시킨 절차상의 문제로 인하여 나타난 불신이 크기 때문인 것으로 판단하였다. 특히, 반대주민측에서 제기한 한탄강댐 건설시 발생할 수 있는 우려 사항은 다목적댐이 아닌 홍수조절용 댐으로 건설하게 되면 해소되나, 기존 댐 건설추진과정에 대한 근본적 불신으로 반대주민측의 한탄강댐 건설 후 용수용댐으로 전환할 것에 대한 우려는 여전히 존재한다는 점이다. 그러나 정부에서 제시하는 한탄강댐의 축소안은 천변저류량을 제대로 반영하지 못하고 있으며, 기존의 한탄강댐 건설계획에 근거하고 있기 때문에 대안으로 선택하지 않았다.

### 3. 최종결정을 이행하기 위하여 각 관련당사자들이 반드시 수행하여야 할 앞으로의 과제

- 1) 홍수조절용 댐 건설을 위한 새로운 절차를 거친 직후 수물민에 대한 보상을 실시하는 절차를 밟게 될 때 그 보상절차와 기간을 최소화하는 노력을

정부는 하여야 한다.

- 2) 정부는 한탄강댐 건설계획 수립에서 집행에 이르기까지의 절차상의 문제, 잦은 수치변경의 진의를 규명하고, 향후 재발 방지를 위한 조치를 취하여야 한다. 특히 정부자료의 신뢰성을 높이기 위한 제도적 장치의 마련이 필요하다. 이에 대하여는 뒤에서 구체적으로 언급한다.
- 3) 최종합의문 제6조 2항 3에 의거하여 홍수조절용 댐 건설 업무 추진을 협의하기 위하여 중립적 전문가와 관련당사자 대표들이 '공동협의회'를 구성한다.
- 4) 홍수조절용 댐 건설시 철원주민들의 우려에 대한 조치
  - (1) 홍수조절용 댐의 저수 시 철원군이 저수에 의한 피해가 최소화되도록 하여야 한다.
  - (2) 홍수조절용 댐의 저수 후, 저수용량결정의 타당성과 적정성을 조사하기 위하여 철원군민으로 구성된 조사위원회를 별도로 구성하고 댐관리소(가칭)는 이 위원회의 활동을 위한 인적, 재정적 지원을 제공하여야 한다.
  - (3) 향후 예상되는 침수로 인한 철원군의 피해를 보상하기 위한 별도의 협의를 진행하여야 한다.
  - (4) 용수확보를 위한 목적으로 홍수조절용 댐을 다목적댐으로 용도를 변경하기 위해서는 철원지역 주민투표를 실시하여야 하며, 용도변경의 결정은 주민등록상 거주주민 3분의 2 이상이 투표하고, 유효투표자 3분의 2 이상이 찬성하여야 한다. 그리고 주민투표에서 용도변경을 허용 받았다 하더라도 용도 변경 전에 환경성, 경제성, 안전성, 문화재보호문제 등을 모두 조사한 후 용수용댐으로서의 타당성이 인정될 때에만 용도변경을 허용한다.
- 5) 홍수조절용 댐 건설시 수몰예정지역 주민에 대한 지원(권고사항)
  - (1) 댐효용증진사업비, 정비사업비 등을 재원으로 하는 댐주변지역 지원사

업을 적극 활용

(2) 댐건설사업시 수몰민 우선고용

6) 댐건설지역(연천군과 포천군)에 대한 지원 권고

(1) 댐효용증진사업비, 정비사업비 등을 재원으로 하는 댐주변지역 지원사업을 포함하는 마스터플랜을 마련하여 지자체활용을 적극 유도

(2) 댐건설사업을 통한 지역경제 부양 방안

- 지역업체를 통한 물품조달 및 수몰민 우선고용
- 댐건설공사에 지역건설업체의 참여 및 지역내 노동력 활용을 통한 지역경제부양 유도

(3) 접경지역종합계획 등과 관련한 사업 중 해당지역 사업에 대하여 사업시기 조정 등 적법한 한도 내에서 지원

(4) 지역관광자원의 특성을 이용하여 각 부처에서 시행 또는 계획중인 사업들을 상호연계하여 관광벨트화 방안 추진

7) 홍수조절용 댐상류지역(철원군)에 대한 지원 권고

(1) 지역발전에 필수적인 지역에 한하여 군사시설보호구역 제한 및 규제의 일부해제 등 건의

(2) 접경지역종합계획 등과 관련한 사업 중 해당지역 사업에 대하여 사업시기 조정 등 적법한 한도 내에서 지원

(3) 지역의 관광자원과 각 부처에서 시행 또는 계획중인 사업들을 상호연계하여 지역의 관광벨트화 방안 추진

(4) 지역의 현안사업에 대한 지원대책

- 경제성과 남북관계개선 등 정책적 판단을 고려하여 지역SOC사업 추진

(5) 임진강하류지역과의 치수대책의 형평성을 철원지역 등 종합치수대책 마련 등

## 8) 제도적 장치마련을 위한 향후과제

### (1) 한국수자원공사 자료의 문제점

- ① 건설교통부 또는 한국수자원공사가 한탄강댐 건설과 관련하여 발주한 용역 결과의 주요내용이 시민단체 및 지역주민의 지적에 따라 수차례에 걸쳐 수정되는 사례가 발생하였다.
- ② 이는 정부의 치밀하지 않은 용역 관리에 따른 예산 낭비와 신뢰성 상실, 그리고 궁극적으로는 한탄강댐과 관련한 이해당사자간의 갈등을 야기 또는 확산하는 결과를 초래하였다.
- ③ 용역 결과가 수차례의 전문가 및 자문회의 과정에서 지적이 되지 않았음은 댐건설과 관련하여 집단적인 눈감아주기의 결과라는 비판을 면키 어렵다.
- ④ 한탄강댐 관련 갈등발생 원인을 규명하고 향후 유사한 문제의 재발로 인한 정부 신뢰의 추락, 예산의 낭비, 집단 돌보주기 등의 문제를 예방하기 위하여 원인의 규명이 필요하다.

### (2) 사회적인 합의 과정에 대한 제도적인 개선

- ① 한탄강댐과 유사한 정책사업의 추진에는 기술적인 타당성(기술성, 환경성, 안전성, 경제성 등등)과 더불어 사회적인 수용성이 매우 중요하다.
- ② 기술적인 전문가는 물론 지역주민을 포함한 이해당사자들과의 대화와 협의를 통하여 사업계획의 완성도를 제고하고, 갈등의 사전예방에 기여할 수 있도록 한다.
- ③ 비록 법적인 절차에 부분적으로 협의 절차가 반영되었다 하더라도 댐 건설 반대측의 입장에서는 공정하거나 정당하지 못한 면이 있다. 그럼에도 불구하고 이를 무시하고 건설을 추진하는 것은 바람직하지 않다. 따라서 법을 관리하는 공무원이 얼마나 성실히, 그리고 공정하게 업무를 추진하느냐가 무엇보다도 중요하다.

- ④ 이러한 현재의 제도적, 행태적인 문제점을 보완할 수 있는 제도 및 조직문화의 개선이 필요하다.

### (3) 임진강 유역 주민에 대한 정부의 지원 필요성

- ① 한탄강댐과 같은 정부의 사업이 지역간의 갈등을 유발하는 이유는 댐이 설치됨으로서 부정적인 영향을 받을 우려가 있는 지역 주민과 댐의 건설로 혜택을 받는 지역 주민이 다르기 때문이다.
- ② 지금까지 정부는 사업을 추진하는 과정에서 피해지역에 대한 배려가 상대적으로 적었거나, 약속을 이행하지 않은 경우가 많다는 것이 주민들의 일반적인 인식이며, 이로 인하여 정부 사업에 대한 불신이 넓게 확산되어 있다.
- ③ 정부는 이번 기회에 정부의 신뢰를 회복하고, 향후 정부사업에 대한 무분별한 반대를 해소하며 갈등을 예방하여 성찰과 도약의 계기로 삼을 필요가 있다.
- ④ 이를 위하여 임진강유역 주민에 대한 중장기적인 삶의 터전을 마련하는데 정부가 기여한다는 입장을 천명하고, 이를 철저히 추진할 필요가 있다. 예를 들면, 지역의 군사보호구역에 대한 규제, 자연보전권역에 대한 규제 등을 면밀히 검토하여 불가피한 사항이 아닐 경우 부분적인 해제를 검토함과 동시에 임진강유역 종합개발계획을 일정기간 (예: 1년) 내에 수립하여 추진하는 방안 등이 있을 수 있다.

### (4) 사업추진의 면밀한 검토

- ① 홍수조절용 댐을 추진할 경우에 검토가 필요한 부분이 있다.
- ② 이를 명확히 하기 위하여 독립적인 전문가와 이해당사자가 참여하는 공동협의회를 구성하여 홍수조절용 댐 건설에 필요한 새로운 절차를 추진하되, 상기에 지적된 부분들에 대한 면밀한 검토가 필요할 것이다.

2004.11.16

**한탄강댐 갈등조정소위원회**

정진승	위원장	[인]
허상수	위원	[인]
박수선	위원	[인]
이선우	위원	[인]

【부록9】

**한탄강댐갈등조정소위원회 활동결과 및  
공동협의회 운영에 대한 제안**

2004.11.16

**한탄강댐갈등조정소위원회**

## I. 한탄강댐 갈등조정소위원회 활동결과

- 1) 한탄강댐 갈등관리준비단의 활동('04.2.17~5.11) 및 결정에 따라 '한탄강댐 갈등조정소위원회(이하 '조정소위')' 구성('04.5.11)
  - . 한탄강댐 갈등관리준비단으로 활동했던 위원 중 정진승 위원(소위원장), 허상수, 박수선, 이선우 위원 등 4인으로 구성
  
- 2) 한탄강댐 관련당사자 대표자(잠정) 워크숍 개최('04.5.20)
  - . 조정위원 4명, 반대주민 및 찬성주민 대표 각 4명, 환경단체 대표 3명, 정부 대표 2명, 배석 3명, 지속위 기획운영실 3명 등 23명 참석
  - . 한탄강댐 갈등조정 추진절차, '한탄강댐문제조정을위한관련당사자회의(이하 '한탄강댐조정회의')'의 구성 및 이에 참여할 대표자의 수, 한탄강댐 조정회의 운영방식 등 논의
  - ※ 워크숍 및 제1차 한탄강댐조정회의 개최준비 등을 위한 조정소위 자체 회의 3회 개최
  
- 3) 한탄강댐 관련당사자 대표(14명), 참관인(8명)과 조정위원으로 한탄강댐 조정회의를 구성, 조정회의 16회 및 기술소회의 5회 개최('06.6.2~8.27)
  - . 한탄강댐조정회의 운영에 관한 규칙(사전약속) 합의
  - . 논의해야 할 쟁점분야와 우선순위 결정
    - .. 한탄강댐 건설사업 추진절차(신뢰구축)
    - .. 홍수량 산정 및 홍수조절 효과(수해원인 파악 포함)
    - .. 한탄강댐의 경제성(댐 이외 대안과의 비교 포함)
    - .. 한탄강댐의 환경영향(댐의 환경안전성 포함)
    - .. 한탄강댐의 주민영향
    - .. 최종적인 대안 검토
  - . 한탄강댐 건설사업 추진의 법적절차에는 특별한 문제가 없었음을 확인
  - . 정부와 환경단체 추천 전문가 참여 하에 경기북부지역의 홍수량 산정 및 한탄강댐의 홍수조절효과 등 기술적 사항 검토
    - .. 환경단체에서는 한탄강댐 건설을 먼저 결정하고 이후에 댐 건설절차를 밟았다는 측면에서 논리적으로 문제가 있음을 지적
    - .. 정부는 앞으로 댐건설 추진에 앞서 대안들을 충분히 검토하는 절차를 거칠 필요가 있다는데 동의
  - . 한탄강댐의 편익(홍수조절효과, 용수공급, 관광, 도로 등), 비용, 할인율, 지역경제성장률 등 경제성 논의

.. 지역경제 성장률 6.0%~7.4%, 할인율 6.0%~7.5%, 홍수조절용댐 건설에 따른 용수공급편익 제외, 공공사업의 경우 정책적고려 필요성 등에 동의

. 한탄강댐의 대안으로 제안된 ①천변저류방안, ②분수로 건설방안, ③제방增高방안 등을 토대로 임진강유역 홍수피해 방지를 위한 5가지 대안 도출

. 한탄강댐 관련당사자간 합의 도출('04.8.27, 제16차 한탄강댐조정회의)

.. 조정소위가 5가지 대안의 사회적 수용성, 홍수조절효과, 건설비용(경제성), 환경성, 안전성 등을 확인하여 한탄강댐 문제에 대한 최종결정을 내리도록 하고 관련당사자 대표단은 조정소위의 결정을 수용함

.. 한탄강댐 건설 철회 시 또는 건설 추진 시 지역주민의 의견수렴을 위한 협의체 또는 한탄강댐 건설 지원을 위한 공동협의회를 구성함

※ 기술적 쟁점정리, 천변저류와 분수로 등의 대안에 대한 전문가 의견청취 등을 위한 조정소위 자체회의 2회 개최

4) '04.8.27일의 합의결과에 따라 임진강유역 홍수피해 방지를 위한 대안 검토 및 조정소위 결정문 확정('04.8.28~10.30)

. 5개 대안의 기술성, 안전성, 환경성, 경제성에 대한 의견을 제시할 전문가 자문회의를 구성, 7차례의 회의를 통해 분야별 자문의견 수렴

. 자문회의결과와 한탄강댐조정회의에서의 관련당사자 주장을 토대로 각 대안의 장·단점과 사회적 수용성에 대한 조정소위 위원간 심토 있는 토론을 통해 '천변저류와 새로운 홍수조절용댐 건설안'을 조정소위의 결정으로 확정

※ 전문가 자문회의 운영방안 논의, 천변저류의 용량·홍수조절효과 분석, 조정소위 결정 발표일정 및 절차(전문위원회와 본위원회와의 관계성 등) 논의, 5개 대안에 대한 심도 있는 검토, 청와대 협의 및 결정문·보도자료 작성 등을 위한 조정소위 자체회의 14회 개최

5) 조정소위의 결정에 대한 관련당사자 설명회 개최 및 홍보('04.11.2~11.16)

. 관련당사자 설명회 개최: '04.11.2~3, 대명비발디콘도, 철원군청

. 춘천KBS, 문화일보, YTN, CBS 인터뷰 등을 통한 홍보 및 지역언론 협조 요청

## II. 조정소위의 결정문 2-1)-(1)의 의미 및 결정문 2-1)-(1)-④의 ‘공동협의회’에 대한 제언

- 1) 한탄강댐 건설계획의 무효화는 한탄강댐 건설과 관련하여 발생하였던 절차상의 문제와 다목적 댐의 홍수조절용 댐으로의 명칭 미전환 등의 혼란 때문에 건교부에서 계획했던 기존의 한탄강댐 건설계획을 무효화한 것이며 댐 자체를 무효화한 것은 아니다. 조정소위의 결정이 갖는 의미는 향후 댐 건설과 관련된 일련의 정책결정과정상 반드시 준수하여야 할 행정의 투명성, 공정성, 정당성의 중요성을 정부에 주문하기 위한 목적에 있으며, 특히 환경단체측과 댐건설 반대주민측의 주장을 존중한 것이다.
- 2) 한탄강댐 건설과 관련하여 진행되었던 예비타당성 조사, 환경영향평가 등 행정절차상 일어났던 대부분의 행위들은 법적 절차에 있어 문제가 없으며, 전문가들의 토론과 검증 등의 검토를 거쳤기 때문에 홍수조절용 댐을 건설하기 위한 근거자료로 활용되는 것이 비용중복을 피하고 건설기간을 줄이면서 행정의 효율성을 높일 수 있을 것이다.
- 3) 조정소위원회의 결정내용 중 ‘천변저류지와 새로운 홍수조절용댐 건설안’의 의미는 다음 같다.
  - (1) 장단반도와 석장2지구 2개소에 천변저류지를 건설하고,
  - (2) 기존의 한탄강댐 건설 예정지역(경기도 연천군 연천읍 고문리~포천시 창수면 신흥리)에 홍수조절용 댐을 짓는다.
  - (3) 홍수조절효과를 검토할 것을 주문한 이유는 홍수조절용댐을 건설하기 위해서는 그 규모를 면밀히 검토할 필요가 있기 때문이다. 이를 위하여 천변저류지의 유량조절효과와 홍수조절효과를 검토하여 100년 빈도의 홍수를 조절할 수 있을 양을 명확히 검토하여야 한다. 조절효과를 면밀히 검토한 후 그에 맞는 규모의 댐(단, 댐 저수 시 철원의 침수지역을 최소화하여야 함)을 건설하여야 한다. 이 때 배사구를 설치하게 되면 그로 인한 댐의 안전성도 함께 검토하여야 할 것이다.
  - (4) 따라서 댐은 홍수조절용으로 짓는다. 그 규모가 소규모라고 하더라도 댐을 짓는 것을 원칙으로 한다. 이 때 경제성이나 환경성은 고려대상이 아니다.
  - (5) 단, 독립적 전문가들이 댐의 홍수조절효과가 지나치게 적어서 댐을 짓는 것이 불필요하다고 판단하면 그에 따른 대안을 검토할 수 있다.

4) 결정문 2-1)-(1)-④에 의한 공동협회의 역할은 다음과 같다.

- (1) 공동협회는 원칙적으로 2004년 8월 27일 한탄강댐조정회에서 관련 당사자 대표가 합의(6-2)-(3))한 바에 따라 댐을 짓기 위해 필요한 4가지 사항을 검토하고 지원하는 것을 기본원칙으로 한다.
- (2) 공동협회가 검토해야 할 사항은 천변저류지의 저류효과, 새로운 댐의 홍수조절효과와 규모 및 안전성에 한한다.
- (3) 공동협회는 중립적 전문가와 정부, 환경단체, 주민대표들로 구성한다.
- (4) 공동협회의 운영 및 지원은 공동협회 구성원들의 동의를 받아 대통령 자문 지속가능발전위원회가 담당한다.

붙임1: 한탄강댐문제조정을위한관련당사자회의 최종합의문(생략)

붙임2: 임진강유역 홍수피해 방지를 위한 한탄강댐갈등조정소위원회 결정문  
(생략)

【부록10】

## 한탄강댐조정소위 전문가자문회의 자문안

### 1. 천변저류지 용량측정 분야

#### 천변저류 5개소 측량의뢰용역 결과

측량: 성진기술단(주)

##### 1. 측량의 목적

측량의 목적은 임진강 주변 천변저류(농경지저류), 저수용량을 파악하는데 있다.

##### 2. 측량의 방법

본 측량은 임진강 하천정비 기본계획과 사미천 하천정비 기본계획 그리고 국도 및 지방도 확장공사등의 기본자료를 토대로 1/ 5,000 지형도를 작성하였고 1m 간격의 등고선을 작성하여 측량의 오차를 최소한으로 줄였다.

##### 3. 측량의 범위

학곡지구, 석장1.2지구, 주월지구, 마정1.2지구, 장단지구등 총 7개 지역 약9.7km<sup>2</sup>의 면적을 측량범위로 하여 조사한 결과 대상지역 면적은 6.1km<sup>2</sup>로 하였다.

##### 4. 측량의 장비

측량 장비로는 토탈 스테이션과 정밀레벨을 이용하여 실시 하였다.

##### 5. 조사결과 문제점 및 수정사항

마정1지구 : 약10,000m<sup>2</sup>의 군부대가 있다.

마정2지구 : 문제없음.

석장1지구 : 이 지역은 계획 검토시 축척 1/25,000을 가지고 용량을 산정하였기에 실측 결과와 약 10,000,000m<sup>2</sup>의 용량 차이를 보였다.

당초 계획에는 하천을 포함하였으나 기존제방을 따라 계획선을 수정하였고 가옥 1채가 침수.

석장2지구 : 당초계획은 하천건너편까지 포함하였으나, 하천을 편입하여야 하는 문제점으로 계획선을 제방 안쪽으로 변경하였고, 다른 문제점은 없음.

장단지구 : 측량기간 안에 군부대 출입이 허용되지 아니하여 임진강 하천정비 기본계획 자료를 근거로 산출하였다.

학곡지구 : 계획지구내 백학면 노곡리에 가옥 약 24가구 정도가 잠기는 문제로 인하여 계획지역을 축소하였다.

주월지구 : 장남교일대 도로공사와 하천건너편까지 포함하는 문제점 때문에 계획대상지역 하천건너편을 제외하여 계획지역을 축소하였다.  
가옥과 공장을 포함하여 약 10채가 침수.

6. 측량결과

마정1지구			
표고(m)	면적(m2)	저수면적(m2)	저류용량(m³)
7	28535	28535	8561
8	717054	745589	387062
9	254322	999911	872750
10	88581	1088492	1044202
11	142959	1231451	1159972
12	61620	1293071	1262261
13	44302	1337373	1315222
13.1			
	1337373		6050029
마정2지구			
표고(m)	면적(m2)	저수면적(m2)	저류용량(m³)
6	161744	161744	80872
7	173635	335379	248562
8		335379	335379
9		335379	335379
10		335379	335379
11		335379	335379
11.28		335379	93906
	335379		1764856
석장1지구			
표고(m)	면적(m2)	저수면적(m2)	저류용량(m³)
9	5522	5522	1657
10	8503	14025	9774
11	18152	32177	23101
12	235953	268130	150154
13	294046	562176	415153
14	270312	832488	697332
15	211117	1043605	938047
16	143299	1186904	1115255
17	242045	1428949	1307927
18	84888	1513837	1471393
19	223496	1737333	1625585
20	47539	1784872	1761103
21		1784872	1784872
22		1784872	1784872
22.69		1784872	1231562
	1784872		14317784
석장2지구			
표고(m)	면적(m2)	저수면적(m2)	저류용량(m³)
7	52893	52893	23802
8	4581	57474	55184
9	6061	63535	60505
10	34993	98528	81032

11	78920	177448	137988
12	171916	349364	263406
13	144752.23	494116.23	421740
14	67123	561239.23	527678
15	58573	619812.23	590526
16	43460	663272.23	641542
17	50815	714087.23	688680
18	32569	746656.23	730372
19	41075	787731.23	767194
20	18317	806048.23	796890
21	21119	827167.23	816608
22		827167.23	827167
22.54		827167.23	446670
	827167.23		7876981
주월지구			
표고(m)	면적(m2)	저수면적(m2)	저류용량(m³)
12	13266	13266	3980
13	25800	39066	26166
14	74783	113849	76458
15	150363	264212	189031
16	160772	424984	344598
17	169231	594215	509600
18	108569	702784	648500
19	129728	832512	767648
20	74677	907189	869851
21	107356	1014545	960867
21.47	35266	1049811	485124
	1049811		4881820
학곡지구			
표고(m)	면적(m2)	저수면적(m2)	저류용량(m³)
12	6602	6602	2641
13	14189	20791	13697
14	37125	57916	39354
15	41171	99087	78502
16	88809	187896	143492
17	90409	278305	233101
18	106912	385217	331761
19	149296	534513	459865
20	108246	642759	588636
21	85247	728006	685383
22	39328	767334	747670
23	9005	776339	771837
	776339		4095936
계	6110941		38987405
저류면적(측량결과) 4,110,050포함			43097455

## 2. 경제성분야

### 임진강유역 홍수피해방지 대안에 대한 전문가 자문안

(경제성 부문)

서울대 농경제학과교수 권오상

#### 1. 경제성 분석 원칙

경제성분석은 각 사업대안별 매년 발생하는 편익과 비용의 차이, 즉 순편익을 현재가치로 환산하여 예상 순편익의 할인합을 극대화하는 대안을 선택하도록 함. 현재 검토되는 대안은 다음의 5가지임.

- 제1안 천변저류와 제방안
- 제2안 제방안
- 제3안 분수로와 제방안
- 제4안 한탄강댐안
- 제5안 한탄강댐과 천변저류안

건설 시작  $t$ 년도 후에 발생하는 편익을  $B_t$ , 비용을  $C_t$ 라 하고,  $r$ 을 이자율, 그리고  $T_t$ 를 사업의 효과가 지속되는 기간이라 할 경우 순편익의 할인합은  $PV = \sum_{t=0}^{T_t} \frac{(B_t - C_t)}{(1+r)^t}$ 와 같이 표현됨.

따라서 경제성분석은 각 사업대안별 편익과 비용자료 모두를 반영하여 이루어져야 하며, 각 편익과 비용은 이해당사자의 사적 편익과 비용이 아닌 사회적 기준의 편익과 비용이어야 함.

한탄강지역 치수방식으로 무엇을 선택하느냐에 따라 사업편익과 비용이 모두 달라질 수 있음. 편익의 경우 홍수피해 절감효과, 용수의 사용가치, 관광이나 교통편익 등으로 구성될 것임. 이들 효과는 주어진 시간제약 내에 적절한 지표를 사용한 가치화가 가능하지 않아 계량화에 한계가 있음. 또한 댐건설을 찬성하는 쪽과 반대하는 쪽 양측의 합의과정에서 각 사업대안별 편익보다는 비용을 기준으로 대상사업을 선택하는 쪽으로 논의가 진행되어왔음. 이 경우 각 대안별로 매년 투입되는 비용의 할인합을 구하고, 그 값이 가장 작은 대안이 우선적으로 추천됨. 본 보고서는 이 과정에서 양측이 제출한 자료를 최우선 사용하도록 함.

각 대안별 비용을 계산함에 있어 다음의 가정 혹은 원칙을 부과함.

가. 내구연수

시설물별로 내구연수가 다를 수 있으나, 그 차이에 관한 객관적 지표가 없음. 따라서 시설물별로 내구연수의 차이는 인정하지 않고, 통상적인 하천개수작업의 평가 대상기간 50년을 내구연수로 봄.

나. 사업기간

모든 대안별로 사업기간은 6년으로 봄.

다. 비용의 할인 여부

비용의 할인함을 계산할 때 공사비용이나 관리비용이 물가상승률을 반영하지 않는 실질가격기준으로 계상될 경우 실질이자율이, 반대로 물가상승률을 반영하는 경상가격기준으로 계상될 경우 명목이자율이 사용되어야 함. 시설물이 완공된 후 매년 운영비가 소요될 것으로 예상되며, 이 운영비는 시설물별로 서로 다를 것임. 그러나 운영비에 대한 자료가 제시되지 않아 대안별 운영비 차이는 명시적으로 고려할 수 없으며, 따라서 비용분석은 공사비 투입액만 계산토록 함.

운영비 차이를 반영하지 못할 경우 비용투입 시점의 구조가 대안별로 차이가 없어 할인을 선택이 분석결과에 큰 영향을 주지 못하게 되기 때문에 사업비의 할인없이 총사업비를 바로 계산하도록 함.

라. 양측의 미합의 사항 반영

특히 필요 제방길이에 있어 양측의 주장이 서로 다른 바, 기술자문단이 제시한 필요 제방길이의 평균을 반영하여 제방건설비용을 산정함. 양측이 제시하는 제방의 km당 비용이 크게 차이가 나기 때문에 제방단가는 양측의 기준을 모두 사용하여 비용계산을 하도록 함.

<제1안을 따른 경우의 제방증고 필요지역> 단위: km

제방증고 필요 지역	정부측	환경단체측	자문의견				
			1	2	3	4	5
• 임진강 본류	23	23	23	23	23	23	23
• 배수문·배수펌프장 상류지역 하천	59 배수문(28) 펌프장(31)	0	29-35	28	29	30	44
• 민통선 내부 하천	45.1	15	45.1	30	35	35	35
• 한탄강의 지류	6.9	2.2	2.2	2.2	2.2	2.2	2.2
• 문산천	23.4	10.4	10.4	10.4	10.3	10.4	10.4
• 기타	60.6	44.6	60.6	52	60.6	60.6	60.6
계	218	95	170.3 -176.3	145.6	160.6	161.2	165.2

<제방건설 시 적용 단가>

단위: 억원/km

하천 분류	정부 단가	환경단체측 단가
본류	52	30
지방하천	49	15
소하천	29	7

마. 하천의 분류

제방증고 길이에 있어 정부와 환경단체 측 모두 임진강 본류의 경우 23km가 필요함에 동의함. 여타 지역 제방의 경우 정부안은 195km(총 218km)이고, 댐건설 반대쪽은 72km(총 95km)이며, 기술자문단의 평균 제시안은 138.2km(총 161.2km)임. 기술자문단은 필요 제방길이를 제시하였으나 구체적으로 제방이增高되어야 할 지역이 명시되지 않아 지방하천의 단가와 소하천의 단가 중 어느 것을 적용할지가 불분명함. 당초 정부안인 195km(총 218km)안에 의하면 본류를 제외한 지역 가운데 지방하천이 47.9%를 차지하고, 나머지 52.1%를 소하천이 차지함. 이러한 비율을 기술자문단이 제시한 제방길이에 대해서도 그대로 적용하도록 함.

바. 기타

모든 대안에 공통으로 적용되고, 규모면에서 양측 주장의 차이가 없는 군남저수지 건설비(1,283억원)과 하상준설비(697억원)는 제외하고 비용 계산.

2. 경제성 분석 근거자료

가. 수공제출 자료

1) 1안(천변저류지와 제방안)

<(신설)천변저류지(5개소 8.2km<sup>2</sup>), 제방증고(L=218km)> 단위:억원

구분		1차년도	2차년도	3차년도	4차년도	5차년도	6차년도
총사업비	15,686	1,742	2,093	4,484	2,501	2,945	1,921
1.천변저류지	3,869	636	636	636	689	636	636
1)공사비	1,046	174	174	174	176	174	174
2)보상비	2,750	450	450	450	500	450	450
3)관리비	73	12	12	12	13	12	12
2.제방증고	11,817	1,106	1,457	3,848	1,812	2,309	1,285
1)공사비	10,181	947	1,232	3,309	1,558	2,016	1,119
2)보상비	924	93	139	307	145	152	88
3)관리비	712	66	86	232	109	141	78

2) 2안(제방안)

<(당초)천변저류지(무제방 3.4km<sup>2</sup>), 제방증고(L=272km)>

구분		1차년도	2차년도	3차년도	4차년도	5차년도	6차년도
총사업비	15,759	1,510	1,975	5,093	2,435	3,086	1,660
1.천변저류지	326	66	65	65	65	65	-
1)공사비							
2)보상비	326	66	65	65	65	65	-
3)관리비							
2.제방증고	15,433	1,444	1,910	5,028	2,370	3,021	1,660
1)공사비	13,276	1,234	1,612	4,318	2,035	2,635	1,442
2)보상비	1,229	124	185	408	193	202	117
3)관리비	928	86	113	302	142	184	101

3) 3안(분수로와 제방안)

<(당초)천변저류지(무제방3.4km<sup>2</sup>), 분수로(L=4.5km), 제방증고(L=272km)>

구 분		1차년도	2차년도	3차년도	4차년도	5차년도	6차년도
총사업비	17,475	1,796	2,261	5,379	2,721	3,372	1,946
1.천변저류지	326	66	65	65	65	65	-
1)공사비							
2)보상비	326	66	65	65	65	65	-
3)관리비							
2.분수로	1,716	286	286	286	286	286	286
1)공사비	1,350	225	225	225	225	225	225
2)보상비	270	45	45	45	45	45	45
3)관리비	96	16	16	16	16	16	16
3.제방증고	15,433	1,444	1,910	5,028	2,370	3,021	1,660
1)공사비	13,276	1,234	1,612	4,318	2,035	2,635	1,442
2)보상비	1,229	124	185	408	193	202	117
3)관리비	928	86	113	302	142	184	101

4) 4안(한탄강댐안)

<(당초)천변저류지(무제방3.4km<sup>2</sup>), 한탄강댐(200년빈도)>

구 분		1차년도	2차년도	3차년도	4차년도	5차년도	6차년도
총사업비	10,079	2,973	1,873	1,612	1,716	1,079	826
1.천변저류지	326	66	65	65	65	65	-
1)공사비							
2)보상비	326	66	65	65	65	65	-
3)관리비							
2.한탄강댐	9,753	2,907	1,808	1,547	1,651	1,014	826
1)공사비	3,263	381	295	324	668	879	716
2)보상비	5,869	2,348	1,468	1,173	880	-	-
3)관리비	621	178	45	50	103	135	110

5) 5안(한탄강댐과 천변저류안)

<(당초)천변저류지(무제방 3.4km<sup>2</sup>) + (신설)천변저류지(0.8km<sup>2</sup>), 한탄강댐>

구 분	1차년도	2차년도	3차년도	4차년도	5차년도	6차년도
총사업비	10,347	2,999	1,908	1,650	1,755	928
1.천변저류지	734	121	121	121	129	121
1)공사비	123	20	20	20	23	20
2)보상비	604	100	100	100	104	100
3)관리비	7	1	1	1	2	1
2.한탄강댐	9,613	2,878	1,787	1,529	1,626	807
1)공사비	3,169	370	285	314	650	698
2)보상비	5,829	2,332	1,457	1,166	874	-
3)관리비	615	176	45	49	102	109

나. 댐건설 반대측 자료

댐건설 반대측 자료가 수공측 자료에 비해 다른 점은 다음과 같음.

- 1) 제5안에 대한 자료가 제시되지 않음
- 2) 사업비가 연도별로 분리되지 않음
- 3) 제방중고 길이에 있어 수공측의 272km보다 훨씬 짧은 42km(1안), 150km(2안), 129km(3안) 등으로 차이가 있음
- 4) 1안의 천변저류지 비용이 4,138억원으로 수공측보다 더 큼

3. 경제성 분석 결과

각 대안별 예상 비용을 아래와 같이 계산함. 양측이 제시한 제방중고 단가를 모두 사용하였고, 1안의 경우 필요 제방 길이는 기술자문단이 제시한 5가지 안의 평균치(= 본류 23km, 기타 138.2km)를 이용함.

<경제성 분석 결과>

단위: 억원

구 분		천변저류지	제방증고 <sup>2)</sup>	분수로	한탄강댐	총계
1안 <sup>1)</sup>	정부	3,869	6,528			10,397
	환경단체	4,138	2,187			6,325
2안	정부	326	15,433			15,759
	환경단체	326	4,326			4,652
3안	정부	326	15,433	1,716		17,475
	환경단체	326	3,318	1,350		4,994
4안	정부	326			9,753	10,079
	환경단체	326			9,753	10,079
5안	정부	734			9,613	10,347
	환경단체	자료 미제출				

- 1) 1안의 제방길이는 기술자문진의 제안을 따름. 정부측과 환경단체측의 비용차이는 제방 단위거리당 건설비 차이에 기인함.
- 2) 2, 3, 4안의 환경단체 측 제방증고 비용은 『한탄강댐 건설 타당성 검토 요약보고서』의 p. 119자료 사용함.
- 3) 기존의 무제방소규모 천변저류지안의 326억원은 1안부터 4안까지 포함된 것으로 가정하고 산정함

기술자문단에 의해 2, 3, 4안은 사실상 거부된 바 있고, 따라서 경제성 분석의 초점도 1안과 5안의 비교에 있음. 1안과 5안의 비교에 있어 쟁점 가운데 하나인 제방증고 길이를 기술자문단의 의견을 이용하여 통일화하고, 여기에 정부측이 산정하는 km당 제방 증고비를 적용할 경우 1안과 5안의 비용은 각각 1조 397억원과 1조 347억원으로 거의 비슷하게 나타나며, 1안의 비용이 조금 더 적음. 반면 환경단체 혹은 댐건설 반대측이 가정하는 제방 증고비용자료를 사용할 경우 1안의 비용이 6,325억원으로 대폭 하락함. 따라서 수공측이 예상하는 제방증고 단가를 사용할 경우 미세한 차이로 5안이 더 선호되나, 환경단체측이 예상하는 단가자료를 사용할 경우 1안이 더 선호됨.

#### 4. 결론

가. 댐건설을 찬성하는 쪽과 반대하는 쪽이 합의한 내용을 토대로 할 경우 댐건설의 편익보다는 비용에 국한된 경제성분석을 할 수밖에 없고, 또한 내구연수의 차이나 운영비의 차이를 적절히 반영하는데 필요한 정보가 없어 할인율의 선택도 분석결과에 영향을 거의 미치지 않음. 이는 결국 예상 총공사비 기준으로 경제성을 분석하는 것과 동일한 상황임

나. 예상 비용의 산정에 있어 양측 주장의 핵심적인 차이는 제방중고를 어느 정도의 길이로 하느냐와 단위 거리당 비용이 어느 정도 소요될 것인지의 여부임. 기술자문단의 의견을 따라 제방중고 길이에 대해서는 통일된 지표를 사용할 수 있으나, 제방중고 단가에 있어 양측 주장이 서로 달라 대안의 선호도가 상이한 결과가 발생함. 따라서 경제성분석의 결론은 제방중고 단가의 선택에 달려 있음. 제방중고비용 산정에 있어 환경단체는 기 실시된 유사사업의 단가를 적용하였고, 반면 정부 혹은 수공측은 임진강유역의 상황을 고려하여 비용을 먼저 계산하고, 이를 필요중고 길이로 나누어 단가를 산정함

- 환경단체는 원주, 철원, 낙동강지역의 제방사업비 산정액이 km당 3.6 ~ 25.2억원이었음을 들어 수공측 단가가 지나치게 높다는 입장임
- 수공측은 임진강 유역의 특성상 여타 지역에 비해 단가가 훨씬 더 높다는 입장인데, 특히 군부대시설의 이전비, 기존 호안공 철거비, 고제방 축조에 따른 누수방지시설 및 기타 유지보수시설관련 비용 등을 예상하고 있음
- 군부대시설의 이전비의 경우 실제로 이들 비용이 소요될 것인지의 여부를 군과 협의하여 어느 정도 확인할 수 있을 것으로 예상되나 제방의 안전도 유지 및 기타 관리비용의 소요여부는 기술적인 내용으로서 경제성 분석팀이 타당성 여부를 판정하기는 매우 힘들며, 따라서 현상황에서 이용가능한 정보만으로는 경제성분석은 임진강유역 홍수방지시설의 선택에 있어 큰 역할을 하지 못할 것으로 판단됨

다. 제방중고 단가 등 비용측면에 지나치게 국한된 형태로 논의가 진행됨으로 인해 각 대안별 편익의 차이가 고려되지 못한 점 역시 적절한 경제성분석을 하지 못하도록 하는 요인이 됨

- 홍수조절효과면에서 각 대안이 실질적으로 동일한 기능을 할 것인지가 좀 더 검토되어야함. 특히 천변저류지의 경우 홍수조절기능상의 불확실성을 다른 대안에 비해 크게 가질 수도 있으며, 이러한 불확실성을 가치화할 경우 댐에 비해 편익이 줄어들 수도 있음
- 각 대안별 환경적 가치의 차이 역시 감안될 필요가 있음. 제방안의 경우 천연제방의 역할을 강조하는 현재의 추세와 다소 차이가 있는 바, 환경단체측이 제시한

자료(= 『반대측 제방증고연장 산정 근거』)에서도 언급되고 있는 바와 같이 환경성을 갖춘 제방증고를 위해서는 추가 비용이 소요될 수도 있음

라. 따라서 보다 신뢰할만한 경제성 분석을 위해서는 각 대안별 편익까지 검토할 수 있도록 홍수조절효과의 차이의 가치화, 경관 및 교통영향의 경제적 가치화, 홍수조절 효과 관련 불확실성의 영향 반영, 제방증고 비용 및 각 대안별 운영비를 포함하는 보다 정확한 비용정보 파악 등을 통해 이루어질 수 있으나, 이를 위해서는 상당한 분석기간과 비용이 소요될 것으로 판단됨.

위와 같이 자문의견을 제출함

2004. 10. 7

### 3. 환경성검토분야

#### 한탄강댐 건설사업 관련 대안별 환경성검토 내용

한국환경정책평가연구원 환경영향평가부 연구부장  
송영일

#### □ 대안별 검토의견

##### 1) 천변저류와 제방안

- 천변저류를 통한 홍수분담 효과로 인하여 증고를 필요로 하는 제방의 연장이 감소하기는 하나 그래도 216km(정부안)의 제방연장이 필요함. 특히 증고를 필요로 하는 제방 중 105km는 소하천변에 설치됨에 따라 한탄강 유입 지류에서의 육수전이 지대의 훼손 및 하천생태계 훼손 예상

※ 200km 이상의 제방 증고를 필요로 한다는 점을 토대로 볼 때 2안(제방안)과 별다른 차이 없음

※ 그러나 반대측에서 주장하는 바와 같이 천변저류와 함께 제방을 증고할 때 필요로 하는 제방연장이 42km정도인 경우에는 자연환경에 미치는 영향은 적을 것으로 판단

- 천변저류시 자연환경에 미치는 영향은 미미하나 농경지에 산재된 각종 오염물질(농약 및 비료 성분, 폐비닐을 비롯한 각종 폐기물 등)이 하천에 유입됨에 따라 하천 수질 오염이 가중될 우려가 있음

##### 2) 제방안

- 제방을 증설하여 홍수를 예방코자 할 때에는 건교부측에서는 272km, 반대측에서는 152km의 제방증고가 필요함을 주장
- 찬·반 양측에서 주장하는 제방안은 모두 한탄강으로 유입되는 소하천변 자연환경(유역환경)을 상당부분 훼손함에 따라 자연환경 측면에서 1안보다 불리

##### 3) 분수로와 제방안

- 기 계획된 분수로 조성 예정지는 인간의 간섭이 적은 비무장지대로서 현재의 양호한 생태계를 훼손할 가능성이 매우 큼
- 분수로를 조성하는 경우 홍수시 유수유통에는 유리하나 홍수 이후 동 수로에 대한 관리가 어려워 수로 주변환경이 악화될 가능성이 있음
- 또한 분수로를 조성하더라도 증고를 필요로 하는 제방의 연장이 272km에 이르러 환경적으로 유리한 사항이 없음

#### 4) 한탄강댐안

- 한탄강댐을 건설하더라도 연중 홍수기(약 2주)를 제외한 나머지 기간(약 350일) 동안 댐을 개발하는 경우 댐 건설 이전과 같은 하천의 흐름이 유지됨에 따라 유수 정체에 따른 영향은 미미할 것으로 판단
- 한탄강댐을 건설하는 경우 상류에 위치하고 있는 소수력발전댐을 철거함에 따라 현재 상·하류가 단절된 동 구간의 하천연결성이 회복되는 효과 발생

#### 5) 한탄강댐과 천변저류지안

- 한탄강댐을 개방형댐으로 계획하는 경우 이에 따른 환경적인 측면에서의 영향은 4안과 동일
- 그러나 천변저류지를 조성하여 홍수분담율이 배분되는 경우 댐 규모의 축소가 가능하여 경관적인 측면에서 4)안에 비하여 유리
- 그러나 천변저류지를 설치하는 경우 1안에서 언급한 바와 같은 농경지로부터의 오염물질 유출 방지대책 필요

#### □ 환경적인 측면에서의 5개 대안에 대한 비교 결과 종합

- 대안 2와 대안 4의 경우 각각 대안 1과 대안 5의 내용과 유사하나 대안 1과 대안 5에서 천변저류를 실시함에 따라 제방 및 댐의 규모가 축소되고 이에 따라 상대적으로 대안 1과 대안 5에 비하여 불리

- 대안 3의 경우 분수로 구성에 따른 자연환경 훼손이 발생할 것으로 예측되며, 또한 긴 구간의 제방 설치가 수반됨에 따라 환경적으로 유리한 측면이 타 대안에 비하여 적음
- 이상의 내용을 토대로 볼 때 환경적인 측면에서 5개 대안 중 1안과 5안이 상대적으로 유리
- 대안 1과 대안5만을 비교할 때 대안 1의 경우 상당수의 소하천과 지방하천에 제방이增高 및 일부 신설됨에 따라 자연환경 훼손범위가 대안 5에 비하여 광범위하게 나타날 것으로 전망
- 이에 따라 1안과 5안 비교시 영향범위 측면에 있어서는 5안이 상대적으로 유리함. 그러나 제1안의 경우 반대측에서 주장하는 바와 같이增高를 필요로 하는 제방의 연장이 42km 정도일 경우에는 영향범위가 축소되어 자연환경에 미치는 영향이 적을 것으로 판단
- 따라서 대안별 비교를 통한 최적 대안을 도출하기 위해서는 대안 1안과 대안 5에서增高를 필요로 하는 제방연장에 대한 명확한 검토결과가 도출되어야 함

#### □ 1안과 5안에 대한 환경상의 비교

- 현재 제안된 5개의 대안 중 1안과 5안이 상대적으로 환경에 미치는 영향이 적을 것으로 판단됨에 따라 이에 대한 환경상의 영향에 대하여 검토를 실시하였음
  - ※ 천변저류와 함께 제방을 정비하는 경우增高를 필요로 하는 제방연장에 대하여는 찬반 양측의 의견에 많은 차이가 있으나, 기술위원간의 자문의견에는 별다른 차이가 없어 이를 토대로 제방이 설치되는 경우에 대한 환경적인 사항을 논의하고자 함
  - ※ 대안 1이 경우 기술위원들이 판단한增高를 필요로 하는 제방의 연장은 150 ~ 160km정도임
- 대안 1과 대안 5에 대한 장·단점 비교

	대안 1	대안 5
장점	<ul style="list-style-type: none"> <li>·한탄강 본류 흐름(연속성)에 대한 환경상의 영향이 없음</li> <li>·제방 증고 구간이 대부분이 계획홍수량(16,200CMS)에 대하여 하천정비 기본계획이 수립되어 있어 현재의 계획을 수정하는 범위내에서 홍수 예방 가능</li> </ul>	<ul style="list-style-type: none"> <li>·한탄강 본류 흐름(연속성)에 대한 환경상의 영향이 없음</li> <li>·한탄강댐 건설시(개방형) 기존의 소수력댐이 철거되며 붕괴된 연천댐의 복원이 필요 없게 되어 한탄강에서의 연속성 회복</li> <li>·다락대 사격장의 오염된 토양부지에 대한 정화사업 실시 및 오염원 저감 시설 설치로 인하여 한탄강으로 유입되는 오염원 저감</li> </ul>
단점	<ul style="list-style-type: none"> <li>·소하천 및 지류 등에서 제방 증고에 따른 하천과 육상지역의 차단 가중</li> <li>·천변 저류효과가 예상보다 미흡할 경우 제방증고 구간의 연장이 필요할 수 있음</li> <li>·지속적인 제방관리가 필요하며 집중호우로 인한 제방붕괴시 인명, 재산 피해 이외에 당해 지역 환경훼손 발생</li> <li>·천변저류시(5개소) 농경지에 산재된 각종 오염물질의 하천 유출 발생</li> </ul>	<ul style="list-style-type: none"> <li>·한탄강에서의 댐 건설로 인한 경관훼손 및 댐 설치지점에서의 국지적인 훼손 발생</li> <li>·일시적이기는 하나 홍수시 수몰지역이 발생하는 경우 동 지역내 생태 및 지질학적 측면에서의 영향 발생</li> <li>·천변저류시(2개소) 농경지에 산재된 각종 오염물질의 하천 유출 발생</li> </ul>

## □ 대안 1

- 대안 1의 경우 천변 저류효과가 미흡하거나 제방관리상의 문제 등이 발생할 경우 제방 증고 구간이 증가하거나 제방 붕괴에 따른 영향으로 인한 환경상의 문제가 발생할 수 있음
- 제방 증고 대상 하천이 넓은 지역에 분포하고 있어 개별 하천에 있어서의 환경상의 영향은 적을 수 있으나, 한탄강 유역 전반에 걸쳐 환경상의 영향이 발생할 수 있음
- 현재의 소하천에 대한 정비의 초점은 최소한의 범위내에서 홍수에 대비하며 당

해 소하천의 자연성을 회복(생태, 수질 등)하는 형태로 진행됨을 고려할 때 상류지역의 상당수 하천에서의 제방 증고는 이와 같은 소하천정비 방향과 배치될 수 있음

#### □ 대안 5

- 대안5의 경우 천변 저류효과에 대한 의존도가 작아 계획한 바와 같은 환경상의 영향 이외의 추가적인 영향(경관 영향 가중, 수몰지역의 확대 발생 등)의 발생 가능성은 적으며 댐 건설로 인한 부수적인 환경상의 효과를 기대할 수 있음
- 하천역과 육상역에 대한 차단은 발생하지 않으나 댐 설치지점에서의 국지적인 환경훼손 및 공사로 인한 인근지역에서의 석재원 개발로 인한 환경상의 영향 발생
- 일시적이기는 하나 수몰이 발생(홍수기시)하며 이에 따라 한탄강에서의 유수 정체 현상이 발생

#### 4. 기술검토 분야

### 임진강유역 홍수피해방지 대안에 대한 전문가 자문안 (홍수조절효과 및 안전성 등 기술분야)

2004.9.15

1. 검토 대상 5개 대안 중 배제되어야 할 대안
    - 제방안(제2안): 긴 제방증고 길이로 인하여 홍수전용 한탄강댐에 비해 환경적으로 불리하고 현 치수정책방향에 맞지 않음
    - 한탄강댐안(제4안): 관련당사자의 수용가능성이 적음
    - 분수로+ 제방안(제3안): 일부 홍수조절효과는 있을 것으로 판단되지만 그로 인해 하류부 수위의 상승도 예상되므로 타 안에 비하여 홍수조절의 확실성이 적음
    - 제1안과 5안에 대하여 검토함
  2. 한탄강댐조정회의에서 기 합의된 사항은 변경 없이 반영
    - 군남조절지: 저수용량 4,300백만톤, 홍수조절효과 700cms
    - 하상준설: 1,700만톤
    - 장단지구 천변저류: 홍수조절효과 200cms
  3. 천변저류지안(5개소의 조절효과 820 또는 1,300cms) 관련 자문사항
    - 향후 타 지역에서의 적용을 위하여 초기 계획부터 설계, 진행, 추진 등에 대한 검토가 필요함
    - 천변저류지는 5개소를 추진하는 것을 목표로 하되, 우선적으로 2개소(장단지구 및 석장2지구)를 추진하고 단계별로 효과를 검증한 이후에 나머지 3개소의 추진여부 결정
    - 홍수조절효과의 크기에 대한 검증의 필요성이 있음
    - 천변저류의 효과가 검증되고 모델사례로 성공할 경우 전국적으로 그 적용을 적극 확산시키도록 함
- ※ 제1안의 경우 정부가 제시한 천변저류지의 효과(820cms)를 고려하여 제방증고 길이(정부안 218km, 시민단체안 42km)에 대한 검증을 하여야 함

4. 한탄강댐 축소 안 관련 자문사항

- 천변저류지(장단지구 및 석장2지구)의 용량을 고려하여 한탄강댐의 규모를 결정함
- 한탄강댐의 이수용량을 홍수조절에 반영함
- 한탄강댐의 기여홍수량 및 홍수조절효과를 재검토하여 반영함

5. 지형조건을 감안하여 제방증고를 병행 추진함

- 순수제방안은 배제(치수정책의 방향에 어긋남)

▶ 건의 사항

가. 현재까지 한탄강댐과 관련하여 정부에서 제시한 각종 자료 및 검토결과에 신뢰성이 부족한 바, 향후 댐에 관련된 계획(용량추정 포함)부터 설계, 시공, 준공까지 기술을 검토할 수 있는 시민, 전문가를 포함한 상설위원회 등을 운영할 것을 건의함

나. 주요 국책사업의 경우 다양한 이해당사자들의 의견을 수렴할 수 있는 제도적인 장치가 필요함

상기와 같이 자문의견을 제출함

2004. 9. 16

# 임진강유역 홍수피해방지 대안에 대한 전문가 자문 제방증고길이 관련 자문 안

2003.10.3

(천변저류 5개소를 할 경우 필요한 제방증고 길이)

단위: km

제방증고 필요 지역	정부측	환경단 체측	자문의견				
			김남원	박창근	배상근	최계운	한건연
임진강 본류	23	23	23	23	23	23	23
배수문 (배수펌프장) 상류지역 하천	59 배수문(28) 펌프장(31)	0	29-35	28	29	30	44
민통선 내부 하천	45.1	15	45.1	30	35	35	35
한탄강의 지류	6.9	2.2	2.2	2.2	2.2	2.2	2.2
문산천	23.4	10.4	10.4	10.4	10.3	10.4	10.4
기타	60.6	44.6	60.6	52	60.6	60.6	60.6
계	218	95	170.3- 176.3	145.6	160.6	161.2	165.2

□ 제방길이산정에 대한 전문가 개별자문 의견

1. 최계운(인천대)

- 1) 임진강 본류, 한탄강의 지류, 문산천 및 기타지역에 대하여는 토론과정 중에 의견이 접근되었으며, 일부는 양측주장을 감안하여 과다 또는 과소 추정된 경우를 제외하고 나온 수치임. 따라서 4 경우에 대하여는 의견이 접근된 것으로 인정됨.
- 2) 배수문(펌프장) 상류지역에 대하여는 배수문에 의하는 경우, 본류에 의한 영향 구간이며(29km), 나머지는 펌프장만으로 내수를 배제하는 경우는 포함하지 않는 것이 필요하고, 펌프와 배수문으로 (피크치에 가까운 유량배제시) 배제하는 경우는 포함하여야 할 것임. 지형적 특성상 펌프에 의한 경우가 많은 것으로 사료되어 30km (배수문+1km의 여유)만을 고려하였음.
- 3) 민통선 내부하천은 천변저류지의 영향을 받는 석장천과 사미천을 포함하면 환경단체안은 25Km임. 그러나, 양측 (정부측은 약간 넉넉하게, 환경단체측은 약간 적게 혹은 적은 방향으로)의 경향을 고려하여 중간 값인 35km로 함이 바람직함.

2. 배상근(계명대)

- 1) 배수문 상류지역 하천의 제방증고 길이 설정사유: 배수문 설치 16개소만 인정
- 2) 민통선 내부하천의 제방증고길이 설정사유: 정부측안 45.1km와 환경단체가 인

정한 25km의 평균치를 인정

(환경단체에서 석장천과 사미천의 제방증고 10km 부분을 인정하였음)

3) 한탄강의 지류 사유: 합류에 의한 배수영향 구간만 인정

4) 문산천: 배수영향 구간만 인정

### 3. 박창근(관동대)

1) 배수문 상류하천: 펌프장설치하천의 제방은 불필요하고 배수문 구간하천(28km)은 본류의 영향을 완전히 받는다는 것은 적절하지 못함. 만약 28km제방이 설치된다면 배수문 설치의 삭제되어야 함.

2) 민통선내부하천: 천변저류지의 영향을 받는 석장천과 사미천구간 등 일부하천의 제방길이에 대한 양측주장이 접점을 찾지 못하고 있음. 따라서 보다 정밀한 제방길이를 판단하기가 어려움.

3) 한탄강지류: 본류의 영향을 받는 구간만 고려함.

4) 문산천: 본류의 영향을 받는 구간만 고려함.

5) 기타: 배수위 영향을 어떻게 고려할 것인가에 대한 논의인 관계로 평균치 채택.

6) 댐건설과 상관없이 치수를 위하여 제방증설(또는 보축) 구간은 제외되어야 하지만, 현재의 자료를 참조하여 그러한 자료를 도출하기에는 어려움이 있음. 따라서 전체적으로 자문의견으로 제시한 수치는 상당히 보수적인 것이라고 판단한다.

### 4. 김남원(건기원)

1) 제방길이에 대해서 본다.

2) 양측이 합의한 부분에 대해서는 논의하지 않는다.

- 임진강본류, 문산천, 기타부분, 한탄강지류는 논의과정에서 서로가 충분히 인정할 바 있다.

3) 민통선내부하천의 경우 환경단체측은 증가된 홍류량의 영향이 없다고 보고 제방길이를 제외하였으나, 실제로 석장천, 사미천, 수내천 등의 실제영향구간을 제외하였고 또한 실제로 필요한 지역이 제외되었기 때문에 이유 없다고 본다. 따라서 이를 고려한 정부측 안을 전부 받아들인다.

4) 배수문(펌프장)의 경우 펌프장에서 외수효과로 인한 제방증고 안은 다소 과장된 것으로 보이며, 반면 내수 뿐인 경우 외수영향으로 인해 내부배제 불가부분을 고려하여야 할 것으로 보인다. 그러나 그 값의 범위를 정확히 판단할 수 없다.

### 5. 한건연(경북대)

1) 배수문 상류하천에 대하여는 본류의 수위상승의 영향이 일부구간 고려되어야 하므로 불확실성을 고려할 때 양측의견의 평균치를 취함.

- 2) 민통선내부하천은 국가하천의 영향을 받는 구간이고 실제로 현재 농사, 국방 등의 목적으로 사용하고 있으므로 배수위의 영향을 받은 구간은 국가적 책임 하에 제방축조가 필요함. 그러나 현장조사 상 양측의 의견이 있으므로 평균치를 취함.
- 3) 따라서, 제방증고가 필요한 구간은 165.2km 정도인 것으로 판단됨.

## 5. 기술분야 서면자문 의뢰사항 (10월 4일까지 서면 자문 요청)

1. 한탄강이 댐의 최적지인가?
2. 댐이 없으면 어떤 일이 일어날까?(임진강 홍수방지가 어렵나?)
3. 다섯 가지 대안들의 문산에서의 홍수조절효과는?
4. 다섯 가지 대안들의 임진강 중상류에서의 효과는?
5. 천변저류지의 현실성은?
6. 제방만으로 홍수방어 가능한가? 안전성은?
7. 지역하천 수위를 낮추면 100년 빈도 홍수대비가 가능할까? 그 방법은?
8. 천변저류지를 건설하면 댐 높이와 수위가 얼마나 낮아질까?
9. 천변저류지 용량(예: 820cms)을 감안하여 댐 높이를 낮추면 댐 건설 후 담수 시 철원의 피해는 얼마나 될까?

## 서면자문 답변서1

작성자: 한국건설기술연구원 수석연구원 김남원

### 1. 한탄강이 댐의 최적지인가?

임진강유역은 2/3가 북한에 위치하고 있고, 나머지 유역이 남한에 있는 경우입니다. 이 경우 최대로 홍수를 방어하고, 조절하는 행위는 매우 제한되어 있고 주어진 여건속에서 홍수방어를 극대화하기 위해서 한탄강댐을 계획하고 있습니다.

임진강 본류에 댐을 만드는 것이 불가능하기 때문에 지류에서 댐을 만들 계획이라면 한탄강이 댐의 최적지인 것으로 보입니다. 그것이 주어진 여건속에서 최대한 홍수방어를 위한 방안으로 봅니다.

### 2. 댐이 없으면 어떤 일이 일어날까?(임진강 홍수방지가 어렵나?)

이미 이 유역은 댐이 없는 상황에서 대홍수를 세번이나 경험한바 있기 때문에 댐이 없으면 어떤 일이 일어날지는 명확합니다. 세 번에 걸친 홍수피해보고서를 참조하시기 바랍니다.

혹여 제방을 더 쌓으면 그런 일이 없을 것 아니냐 하고 질문하시면 낙동강 제방붕괴를 참고하시면, 질문자체가 이상함을 금방 아실 수 있습니다. 혹여 댐을 만들면 현재의 것이 어떻게 변화하겠습니까가 정상적인 질문 같습니다.

### 3. 다섯 가지 대안들의 문산에서의 홍수조절효과는?

양측에서 조절효과에 대해서 충분히 검토한바 있기 때문에 구체적인 논의는 그들이 공방을 참조하시면 좋을 것 같습니다. 제 개인의 견해와 현재 양측이 토의하는 것이 너무 다릅니다. 따라서 그들의 공방에 저의 개인의견이 다시 개입되어 또 다른 홍수조절효과에 대해서 논의한다는 것은 작금의 상황에선 적당치 않은 것 같습니다.

단지, 다섯가지 대안들이 문산에서 홍수조절효과는 사실상 서로 다른 성격을 가지고 있고 공동으로 비교할 수 없는 것입니다. 다섯가지 대안이 모두 홍수방어에 일환으로 이용된 바 있고 더욱이 그 중 제방(안)은 현재 우리나라의 표준방어 정책의 하나입니다. 따라서 그 다섯 가지 대안은 그 성격이 완전히 다르기 때문에 그 중에 어떤 것이 더 홍수조절효과가 있다고 공동비교하는 것은 무리입니다. 다시 말하면, 댐과 천변저류지 그리고 분수로는 그 하류에 홍수량을 줄이기 위한 것이고, 제방은 제외지의 홍수로부터 제내지를 보호하고자 하는 것이기 때문에 단순히 빠르게 홍수량을 배제하기 위한 것입니다. 이와 같이 그 성격이 다르기 때문에 직접비교는 무리입니다.

임진강유역의 설명은 아무리 말을 해도 잘 이해하려고 하지 않기 때문에 이곳과 먼 강릉지역에 태풍루사를 중심으로 한번 고찰해보겠습니다. 강릉지역은 태백산맥의 영향으로 경사가 급하기 때문에 빠르게 홍수가 소통되는 특성을 가지고 있습니다. 그러나 2002년 태풍루사가 닥쳤을 때, 강릉지역은 완전히 물바다로 변했고 나중에는 시민 대피령까지 내려하는 상황에 도달했습니다. 강릉의 남대천은 분명 100년 빈도홍수에 대비하여 제방이 축조되어 있었습니다. 물론 태풍루사시는 100년이 넘는 홍수가 도래했지만 제방의 여유고로 일부는 완전한 채 놓여져 있었으나 강릉은 물바다로 왕래할 수 없을 정도이고 누가 어느 결에 사라지는지 모르는 상황이었습니다. 이는 바로 제외지에 있는 홍수의 크기가 너무 커서 강릉시내에 담겨져 있는 물이 전혀 하천으로 흘러나가지 못하고 오히려 역류되어서 하천에 물이 강릉으로 유입되는 현상이 발생하였습니다. 따라서 강릉은 물바다로 변했는데, 설상가상으로 강릉 상류에 위치한 오봉댐이 저류할 수 있는 최대치를 넘어서 방류는 물론 댐의 안정성에 영향을 미쳐서 무너질 것이라는 계산이 되었습니다.

여기서 제방은 충분한 역할을 한다할지라도 경우에 따라서는 이렇게 제내지에 많은 영향을 미칠 수 있습니다. 반면, 상류에 댐과 같은 저류시설은 만약 그 안정성만 확보한다면 상당량의 침두유량을 줄이기 때문에 상대적으로 제내지의 영향이 줄어들게 됩니다.

이러한 관점에서 볼 때, 문산지점에서의 조절효과는 상류에서 물길을 완전히 돌려놓은 분수로(안)이 제일 크다고 할 것이며, 천변저류지와 댐 안은 그 규모에 따라서 서로 다르게 됩니다. 현재 천변저류지의 효과가 최대한 820cms이기 때문에 분수로 다음의 효과는 댐일 될 것이며, 다음은 천변저류시설이 될 것입니다.

#### 4. 다섯 가지 대안들의 임진강 중상류에서의 효과는?

천변저류지와 분수로(안)은 단순히 문산을 위한 것으로 임진강 중상류의 효과는 제로입니다. 중류, 하류에 모두 영향을 미칠 수 있는 것은 오로지 댐(안)이 유일합니다.

#### 5. 천변저류지의 현실성은?

현실성이 있다고 봅니다. 공학은 불가능을 대체로 가능하게 하는 것이기 때문에 천변저류형태로 침두유량을 줄일 수 있다고 봅니다. 천변저류지는 말이 저류지이지 사실상 하천 밖의 댐입니다. 실제로 하천이외의 지역에 댐을 만들었는데 그것이 침두유량을 중심으로 한 것이라고 생각하면 쉽게 이해할 수 있습니다. 단, 천변저류지를 만들려면 저류지가 방어하지 않아도 되는 홍수량과 방어해야할 홍수량을 구분해

야 할 것이며 또한 수문(gate)을 어떤 형태로 만들 것인지에 대한 공학적인 계산이 있어야 할 것으로 보입니다. 다만, 우리나라에서 그러한 경험을 가지고 있지 못하기 때문에 현재로서는 천변저류지의 시험운영은 필요하리라 생각합니다.

6. 제방만으로 홍수방어 가능한가? 안전성은?

홍수방어가 완벽하다고 할 수는 없지만 현실적인 형태로 봅니다. 현재 우리나라 4대강 유역의 일반적인 홍수방어책은 제방임을 감안할 필요가 있습니다. 그런데, 큰 홍수가 올 때, 이러한 제방은 어느 지점에선가 붕괴로 인해서 사회문제가 되었음을 상기해 볼 수 있습니다. 물론 제방을 슈퍼제방으로 만들면 안전하다고 하겠지만 그것도 유지관리가 미숙하면 여전히 안전성을 담보할 수 없습니다. 더욱이 임진강과 같은 다른 대안이 존재해 있고, 하류에 많은 사람들이 살고 있는 상황을 감안하면 제방하나의 안으로 홍수방어를 수행하겠다는 것은 과거의 제방피해로부터 발생한 경험을 너무 무시하는 것으로 볼 수 있습니다.

현재 이 지역은 제방으로 이루어져 있는 상태에서 피해를 당한 곳이며, 그에 대한 대책을 만들려고 하는데 다시 제방을 고려한다는 것은 조금 이상합니다.

7. 지역하천 수위를 낮추면 100년 빈도 홍수대비가 가능할까? 그 방법은?

질문의 의미를 이해하기 어렵습니다. 지역하천수위를 어떻게 낮출 수 있는지 그리고 그것이 어디를 말하는지를 알 수 없습니다.

8. 천변저류지를 건설하면 댐 높이와 수위가 얼마나 낮아질까?

천변저류지의 용량과 규모에 따라 그에 상응하는 댐의 높이와 수위는 달라집니다. 댐의 높이와 수위는 유입홍수량과 유출홍수량의 크기에 따라 달라집니다. 현재 한탄강 댐의 100년 설계홍수량은 4850cms인데 실제로 이 댐에서 부담하고자 하는 댐의 용량은 200년 홍수용량으로 되어 있습니다. 왜 200년의 홍수량도 부담하도록 되어 있는지 알 수 없으나 일반적으로 다목적댐의 계획홍수량이 200년이기 때문에 그렇게 만들어진 것으로 보이는데, 실제로 이러한 관행(즉, 200년 홍수위)은 홍수방어 전용댐을 위한 것이 아닙니다. 더욱이 하류에 천변저류지를 구축한다면, 지금 한탄강에 설계되어 있는 모든 계획은 전면 재검토되어야 하며, 수문(gate)을 충분히 하거나 방류규모를 크게 하면 지금 계획댐의 규모는 아주 크게 작아질 수 있습니다. 더욱이 홍수조절용 전용댐에 PMF까지 고려하는 것은 '다목적댐 안전성'을 검토하는 수준이기 때문에 적절치 않음을 주지할 필요가 있습니다.

9. 천변저류지 용량(예: 820cms)을 감안하여 댐 높이를 낮추면 댐 건설 후 담수

시 철원의 피해는 얼마나 될까?

-천변저류지 용량이 820cms이고 이에 따라서 댐의 높이를 낮추면 철원지역의 담수 가능성이 어떻게 될지는 계산을 해봐야 됩니다. 단지, 820cms는 아주 큰 저류효과라는 것을 말씀드립니다. 설령 철원지역 일부가 담수된다고 할지라도 그 지역에 어떤 피해가 있는지 솔직히 모르겠습니다. 단, 관할 관청이 경기도와 강원도로서 다르기 때문에 일부 담수지역이 있는데, 현재 한탄강댐의 계획대로라면 200년 홍수위에서 약 3%의 철원지역이 포함됩니다. 그런데 천변저류지에서 820 cms를 받아들인다면 그에 상응하는 용량으로 한탄강댐을 재설계해야 합니다. 그렇다면 현재보다 매우 적은 지역만이 포함될 것으로 보입니다.

(편집자에 의하여 일부 구어체 문구가 수정되었음 )

## 서면자문 답변서2

관동대학교 토목공학과 박창근

1. 한탄강이 댐의 최적지인가?

임진강 전체를 고려하면 홍수조절을 위해 한탄강에 댐을 건설한다는 것은 적절하지 못하고, 임진강 본류인 북한지역에 건설하는 것이 기술적으로 타당하다고 사료됨.

2. 댐이 없으면 어떤 일이 일어날까?(임진강 홍수방지가 어렵나?)

하도 및 유역대응을 효율적으로 실시한다면 홍수방지가 충분히 가능하다고 판단됨.

3. 다섯 가지 대안들의 문산에서의 홍수조절효과는?

다섯가지 대안 모두 홍수조절효과가 있다고 판단됨(건설교통부 자료에 근거).

4. 다섯 가지 대안들의 임진강 중상류에서의 효과는?

임진강본류의 상류구간에서의 홍수조절효과는 없다고 판단되고, 중류지역(군남저수지 하류부)에서의 효과는 있다고 판단됨.

5. 천변저류지의 현실성은?

일본의 예를 참조하면 천변저류지의 홍수조절효과는 충분히 있다고 판단됨.

6. 제방만으로 홍수방어 가능한가? 안전성은?

제방만으로 홍수방어는 가능하다고 판단되고, 타당성있는 설계와 시공이 이루어진다면 안전성이 있다고 판단됨.

7. 지역하천 수위를 낮추면 100년 빈도 홍수대비가 가능할까? 그 방법은?

현실적으로 어렵다고 판단됨.

8. 천변저류지를 건설하면 댐 높이와 수위가 얼마나 낮아질까?

아직까지 우리나라에서는 천변저류지에 대한 검토가 이루어지지 않은 관계로 천변저류지의 홍수조절효과를 예측한다는 것은 현실적으로 어려움이 있음.

9. 천변저류지 용량(예: 820cms)을 감안하여 댐 높이를 낮추면 댐 건설 후 담수시 철원의 피해는 얼마나 될까?

댐규모를 축소하여 건설한다면, 철원의 수몰지역은 감소될 것으로 사료됨.

2004년 10월 일

작성자 : 관동대학교 토목공학과 박창근

### 서면자문 답변서3

계명대학교 토목공학과 교수 배재근

1. 한탄강이 댐의 최적지인가?

적지 분석을 해야 하나 현재로서는 불가능하기 때문에 판단하기 어려움.

2. 댐이 없으면 어떤 일이 일어날까?(임진강 홍수방지가 어렵나?)

유역면적의 2/3가 북한측에 위치하며 그 지역의 토지피복 상태가 식생이 열악하여 홍수가 발생하기 쉬움으로 임진강의 홍수방지가 어려움. 홍수조절을 위한 시설은 여러종류 있음으로 다양한 방안을 검토할 수 있겠으나 본 유역에서는 여러가지 제약 조건(남한측에 유역면적의 1/3이 있어 이 면적내에서 홍수조절을 고려해야함, 군사적 측면 고려)이 있음으로 댐의 건설이 불가피 할 것으로 사료됨. 따라서 댐이 없으면 홍수방지가 어려울 것으로 사료됨. 근년에 지구 온난화 등의 영향으로 강수량이 증가하고 있는 추세이기 때문에 향후 확률강우량이 증가 할 것으로 예상됨. 이 경우 댐의 건설 없이는 홍수방지가 어려울 것임.

3. 다섯 가지 대안들의 문산에서의 홍수조절효과는?

임진강 본류의 수위가 낮으면 문산천의 하천수 유하가 쉬우나 본류의 수위가 높으면 어려우므로 본류의 수위를 낮추는 안이 문산에서의 홍수예방에 기여할 것임

4. 다섯 가지 대안들의 임진강 중상류에서의 효과는?

의문 3. 예서와 같이 본류의 수위를 낮추는 안이 중상류에서도 홍수조절에 기여할 것임.

5. 천변저류지의 현실성은?

천변저류지는 홍수조절효과가 있는 시설이며 현실성이 있음.

6. 제방만으로 홍수방어 가능한가? 안전성은?

불가능하다고 사료됨. 안정성 또한 보장하기 어려움.

7. 지역하천 수위를 낮추면 100년 빈도 홍수대비가 가능할까? 그 방법은?

가능함. 저류지, 사방댐, 댐 등을 건설하거나 식생과 지표면을 관리하여 강우시 땅으로 물이 많이 침투하게 하여 홍수시 하천으로 유하하는 물의 양이 줄어들게 함.

8. 천변저류지를 건설하면 댐 높이와 수위가 얼마나 낮아질까?

저류지가 홍수조절에 기여하는 크기만큼 댐의 용량이 줄어도 됨.

9. 천변저류지 용량(예: 820cms)을 감안하여 댐 높이를 낮추면 댐 건설 후 담수시 철원의 피해는 얼마나 될까?

지금 여기서 정확히 산정하기는 어려우나 상당히 줄어들 것으로 예상됨.

## 서면자문 답변서4

경북대학교 교수 한건연 (인)

### 1. 한탄강이 댐의 최적지인가?

- 댐의 최적지 선정은 지형조건, 지질·지반조건, 수리·수문조건, 환경조건 등을 고려하여 결정하므로 현시점에서는 수년간 조사된 결과를 신뢰하여야 할 것으로 판단됨.
- 한탄강 유역 집중호우로 인한 연천댐 붕괴 당시의 상황을 고려하면 이 지역의 치수능력은 크게 부족함.

### 2. 댐이 없으면 어떤 일이 일어날까?(임진강 홍수방지가 어렵나?)

- '96,' 98, '99년도의 인명피해 128명, 재산피해 9,000여억원 등을 고려하고, 국내 타 유역과 비교한 바로는 임진강 유역의 홍수방어 능력은 크게 부족한 것으로 판단됨.
- DMZ와 인접해 있다는 이유로 그간 홍수방어면에서 소외되어왔고, 기본적인 하천 홍수방어기능조차 전혀 부여되지 않은 유역으로 판단됨.
- 홍수조절의 방법은 On-line Storage(하천을 횡단하여 홍수를 가두는 방식)와 Off-line Storage(하천측면에 웨어를 설치하고 이곳을 통해 홍수류를 월류시켜 저류하는 방식)로 구분되는, Off-line Storage는 보조적인 수단이고, 이것만으로 홍수방어가 어렵다는 것은 수리공학자가 아니더라도 이해할 수 있는 상식적인 이야기임.
- 댐 건설을 유보해서 발생하게 되는 향후 피해(이상기후 등의 영향으로 홍수의 강도, 빈도, 피해 증가양상 등 극심할 것으로 판단)을 심각하게 받아드려야 함.
- 일관된 적절한 시점에 치수정책 펴지 못하여 또 다시 피해를 되풀이 한다면 무책임한 정부정책의 비판을 받게되고, 이로 인한 인명피해(사망, 실종)에 따른 지역 주민의 고통은 그 무엇으로도 보상 받기 어려움.

### 3. 다섯 가지 대안들의 문산에서의 홍수조절효과는?

- '96,' 98, '99년도의 임진강에서의 홍수피해자료를 분석하여 보면 임진강 유

역에서는 상류, 중류, 하류부, 지류부 등에서 홍수피해가 폭넓게 발생하고 있으며, 임진강 유역전반의 치수능력 증대라는 근본적인 대책이 필요한 지역임

#### 4. 다섯 가지 대안들의 임진강 중상류에서의 효과는?

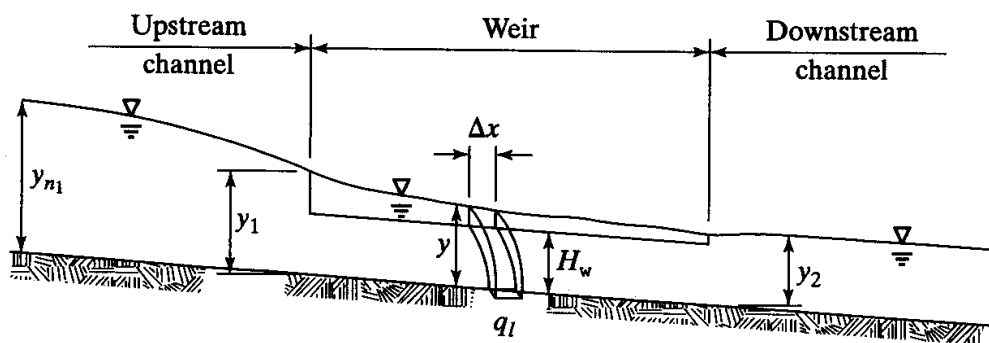
-유역종합치수대책의 치수관점에서는 댐건설과 천변저류지의 부분도입이 바람직하고, 이 방안이 임진강 유역의 홍수방어에 있어서 가장 확실하고 효과적인 안으로 판단됨

#### 5. 천변저류지의 현실성은?

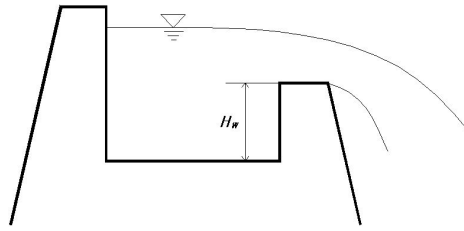
-임진강의 하도경사가 급경사이므로 홍수류의 유속이 매우 빠른(대략 3m/sec이상)상황임. 즉, 이와 같이 빠른 유속의 상황에서 하천의 측면 웨어를 통해 홍수류가 월류되어 빠져나가는 유량은 이론적으로 계산될 수 있는 값에 훨씬 미치지 못한다는 것이 수리학적 이론임 (그림 참조).

-즉, 급경사지역의 빠른 하천유속으로 인하여 횡월류의 문제 때문에 천변저류지가 가져야 하는 function 발휘가 어려울 것으로 판단됨.

-비용의 투자에 비해서 유량의 감쇠효과는 작게 나타나고, 임진강의 홍수방어 능력에는 부분적인 기여만 할 수 있을 것으로 판단됨.



(a) 하천방향



(b) 횡단방향

<그림> 하천에서의 천변저류지로의 월류개념도

6. 제방만으로 홍수방어 가능한가? 안전성은?

- 하천제방만으로 홍수를 방어하겠다는 발상은 전혀 시대착오적임을 지적함
- 최근의 홍수방어는 “선 개념”에서 “면 개념”으로 바뀌고 있는 것은 정부, 시민 모두가 동의하는 사항
- 이 안이 홍수방어의 대안 중 하나로 제안되었다는 것 자체가 이해할 수 없음
- 자칫 잘못하면 홍수류를 제방에 가두는 효과로 인해서 하천수위가 상승되고, 하천유속이 빨라지게 되어 이에 따른 제방붕괴 위험의 증가로 인하여 중·하류부 홍수피해가 가중될 우려가 있음

7. 지역하천 수위를 낮추면 100년 빈도 홍수대비가 가능할까? 그 방법은?

- 전세계적인 이상기후의 영향 등으로 하천홍수위의 계획빈도는 상향추세에 있고, 우리나라도 이에 대비한 종합적인 치수대책이 수립되고 있음(낙동강의 2004년 유역종합치수계획의 예)

8. 천변저류지를 건설하면 댐 높이와 수위가 얼마나 낮아질까?

- 이는 정교한 수리계산(sophisticated hydraulic computation)이 필요하며 시간이 요구되는 작업임. 또한 필요한 경우 물리적 수리모형실험(hydraulic model test)이 수반되어야 함

9. 천변저류지 용량(예: 820cms)을 감안하여 댐 높이를 낮추면 댐 건설 후 담수 시 철원의 피해는 얼마나 될까?

- 수리계산에 필요한 정확한 자료제공이 필요함

*※2002년 루사, 2003년 매미피해에 이은 올해도 어김없이 되풀이 된 일본, 미국, 한국 등에서의 대규모 홍수피해를 되돌아 보면서 철저하게 국민의 생명을 보장할 수 있는 정부의 빈틈없는 치수대책이 필요한 시점임.*

2004. 10.4.

【부록11】

## 대안평가 측정지표

### [ 내용설명 ]

1. 크게 측정항목과 측정지표로 나뉘어져 있으며 측정지표는 각 항목에서 그동안 논란이 되어 왔던 큰 쟁점들을 정리하여 둔 것입니다. 판단하시어 첨가 또는 삭제 등 수정이 필요하시면 수정하여 목요일에 오시면 되겠습니다.
2. 그리고 각 측정지표들을 평가하기 위한 각각의 요인들을 적는 칸들을 별도로 만들어 두었습니다.
  - ① 측정지표들을 수정하여 오셔도 좋습니다.
  - ② 각 지표별 요인들은 감점요인과 가점요인으로 나뉩니다.
  - ③ 즉 척도를 각 7만점으로 두고 기본점수를 4점으로 하면서 감점요인 1개에 -1점씩, 가점요인 1개에 +1점씩을 부여하는 방식으로 배점표를 짜두었기 때문에
  - ④ 각 측정지표마다 가점과 감점요인들을 각각 3개씩 모두 채우셔서 그 이유를 설명하고 최종적으로 합의하여 요인으로 확정하면 될 것 같습니다.
  - ⑤ 세 개 이상이 되면 척도자체의 변경이 있어야 하나 별 문제는 없을 것으로 판단합니다.
3. 점수부여 방법
  - ① 항목의 지표별로 각각의 대안에 1점에서 7점 사이에서 점수를 부여
  - ② 기본점수는 4점을 부여
  - ③ 4점을 중심으로 긍정적일수록 +1점씩 가점하여 최고 +3점 까지 줌
  - ④ 4점을 중심으로 부정적일수록 -1점씩 감점하여 최고 -3점 까지 줌
  - ⑤ 각 측정항목별 점수는 각각 20점임  
(항목별 가중치를 별도로 주지 않았음)

측정항목	측정지표	대안 1 천변 /제방	대안 2 제방	대안 3 분수로 /제방	대안 4 한탄강 댐	대안 5 천변 /댐축소
홍수조절 효과	문산효과					
	임진강중·상류 효과					
총계(20점) 20*총합/14						
경제성	공사비					
	관리비					
총계(20점) 20*총합/14						
환경성	생태계교란/단·분절					
	경관훼손/관광자원감소					
	수질악화					
	문화재훼손					
총계(20점) 20*총합/28						
안전성	견고성					
	군활동 측면(주민측)					
	군활동 측면(군대측)					
	운영상 경험					
총계(20점) 20*총합/28						
사회적 수용성	신뢰형성					
	결과에 대한 저항(기존 집단)					
	결과에 대한 저항(새로운 저항집단)					
	지역간 갈등					
	지역보상(제도 포함)					
총계(20점) 20*총합/35						
<b>최종합계</b>						

## 지표별 점수 부여를 위한 장·단점 비교(예시)

측정항목	측정지표	대안 1 천변 /제방	대안 2 제방	대안 3 분수로 /제방	대안 4 한탄강 댐	대안 5 천변 /댐축소
홍수조절 효과	문산효과					
	임진강중·상류 효과					

### ※ 문산효과 측정

대안 1 천변/제방	+ 요인	- 요인
	2개소만으로도 효과 (5개면 더)	천변저류용량 불확실
대안 2 제방	+ 요인	- 요인
	외수배제효과	내수위 조절에 어려움
대안 3 분수로/제방	+ 요인	- 요인
	외수배제효과	역류가능성
		내수위조절에 어려움
대안 4 한탄강 댐	+ 요인	- 요인
	외수위 낮춤	
대안 5 천변/댐(축소)	+ 요인	- 요인
	천변효과 배가	천변저류용량 불확실
	외수위 낮춤	

※ 임진강 중·상류 효과 측정

대안 1 천변/제방	+ 요인	- 요인
		상황에 따른 홍수조절 어려움
대안 2 제방	+ 요인	- 요인
		분류수위 못 낮춤
		상황에 따른 홍수조절 어려움
		치수정책위배
대안 3 분수로/제방	+ 요인	- 요인
		분류수위 못 낮춤
		상황에 따른 홍수조절 어려움
		치수정책위배
대안 4 한탄강 댐	+ 요인	- 요인
	분류수위 낮춤	홍수량 산정 등 부정확성
	상황에 따른 홍수조절 가능	
		철원 침수
대안 5 천변/댐(축소)	+ 요인	- 요인
	분류수위 낮춤	저류용량불확실성 때문에 댐 축소 규모 산정 어려움
	상황에 따른 홍수조절 가능	
	철원침수 최소화	

경제성	공사비					
	관리비					

한탄강 댐 건설비용인 1조 2059억원을 기준으로 설정. 2000억 증감에 따라 +1 또는 -1점씩 부여함.

※ 공사비(보상비 포함) 측정

대안 1	+ 요인	- 요인
	장기적 투자가치 있음	제방길이 측정 어려움
		이중성(200년 빈도 시 재증고)
	+1(정부 1조 397억) 또는 +3(6325억)	
대안 2	+ 요인	- 요인
	시공기간 단축	인접도로 등 추가공사
	+3(환경 6325억)	-2(정부 1조5869억)
		이중성(200년 빈도 시 재증고)
		군시설 이전 등 비용
대안 3	+ 요인	- 요인
	+3(4994억)	-3(1조7475)
		군시설 이전 등 비용
		이중성(200년 빈도 시 재증고)
대안 4	+ 요인	- 요인
		댐 철거비
		-1(+ a 환경) 사회적 비용
대안 5	+ 요인	- 요인
	장기적 투자가치 있음	
	+1(1조347억)	댐 철거비

※ 관리비 측정

대안 1	+ 요인	- 요인
	비용저렴	담수 시 보상
대안 2	+ 요인	- 요인
	비용저렴	
대안 3	+ 요인	- 요인
	비용저렴	
대안 4	+ 요인	- 요인
	지역경제 활성화???	철원 침수 시 보상
		관리비용
대안 5	+ 요인	- 요인
	지역경제 활성화???	천변 담수 시 보상
		관리비용
		철원 침수 시

환경성	생태계교란/단·분절					
	경관훼손/관광자원감소					
	수질악화					
	문화재 훼손					

※ 생태계교란 측정

대안 1	+ 요인	- 요인
	습지 생태계	천변 내부제방
		새로운 제방(생태이동차단)
		증고
		하상준설
대안 2	+ 요인	- 요인
		새로운 제방
		증고
		하상준설
		소하천 생태계
대안 3	+ 요인	- 요인
		새로운 제방
		증고
		하상준설
		DMZ 인근 생태축
		홍수 후 관리 어려움
대안 4	+ 요인	- 요인
		댐 자체
		천변 내부제방(2개소면 제외)

	+ 요인	- 요인
대안 5	습지생태계	댐
		천변내부제방(2개소일 경우 제외)
	제방 최소화	

※ 관광자원감소 측정

대안 1	+ 요인	- 요인
	생태공원화	경관훼손
대안 2	+ 요인	- 요인
		경관훼손
대안 3	+ 요인	- 요인
		경관훼손
대안 4	+ 요인	- 요인
		경관훼손
대안 5	+ 요인	- 요인
	생태공원화	경관훼손

※ 수질악화 측정

대안 1	+ 요인	- 요인
		농경지 오염물질 유입
대안 2	+ 요인	- 요인
대안 3	+ 요인	- 요인
대안 4	+ 요인	- 요인
		사격장
		담수 후 수질 악화
		부영양화
대안 5	+ 요인	- 요인
		사격장
		농경지 오염물질 유입
		담수 후 수질악화
	부영양화	

※ 문화제 훼손 측정

대안 1	+ 요인	- 요인
대안 2	+ 요인	- 요인
대안 3	+ 요인	- 요인
대안 4	+ 요인	- 요인
		3일 이상 담수 시
대안 5	+ 요인	- 요인
		3일 이상 담수 시

안전성	견고성					
	군활동 측면(주민측)					
	군활동 측면(군대측)					
	운영상 경험					

※ 견고성 측정

대안 1	+ 요인	- 요인
		제방증고
		지류수위 조절 어려움
		분산된 공사로 위험
대안 2	+ 요인	- 요인
		제방증고
		지류수위 조절 어려움
		분산된 공사로 위험
대안 3	+ 요인	- 요인
		제방증고
		지류수위 조절 어려움
		만조 시 역류현상
대안 4	+ 요인	- 요인
		지질적 특성
		통수로
		재설계
대안 5	+ 요인	- 요인
		통수로

※ 군활동 측면(주민측) 측정

대안 1	+ 요인	- 요인

대안 2	+ 요인	- 요인

대안 3	+ 요인	- 요인

대안 4	+ 요인	- 요인
		사격장

대안 5	+ 요인	- 요인
		사격장

※ 군활동 측면(군대측) 측정

대안 1	+ 요인	- 요인
		제방증고로 관측 어려움
		군사활동에 지장

대안 2	+ 요인	- 요인
		제방증고로 관측 어려움
		군사활동에 지장

대안 3	+ 요인	- 요인
		제방증고로 관측 어려움
		군사활동에 지장

대안 4	+ 요인	- 요인

대안 5	+ 요인	- 요인

※ 운영상 경험 측정

대안 1	+ 요인	- 요인
		운영상 경험 없음 (정확한 측정 어려움)
대안 2	+ 요인	- 요인
대안 3	+ 요인	- 요인
대안 4	+ 요인	- 요인
대안 5	+ 요인	- 요인
		운영상 경험 없음 (정확한 측정 어려움)

사회적 수용성	신뢰형성					
	결과에 대한 저항(기존 집단)					
	결과에 대한 저항(새로운 저항집단)					
	지역간 갈등					
	지역보상(제도 포함)					

※ 신뢰형성 측정

대안 1	+ 요인	- 요인
		제방에 대한 믿음 없음
		천변지역(2개소면 제외)
대안 2	+ 요인	- 요인
		제방에 대한 믿음 없음
대안 3	+ 요인	- 요인
		제방에 대한 믿음 없음
대안 4	+ 요인	- 요인
		기술적 절차
		댐에 대한 부정적 시각
대안 5	+ 요인	- 요인
	새로운 절차	댐에 대한 부정적 시각
	공동협의체	

※ 결과에 대한 저항(기존집단) 측정

대안 1	+ 요인	- 요인
		한탄강 댐 수몰지역주민
대안 2	+ 요인	- 요인
대안 3	+ 요인	- 요인
대안 4	+ 요인	- 요인
		반대측 주민
대안 5	+ 요인	- 요인
		반대측 주민(일부??)

※ 결과에 대한 저항(새로운 집단) 측정

대안 1	+ 요인	- 요인
		천변지역 주민
		우량농지 매입
대안 2	+ 요인	- 요인
대안 3	+ 요인	- 요인
대안 4	+ 요인	- 요인
대안 5	+ 요인	- 요인
		천변지역주민(2개소면 제외)

※ 지역갈등 측정

대안 1	+ 요인	- 요인

대안 2	+ 요인	- 요인

대안 3	+ 요인	- 요인

대안 4	+ 요인	- 요인

대안 5	+ 요인	- 요인

※ 지역보상 측정

대안 1	+ 요인	- 요인
	천변지역	
대안 2	+ 요인	- 요인
대안 3	+ 요인	- 요인
대안 4	+ 요인	- 요인
	수몰지역	
	연천지역	
대안 5	+ 요인	- 요인
	수몰지역	
	연천지역	
	철원지역	
	천변지역	

【부록12】 지속가능발전위원회 한탄강댐갈등조정소위원회 활동 사진



그림-1 철원지역 주민설명회 전경(2004.5.1)



그림-2 한탄강댐조정회의 전경



그림-3 한탄강댐조정소위 한탄강 답사



그림-4 천변저류지 현지답사1(2004.8.10)



그림-5 한탄강댐조정회의 합의문 대표자서명 기념사진(2004.8.27)



그림-6 한탄강댐조정회의 최종합의 기념사진 (2004.8.27)